

РЪКОВОДСТВО НА СОБСТВЕНИКА ОТ INTEX® МАКАРА ЗА СОЛАРНО ПОКРИВАЛО

338
IO

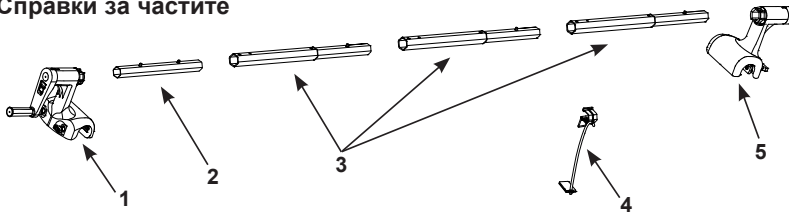
Необходимо е внимателно да прочетете, разберете и следвате всички инструкции преди сглобяването и използването на този продукт.

⚠ ПРЕДУПРЕЖДЕНИЕ

- Да се сглобява и разглобява само от възрастни.
- Соларното покривало не е предпазно покривало.
- Никога не дърпайте ръкохватка, не сядайте, не бутайте и не се облягайте на макарата за соларното покривало.
- Уверете се, че всички затягащи винтове са добре поставени и затегнати.
- Соларното покривало и глобката на макарата за соларното покривало трябва да са напълно отстранени преди влизане в басейна. Никога не плувайте в басейна, ако същият е частично покрит със соларно покривало.
- Макарата за соларното покривало е предвидена да премахва единствено соларното покривало, а не да поддържа хора или други тежести.
- Никога не се опитвайте да навивате макарата, докато сте в басейна.
- Винаги се уверявайте, че в басейна няма хора, преди да развие соларното покривало.
- Проверявайте периодично дали макарата е правилно поставена върху рамката на басейна.
- Този продукт следва да се използва само за целите, описани в ръководството!

НЕСПАЗВАНЕТО НА ТЕЗИ ПРЕДУПРЕЖДЕНИЯ И ИНСТРУКЦИИ ЗА СГЛОБЯВАНЕ И УПОТРЕБА МОЖЕ ДА ДОВЕДЕ ДО СЕРИОЗНО НАРАНЯВАНЕ, УДАВЯНЕ ИЛИ МАТЕРИАЛНИ ЩЕТИ.

Справки за частите



РЕФ. №	ОПИСАНИЕ	БР.	РЕЗЕРВНА ЧАСТ №
1	Ос с манивела	1	12671
2	Алуминиева тръба А	1	12672
3	Алуминиева тръба В	3	12673
4	С-образен клипс	6	12674
5	Край на оста	1	12675

БЕЛЕЖКА: Фигурите са само с илюстративна цел. Може да не отразяват действителния продукт. Фигурите не са в мащаб.

Поради нашата политика на непрекъснато продуктово усъвършенстване, Intex си запазва правото да променя спецификациите и външния вид, което може да е причината за актуализации на наръчника за експлоатация без предизвестие.

©2017 Intex Marketing Ltd. - Intex Development Co. Ltd. - Intex Trading Ltd. - Intex Recreation Corp.
All rights reserved/Tous droits réservés/Todos los derechos reservados/Alle Rechte vorbehalten.
Printed in China/Imprimé en Chine/Impreso en China/Gedruckt in China.

®™ Trademarks used in some countries of the world under license from/®™ Marques utilisées dans certains pays sous licence de/Marcas registradas utilizadas en algunos países del mundo bajo licencia de/Warenzeichen verwendet in einigen Ländern der Welt in Lizenz von/Intex Marketing Ltd. to/à/an Intex Trading Ltd., Intex Development Co. Ltd., G.P.O. Box 28829, Hong Kong & Intex Recreation Corp., P.O. Box 1440, Long Beach, CA 90801 - Distributed in the European Union by/Distribué dans l'Union Européenne par/Distribuido en la Unión Europea por/Vertrieb in der Europäischen Union durch/Intex Trading B.V., Venneveld 9, 4705 RR Roosendaal - The Netherlands
www.intexcorp.com

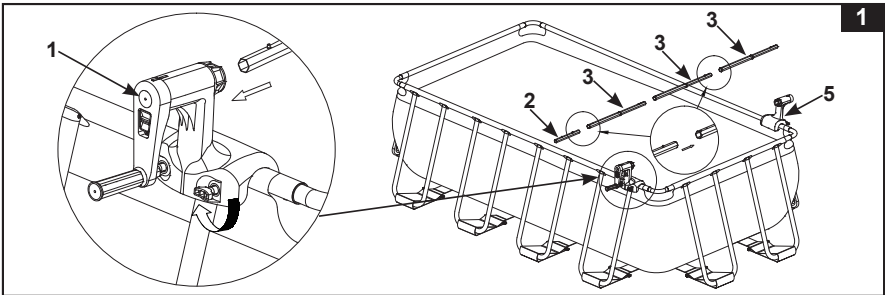
ЗАПАЗЕТЕ ТЕЗИ ИНСТРУКЦИИ

Общи

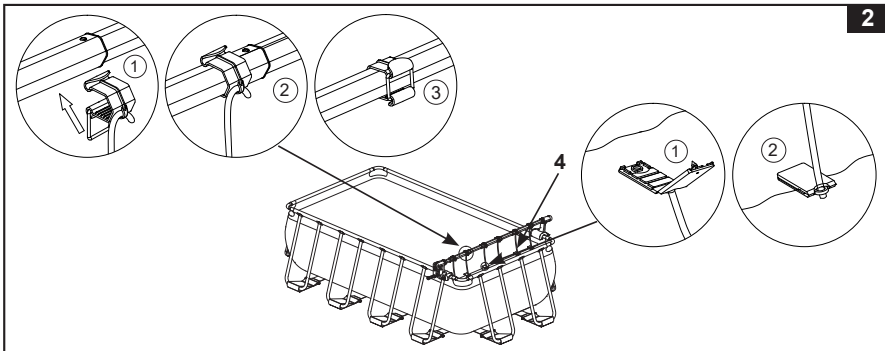
- Няма специфични изисквания за поддръжка на въздушната помпа.
- Препоръчително е двама възрастни да монтират и да боравят с макарата за соларно покривало.
- Пасва на правоъгълни рамки за басейни марка Intex с ширина от 2,74 m до 4,88 m (9' до 16').
- Първо се уверете, че басейнът е готов, напълнен с вода, и че соларното покривало (което не е включено в комплекта), е поставено върху повърхността на водата, като страната с балони трябва да сочи надолу.
- Отстранете макарата за соларното покривало от басейна, преди да поставите покривало, което пази от падащи предмети в басейна.
- Винаги блокирайте манивелата, преди да отстраните навитото соларно покривало и макарата от басейна.
- Съхранявайте продукта на закрито, когато не го използвате.

Инструкции за монтаж:

1. Поставете осите **(1 & 5)** в който и да е от краищата на дългите страни на правоъгълната рамка на басейна. Затегнете затягащите винтове здраво на ръка. Вж.фиг. 1.
2. АМонтирайте алуминиевите тръби **(2 & 3)** според ширината на басейна. Коригирайте цялостната дължина и се уверете, че пружинните щифтове са закрепени в съответните дупки. За басейни с по-малки размери може и да не използвате всички алуминиеви тръби. Вкарайте сглобката с алуминиевите тръби в осите **(1 & 5)**. Вж.фиг. 1.



3. Прикрепете частта, която е във форма на буквата „С“ от С-образния клипс **(4)** към сглобката с алуминиевата тръба. Уверете се, че С-образните клипсове **(4)** са поставени на равни разстояния по протежение на сглобката с алуминиевата тръба. Прикрепете клипса за ръба на соларното покривало. Вж.фиг. 2.

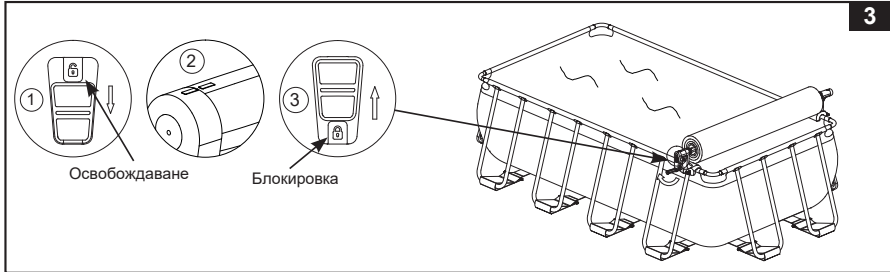


ЗАПАЗЕТЕ ТЕЗИ ИНСТРУКЦИИ

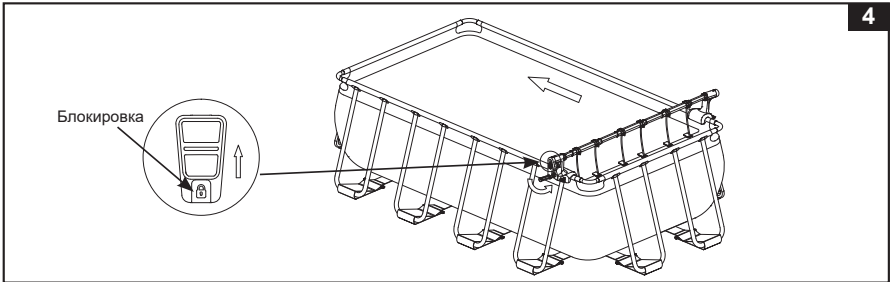
Инструкции За Експлоатация:

За боравете с макарата на соларното покривало са нужни двама възрастни, по един от всяка страна на макарата на соларното покривало.

- 1. Навиване на соларното покривало:** освободете манивелата, като натиснете блокиращия/освобождаващия механизъм на дръжката. Завъртете дръжката по посока на часовниковата стрелка, соларното покривало ще се вдигне над сглобката с алуминиевите тръби. Уверете се, че соларното покривало е отстранено от басейна и е равномерно поставено върху алуминиевата тръба. Изпънете соларното покривало, така че да остане гладко и без гънки по време на навиването. Когато соларното покривало е напълно навито, подравнете маркировката на манивелата с маркировката на оста и блокирайте дръжката, като натиснете блокиращия/освобождаващия механизъм. Вж.фиг. 3.



- 2. Развиване на соларното покривало:** освободете манивелата, като натиснете блокиращия/освобождаващия механизъм на дръжката. Завъртете дръжката по посока на часовниковата стрелка, докато соларното покривало не докосне водата в басейна. Хванете края на соларното покривало от двете страни и вървете бавно покрай басейна до края. Развивайте по 1,2 – 1,8 m (4–6 ft) от соларното покривало при всяко придвижване. Уверете се, че соларното покривало се опира върху водната повърхност. Подравнете маркировката на манивелата с маркировката на оста и блокирайте дръжката, като натиснете блокиращия/освобождаващия механизъм. Вж.фиг. 4.



Поддръжка и Съхранение

1. Проверявайте периодично всички части за признаци за износване, напъгане. Заменяйте незабавно повредените части.
2. Използвайте гъба и чиста вода за да избършете всички замърсявания или петна.
3. Разглобете продукта, когато температурата падне под 5°C (41°F), като следвате горните инструкции за сглобяване в обратен ред и се уверите, че всички компоненти са напълно изсушени, преди да ги приберете за съхранение.
4. Съхранявайте продукта и аксесоарите на сухо място с контролирана температура между 0°C – 40°C (32° – 104°F).
5. Можете да използвате оригиналната опаковка за съхранение на продукта.

ЗАПАЗЕТЕ ТЕЗИ ИНСТРУКЦИИ