

# РЪКОВОДСТВО НА СОБСТВЕНИКА ОТ INTEX®

## МНОГОЦВЕТЕН СВЕТОДИОДЕН ВОДОПАД

### Модел CLW090

335  
IO

СІТІТІ ШІ RESPECTAТІ TOATE INSTRUCTІUNILE ІNAINTE DE A UTILIZA ACEST PRODUS



## ПРЕДУПРЕЖДЕНИЕ

- Да се сглобява и разглобява само от възрастни.
- Този продукт не е играчка. Не позволявайте на децата да си играят с този продукт.
- Никога не стискайте, дърпайте и бутайте водопада, не се облягайте върху него и не го запушвайте.
- Уверете се, че всички винтове на клампите, адаптер и маркучът са прикрепени здраво.
- Този продукт следва да се използва само за целите, описани в ръководството!

**СПАЗВАЙТЕ ТЕЗИ ПРАВИЛА И ВСИЧКИ ИНСТРУКЦИИ, ЗА ДА ПРЕДОТВРАТИТЕ ПОВРЕДИ, ТОКОВ УДАР, ИЗГАРЯНИЯ ИЛИ ДРУГИ ТРАВМИ.**

### Общи

- Няма специфични изисквания за поддръжка на въздушната помпа.
- Пасва на всички кръгли и правоъгълни басейни с метална рамка или тип Prism и Ultra Frame (не е подходяща за басейни Easy Set, Oval и Panel).
- Вграденият електроелектрически генератор захранва светодиодната лампа, няма нужда от батерии или електрическа връзка.
- Свети в 3 цвята: зелен, син и червен. Предварителната настройка е 5 секунди между смяната на цветовете. Вижда се най-добре нощем или при слабо осветление.
- Необходим дебит на помпата: 3,785 - 12,112 л/ч. (1,000 - 3,200 галона в час). Необходим дебит на системата: 3,700 - 9,274 л/ч. (970 - 2,450 галона в час).
- Уверете се, че помпата и басейна са подготвени и че басейнът е пълен с вода **точно под входа на връзката за връщане на вода**.
- Отстранявайте водопада, преди да поставяте покривало върху басейна.
- Съхранявайте продукта на закрито, когато не го използвате.
- При проблеми с басейна и филтърната помпа правете справка в съответното ръководство на собственика.

©2020 Intex Marketing Ltd. - Intex Development Co. Ltd. - Intex Recreation Corp.

All rights reserved/Tous droits réservés/Todos los derechos reservados/Alle Rechte vorbehalten.

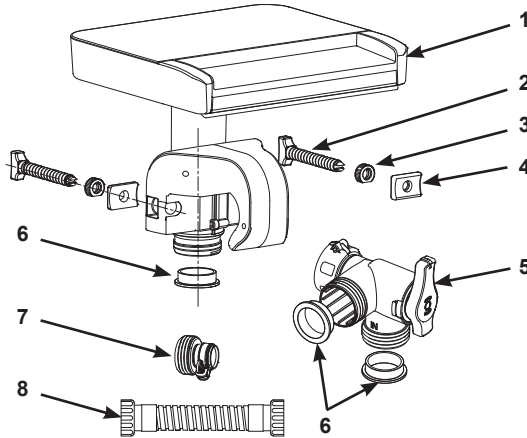
Printed in China/Imprimé en Chine/Impreso en China/Gedruckt in China.

®™ Trademarks used in some countries of the world under license from®™ Marques utilisées dans certains pays sous licence de/Marcas registradas utilizadas en algunos países del mundo bajo licencia de/Warenzeichen verwendet in einigen Ländern der Welt in Lizenz von/Intex Marketing Ltd. to/a/a/an Intex Development Co. Ltd., G.P.O Box 28829, Hong Kong & Intex Recreation Corp., P.O. Box 1440, Long Beach, CA 90801 • Distributed in the European Union by/Distribué dans l'Union Européenne par/Distribuido en la unión Europea por/Vertrieb in der Europäischen Union durch/Intex Trading B.V., Venneveld 9, 4705 RR Roosendaal - The Netherlands  
www.intexcorp.com

# INTEX®

## ЗАПАЗЕТЕ ТЕЗИ ИНСТРУКЦИИ

## СПРАВКИ ЗА ЧАСТИТЕ

335  
IO

**БЕЛЕЖКА:** Фигурите са само с илюстративна цел. Може да не отразяват действителния продукт. Фигурите не са в мащаб.

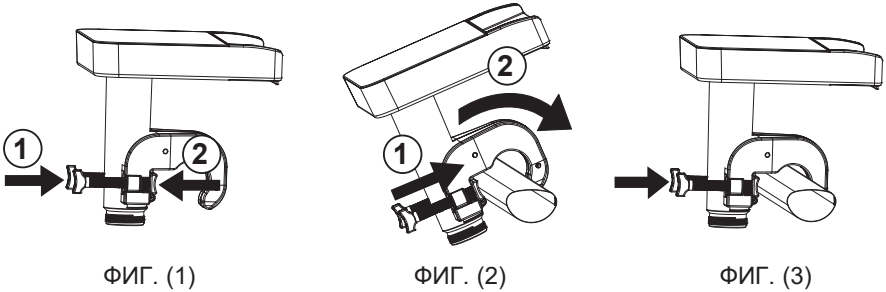
РЕФ. №	ОПИСАНИЕ	БР.	РЕЗЕРВНА ЧАСТ №
1	Комплект на водопада	1	12556
2	Винт на скоба	2	12560
3	Гайка на клампа	2	12561
4	Фиксатор	2	12565
5	Байпасен клапан	1	12569
6	О-пръстен с Г-образен профил	3	11228
7	Преходник В	1	10722
8	Свързващ маркуч	1	11535

Поради стремежа си постоянно да усъвършенства своите продукти, Intex си запазва правото да промени спецификациите и вида им, което може да доведе до изменения на ръководството с инструкции без предупреждение.

### Инструкции за монтаж

1. Идентифицирайте входа на връзката за връщане на вода на басейна или буталния клапан.
2. За да увеличите максимално ефективността на водопада, поставете водопада отляво и в обсега на входа на връзката за връщане на вода или буталния клапан, тъй като така има по-малко усукване на байпасния свързващ маркуч (8).
3. Поставете клампата на водопада над най-горната хоризонтална греда на рамката на басейна. Уверете се, че е отляво и в обсега на входа на връзката за връщане на вода или буталния клапан. Затегнете добре винтовете на клампата на ръка. **Вж.фиг. (1 - 3).**

## ЗАПАЗЕТЕ ТЕЗИ ИНСТРУКЦИИ

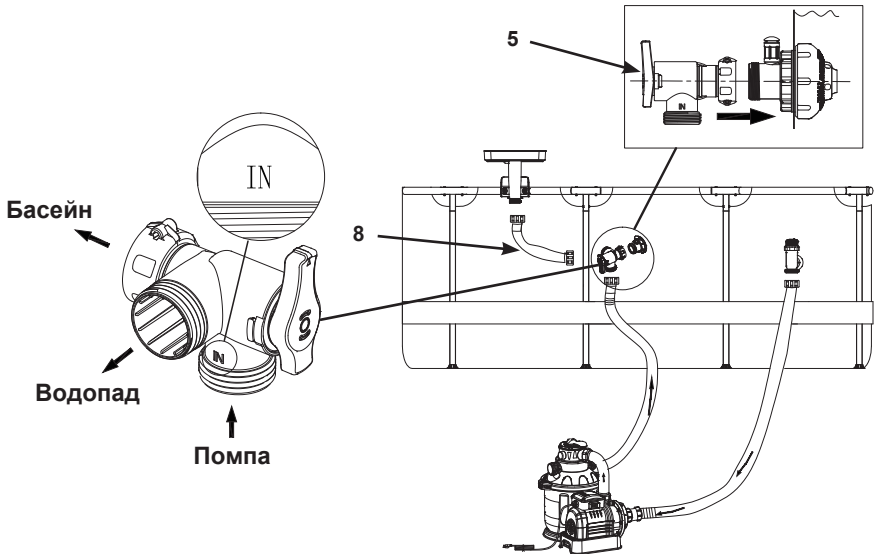


ФИГ. (1)

ФИГ. (2)

ФИГ. (3)

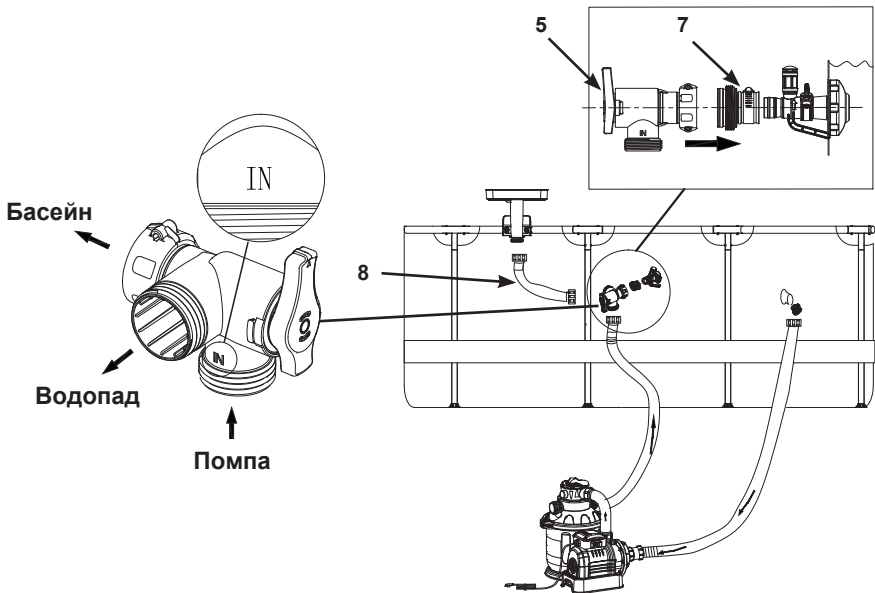
4. За басейни с бутален клапан и маркуч 38 мм (1,5 инча):
- Затворете буталния клапан на изхода за вода.
  - Уверете се, че помпата е изключена и откачете възвратния маркуч на помпата от буталния клапан на входа на басейна.
  - Отстранете буталния клапан на входа на басейна от резбования конектор на входа. Този бутален клапан няма да бъде необходим, приберете го на сигурно място.
  - Свържете байпасния клапан (5) към резбования конектор на входа на басейна и затегнете гайката на ръка.
  - Свържете отново възвратния клапан на помпата към долния порт на байпасния клапан (5). **Вж.фиг. (4).**



ФИГ. (4)

# ЗАПАЗЕТЕ ТЕЗИ ИНСТРУКЦИИ

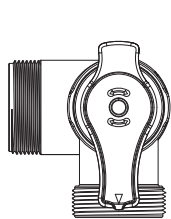
5. За басейни с връзки на маркучи 32 мм (1,25 инча):
  - a. От вътрешната страна на басейна вкарайте тапата на отвора на филтъра във фитинга на изхода за вода.
  - b. Уверете се, че помпата е изключена и откачете възвратния маркуч на помпата от фитинга на входа на басейна.
  - c. Свържете преходник В (7) към фитинга на входа на басейна и затегнете кламбата на ръка.
  - d. Свържете байпасния клапан (5) към преходник В (7) и затегнете гайката на ръка.
  - e. Свържете отново възвратния клапан на помпата към долния порт на байпасния клапан (5). **Вж.фиг. (5).**
6. Свържете свързващия маркуч (8) между водопада (1) и левия страничен порт на байпасния клапан (5). **Вж.фиг. (4 - 5).**



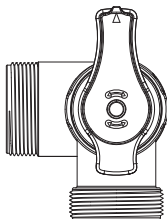
ФИГ. (5)

7. Настройка чрез дръжката на байпасния клапан (5):
  - a. Позиция към басейна (дръжката сочи надолу): водата тече от помпата към басейна. **Вж.фиг. (6).**
  - b. Позиция към водопада (дръжката сочи нагоре): водата тече от помпата към водопада. **Вж.фиг. (7).**
  - c. Никога не поставяйте дръжката на байпасния клапан между позициите за към басейна и към водопада (тоест, дръжката не бива да сочи наляво или надясно), тъй като това ще се отрази на работата на водопада и басейна. **Вж.фиг. (8).**

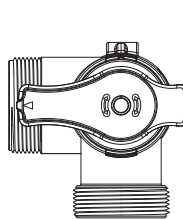
## ЗАПАЗЕТЕ ТЕЗИ ИНСТРУКЦИИ



ФИГ. (6)



ФИГ. (7)



ФИГ. (8)

8. Продължете да пълните басейна с вода до желаното ниво.
9. Отворете буталния клапан на изхода на басейна или извадете тапата от отвора на филтъра във фитинга на изхода.
10. Включете помпата и изкарайте всички въздух от маркучите и помпата.

### Поддръжка и Съхранение

1. Проверявайте периодично всички части за признаци за износване, напъгане. Заменяйте незабавно повредените части.
2. Използвайте гъба и чиста вода за да избършете всички замърсявания или петна.
3. Разглобете продукта, когато температурата падне под 5°C (41°F), като следвате горните инструкции за сглобяване в обратен ред, източите водата от водопада и се уверите, че всички компоненти са напълно изсушени, преди да приберете за съхранение.
4. Съхранявайте продукта и аксесоарите на сухо място с контролирана температура между 0°C – 40°C (32° – 104°F).
5. Можете да използвате оригиналната опаковка за съхранение на продукта.

ПРОБЛЕМ	РЕШЕНИЕ
Светодиодната лампа е изключена / мига	<ul style="list-style-type: none"> <li>• Уверете се, че филтърната помпа работи, възвратния маркуч за вода на помпата е свързан с долния порт на байпасния клапан, а байпасният клапан е в позиция към водопада (дръжката сочи нагоре). Вижте раздел „Подготвяне“.</li> <li>• Уверете се, че свързващият маркуч (8) е свързан между водопада и левия порт на байпасния клапан.</li> <li>• Проверете дали дебита на помпената система е в посочения диапазон, ако дебитът на системата е под 3,700 л/ч. (970 галона в час), сменете помпата с такава с по-голям дебит.</li> <li>• Почистете или сменете касетата на филтърната помпа. Ако използвате пясъчен филтър, се уверете, че пясъка е чист, като го промиете наобратно.</li> <li>• Използвайте градински маркуч, за да измиете отвора на водопада, проверете дали в комплекта на водопада не са останали пясък или отлагания.</li> <li>• Свържете се със сервизен център на Intex.</li> </ul>
Ниска ефективност на водната каскада	<ul style="list-style-type: none"> <li>• Използвайте мокра кърпа, за да избършете евентуалните замърсявания от отвора на водопада.</li> <li>• Ефективността зависи от дебита на филтърната помпа. Ако все още не сте доволни от ефективността на водната каскада, се препоръчва филтърна помпа с по-голям дебит.</li> </ul>

## ЗАПАЗЕТЕ ТЕЗИ ИНСТРУКЦИИ

## Ограничена Гаранция

Вашата МНОГОЦВЕТЕН СВЕТОДИОДЕН ВОДОПАД е произведена с най-висококачествените материали и изработка. Всички продукти на Intex са проверени и е установено, че нямат дефекти, преди да напуснат фабриката. Тази Ограничена гаранция важи само за МНОГОЦВЕТЕН СВЕТОДИОДЕН ВОДОПАД и принадлежностите, посочени по-долу.

Настоящата ограничена гаранция е допълнение към, а не замяна на вашите законови права и права на обезщетение. До степента, до която настоящата гаранция е в разрез с някое от вашите законови права, те имат приоритет пред нея. Например, потребителските закони в Европейския съюз предоставят по закон гаранционни права в допълнение към покритието, което получавате от настоящата ограничена гаранция: за информация относно потребителските закони в ЕС, моля, посетете уебсайта на Европейския потребителски център на [http://ec.europa.eu/consumers/ecc/contact\\_en/htm](http://ec.europa.eu/consumers/ecc/contact_en/htm).

Условията на настоящата ограничена гаранция важат само за първоначалния купувач и не могат да се прехвърлят. Настоящата ограничена гаранция е валидна само за периода, посочен по-долу, от датата на първоначалната покупка от краен потребител. Запазете оригиналната касова бележка с това ръководство, тъй като ще се изисква доказателство за покупка при гаранционни искания; в противен случай ограничената гаранция става невалидна.

Гаранция на МНОГОЦВЕТЕН СВЕТОДИОДЕН ВОДОПАД – 1 година

Гаранция на маркучи и фитинги – 180 дни

Ако бъде открит производствен дефект в рамките на горепосочените периоди, моля, свържете се със съответния сервизен център на Intex, посочен в отделната листовка "Оторизирани сервизни центрове". Ако продуктът бъде върнат по посочения начин до Сервизния център на Intex, Сервизният център ще инспектира продукта и ще прецени валидността на искането. Ако продуктът се покрива от условията на гаранцията, то той ще бъде поправен или заменен със същия или сравним продукт (по избор на Intex) безплатно за вас.

Освен настоящата гаранция и всички други законови права във вашата държава, не се предоставят допълнителни гаранции. До възможната във вашата страна степен, в никакъв случай Intex няма да носи отговорност пред вас или пред други трети страни за преки или произтичащи щети, възникнали от използването на МНОГОЦВЕТЕН СВЕТОДИОДЕН ВОДОПАД, или от действията на Intex и нейните представители и служители (включително производството на този продукт). Някои държави или юрисдикции не позволяват изключването или ограничението на инцидентни или косвени щети, затова гореизложеното ограничение или изключение може и да не важи за вас.

Трябва да имате предвид, че настоящата ограничена гаранция не важи в следните условия:

- Ако МНОГОЦВЕТЕН СВЕТОДИОДЕН ВОДОПАД бъде предмет на небрежност, абнормално използване или приложение, злополука, неправилна работа, неправилно напрежение или ток, противоположни на инструкциите за работа, неправилна поддръжка или съхранение;
- Ако МНОГОЦВЕТЕН СВЕТОДИОДЕН ВОДОПАД бъде предмет на повреда от обстоятелства извън контрола на Intex, включително, но не само обикновена амортизация и щети, причинени от излагане на пожар, наводнение, замръзване, дъжд или други външни природни сили;
- За части и компоненти, които не се продават от Intex; и / или.
- За неупълномощни модификации, поправки или разглобяване на МНОГОЦВЕТЕН СВЕТОДИОДЕН ВОДОПАД от което и да било друго лице, освен от персонала на Сервизния център на Intex.

Настоящата гаранция не покрива наранявания или повреди на хора или имущество.

Прочетете внимателно ръководството на собственика и следвайте всички инструкции относно правилната работа и поддръжка на МНОГОЦВЕТЕН СВЕТОДИОДЕН ВОДОПАД. Винаги инспектирайте продукта преди употреба. Настоящата ограничена гаранция ще се анулира, ако инструкциите за употреба не бъдат следвани.

## ЗАПАЗЕТЕ ТЕЗИ ИНСТРУКЦИИ