

ВАЖНИ ПРАВИЛА ЗА БЕЗОПАСНОСТ

Прочетете, изяснете си и следвайте
внимателно всички инструкции преди
да инсталирате и използвате
този продукт.

Стълба със сваляеми стъпала

РЪКОВОДСТВО ЗА ПОТРЕБИТЕЛЯ за:

Модели 48 инча (122 см) & 52 инча (132 см)



Не забравяйте да опитате и другите чудесни продукти на Intex: Басейни, аксесоари за басейн, надуваеми басейни и играчки за дома, надуваеми матраци и лодки налични при търговци на дребно или посетете нашия уеб сайт. Поради политика на непрекъснато усъвършенстване на продукта, Intex си запазва правото на промени в спецификациите и външния вид, които могат да доведат до промени в инструкциите за употреба, без предизвестие.

INTEX®

©2020 Intex Marketing Ltd. - Intex Development Co. Ltd. - Intex Recreation Corp. All rights reserved/Tous droits réservés/Todos los derechos reservados/Alle Rechte vorbehalten. Printed in China/Imprimé en Chine/Impreso en China/Gedruckt in China.

®™ Trademarks used in some countries of the world under license from/®™ Marques utilisées dans certains pays sous licence de/Marcas registradas utilizadas en algunos países del mundo bajo licencia de/Warenzeichen verwendet in einigen Ländern der Welt in Lizenz von/ Intex Marketing Ltd. to/à/a/an Intex Development Co. Ltd., G.P.O Box 28829, Hong Kong & Intex Recreation Corp., P.O. Box 1440, Long Beach, CA 90801 • Distributed in the European Union by/Distribué dans l'Union Européenne par/Distribuido en la unión Europea por/ Vertrieb in der Europäischen Union durch/Intex Trading B.V., Venneveld 9, 4705 RR Roosendaal - The Netherlands
www.intexcorp.com

НАРЪЧНИК НА СОБСТВЕНИКА

СЪДЪРЖАНИЕ

Предупреждения.....	3
Списък с части и референции.....	4
Инструкции за настройка.....	5-10
Дългосрочно съхранение.....	11
Обща водна безопасност.....	11
Ограничена гаранция.....	12

ЗАПАЗЕТЕ КАРТОНЕНАТА ОПАКОВКА ЗА СЪХРАНЕНИЕ И ИНСТРУКЦИТЕ ЗА
ПОВТОРНО СГЛОБЯВАНЕ

ВАЖНИ ПРАВИЛА ЗА БЕЗОПАСНОСТ

Прочетете, изяснете си и следвайте внимателно всички инструкции преди да инсталирате и използвате този продукт.

⚠ ПРЕДУПРЕЖДЕНИЕ

- По всяко време наблюдавайте деца и хора с увреждания.
- Винаги помагайте на деца когато те използват стълбата за да избегнете падания и/или сериозно нараняване.
- Никога не се гмуркайте или скачайте от тази стълба.
- Поставете стълбата на нивелирана, твърда основа.
- Стълбата се използва едновременно само от едно лице.
- Максимален товар: 300 фунта (136 кг). Съответства на изискванията за якост по EN16582.
- Винаги поставяйте стълбата с лице за вход/изход от басейна.
- Премахнете и заключете стълбата когато басейна не е зает.
- Не плувайте под, през или зад стълбата.
- Проверявайте редовно всички гайки и болтове за да се уверите, че стълбата стои здраво.
- При плуване през нощта използвайте правилно монтирано изкуствено осветление за осветяване на всички знаци за безопасност, стълби, под на басейна и пешеходни алеи.
- Сглобяването и разглобяването се извършват само от възрастни.
- Тази стълба е проектирана и произведена за определена височина на стена на басейни/или палуба на басейна. Не използвайте с други басейни.
- Неспазването на инструкцията за поддръжка може да доведе до огромен риск за здравето, особено за деца.
- Използвайте тази стълба само за целите, описани в настоящето ръководство.

НЕСПАЗВАНЕТО НА ТЕЗИ ПРЕДУПРЕЖДЕНИЯ МОЖЕ ДА ДОВЕДЕ ДО СЧУПВАНЕ НА КОСТИ, ПРИХВАЩАНЕ, ПАРАЛИЗА, УДАВЯНЕ ИЛИ ДРУГО СЕРИОЗНО НАРАНЯВАНЕ.

Тези предупреждения, инструкции и правила за безопасност, предоставени с продукта представляват някои общи рискове на водните развлекателни съоръжения и не покриват всички случаи на риск и опасност. Моля, използвайте здрав разум и добра преценка когато се радвате на всяка дейност с вода.

ВАЖНО

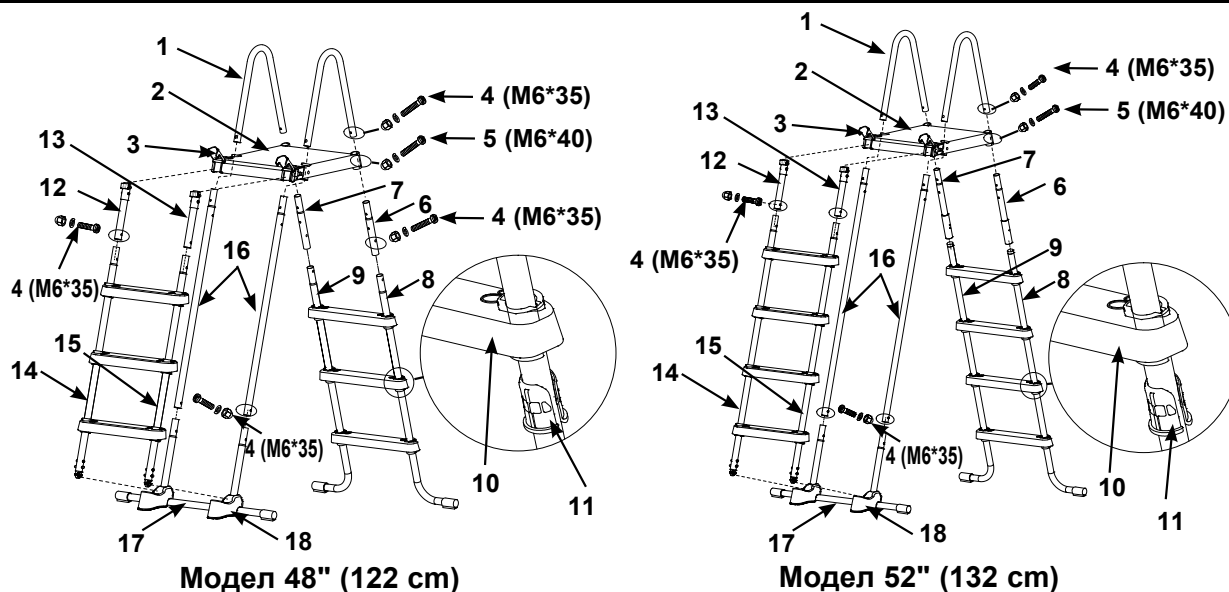
МНОГО ВАЖНО Е ДА СЪБЕРЕТЕ ЧАСТИТЕ ПРАВИЛНО И ОПРЕДЕЛИТЕ КОИ ЧАСТИ ДА СВЪРЖЕТЕ ПРЕДИ ДА ЗАПОЧНЕТЕ МОНТАЖА. МАКАР И НЯКОИ ЧАСТИ ДА ИЗГЛЕЖДА ЕДНАКВИ, ТЕ НЕ ВИНАГИ СА ВЗАИМНОЗАМЕНЯЕМИ. ВИЖТЕ СПИСЪКА С ЧАСТИ.

Тази стълба е проектирана и произведена за Intex басейн с височина на стената:

Позиция №	Височина На Стената На Басейн
28076	48" (122 см)
28077	52" (132 см)

РЕФЕРЕНЦИЯ ЗА ЧАСТИ

Преди да монтирате Вашия продукт, моля, отделете няколко минути за да проверите съдържанието и се запознаете с всички части.



Модел 48" (122 cm)

Модел 52" (132 cm)

ЗАБЕЛЕЖКА: Чертежите са само с илюстративна цел. Действителният продукт може да варира. Не е в мащаб.

РЕФЕРЕНТЕН НОМЕР	ОПИСАНИЕ	МОДЕЛ / БР.		НОМЕР НА РЕЗЕРВНАТА ЧАСТ	
		48"	52"	48"	52"
				#28076	#28077
1	ГОРНА РЕЛСА ВЪВ U-ФОРМА	2	2	12512A	12512A
2	ГОРНА ПЛАТФОРМА	1	1	12182	12182
3	СТОПЕР	2	2	12190	12190
4	КЪС ПРИТЯГАЩ БОЛТ ЗА ГОРНА РЕЛСА ВЪВ U-ФОРМА (С 1 ДОПЪЛНИТЕЛЕН)	11	9	10810	10810
5	ДЪЛЪГ КРЕПЕЖЕН ЕЛЕМЕНТ ЗА ГОРНА ПЛАТФОРМА (С 1 ДОПЪЛНИТЕЛЕН)	5	5	10227	10227
6	СТРАНА А - КРАК ГОРНА СТРАНА (ОБОЗНАЧЕН "А")	1	1	12669AA	12643AA
7	СТРАНА А - КРАК ГОРНА СТРАНА (ОБОЗНАЧЕН "В")	1	1	12669AB	12643AB
8	СТРАНА А - ДОЛЕН J-ОБРАЗЕН КРАК (ОБОЗНАЧЕН "А")	1	1	12670AA	12644AA
9	СТРАНА А - ДОЛЕН J-ОБРАЗЕН КРАК (ОБОЗНАЧЕН "В")	1	1	12670AB	12644AB
10	СТЪПАЛО	6	8	12629	12629
11	РЪКАВ НА АНКЕР НА СТЪПАЛО	12	16	12630	12630
12	СТРАНА В - КРАК ГОРНА СТРАНА (ОБОЗНАЧЕН "А1")	1	1	12653AA	12653AA
13	СТРАНА В - КРАК ГОРНА СТРАНА (ОБОЗНАЧЕН "В1")	1	1	12653AB	12653AB
14	СТРАНА В - ДОЛЕН СТРАНИЧЕН КРАК (ОБОЗНАЧЕН "А1")	1	1	12651AA	12654AA
15	СТРАНА В - ДОЛЕН СТРАНИЧЕН КРАК (ОБОЗНАЧЕН "В1")	1	1	12651AB	12654AB
16	СТРАНА С - КРАК ГОРНА СТРАНА (ОБОЗНАЧЕН "С")	2	2	12652A	12655A
17	СТРАНА С - ДОЛЕН U-ОБРАЗЕН СТРАНИЧЕН КРАК (ОБОЗНАЧЕН "С")	1	1	12650A	12650A
18	ОПОРНА БАЗА	2	2	11356	11356

НЕОБХОДИМИ ИНСТРУМЕНТИ: Една (1) отвертка Phillips, една (1) малка плоска отвертка
Един (1) чифт клещи или малък гаечен ключ за настройка

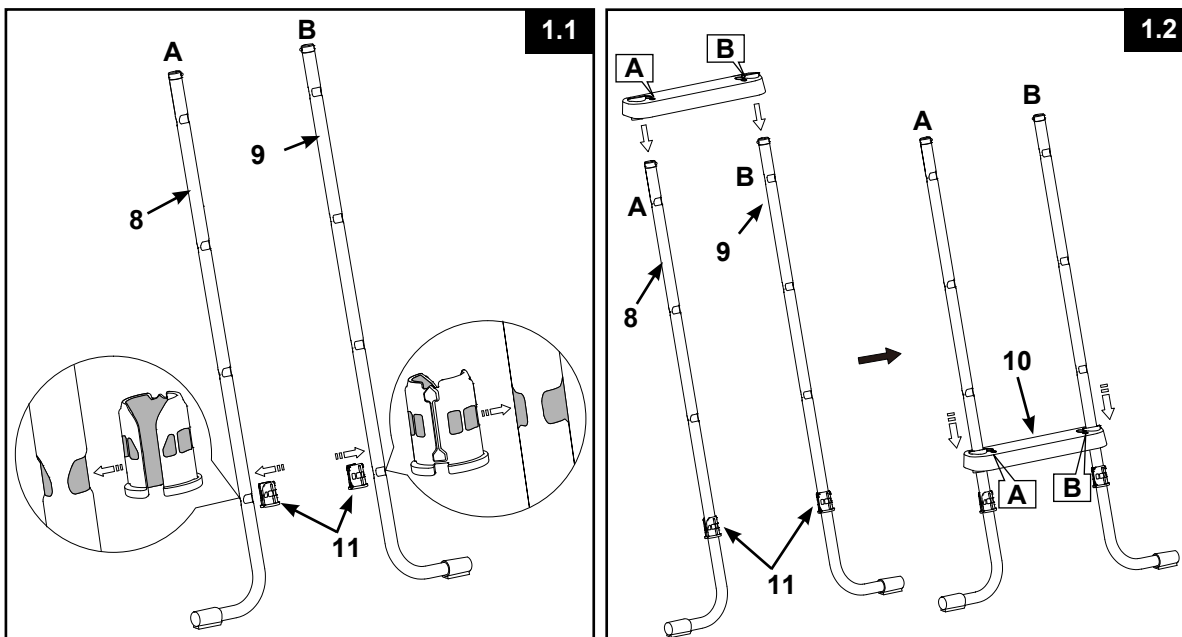
НАСТРОЙКА НА СТЬЛБАТА

Приблизително време за монтаж 30-60 минути. (Имайте предвид, че времето за сглобяване е само ориентировъчно и индивидуалния опит за сглобяване може да варира.)

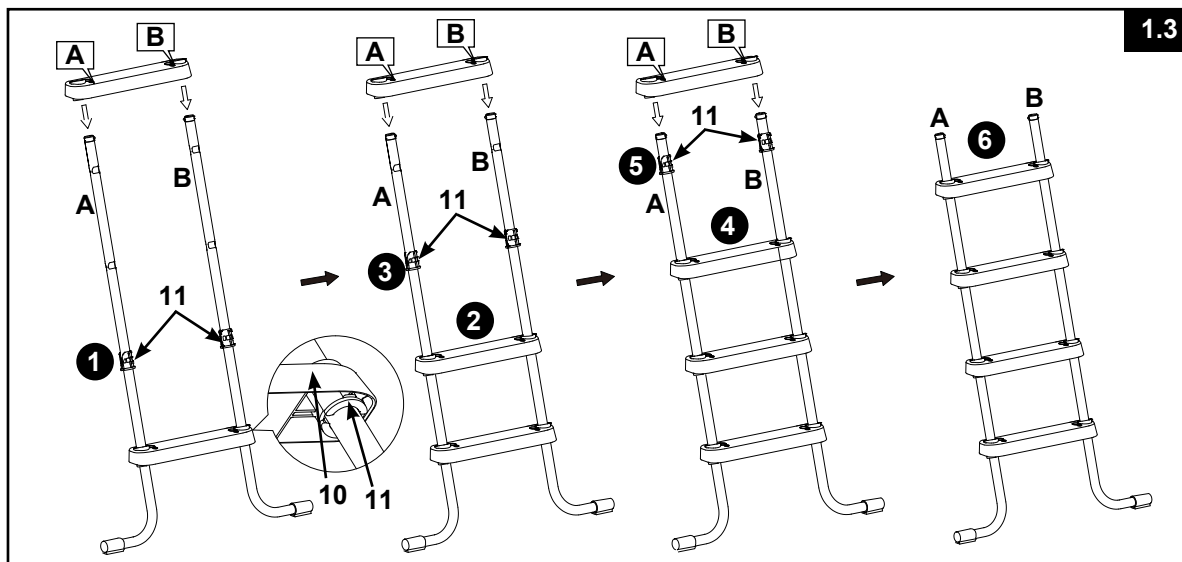
⚠ ПРЕДУПРЕЖДЕНИЕ

Неправилно свързаните части могат да доведат до нестабилна стълба или повреда в стълбата, което може да причини падане и нараняване или смърт.

1. СГЛОБЯВАНЕ НА КРАКАТА ОТ СТРАНА А (вижте фигури 1.1 и 1.4):

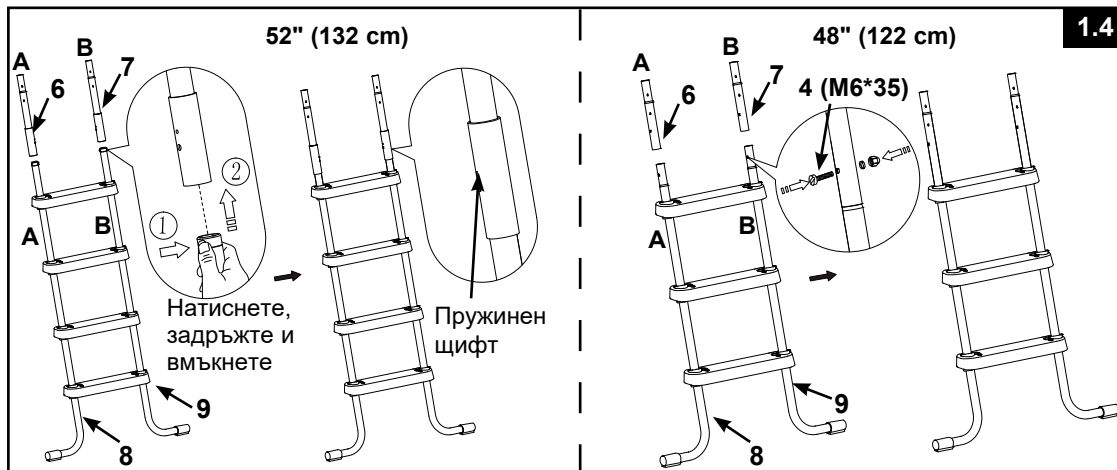


ВАЖНО: Проверете дали краката в J-форма сочат навън преди да продължите с монтажа на стъпалата.

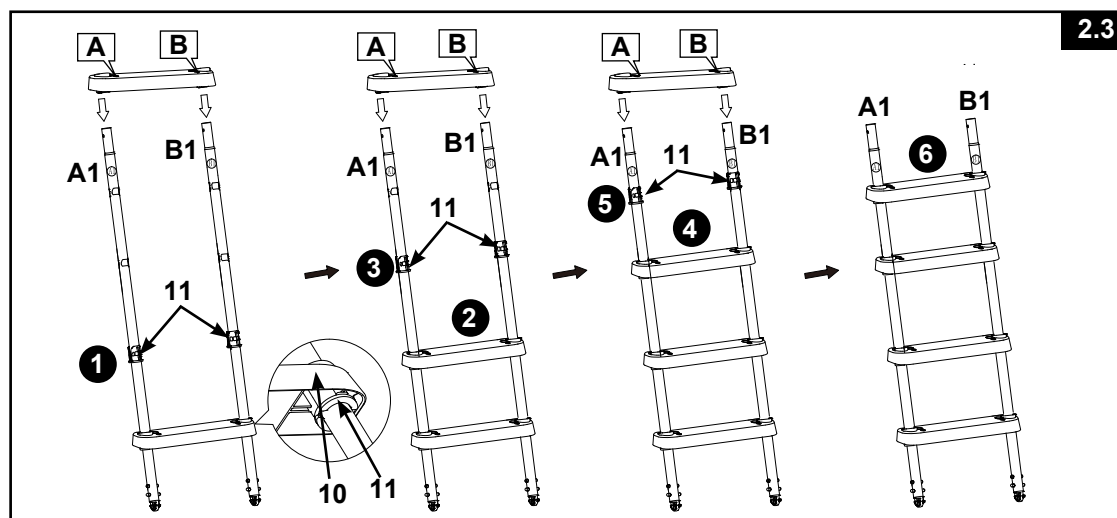
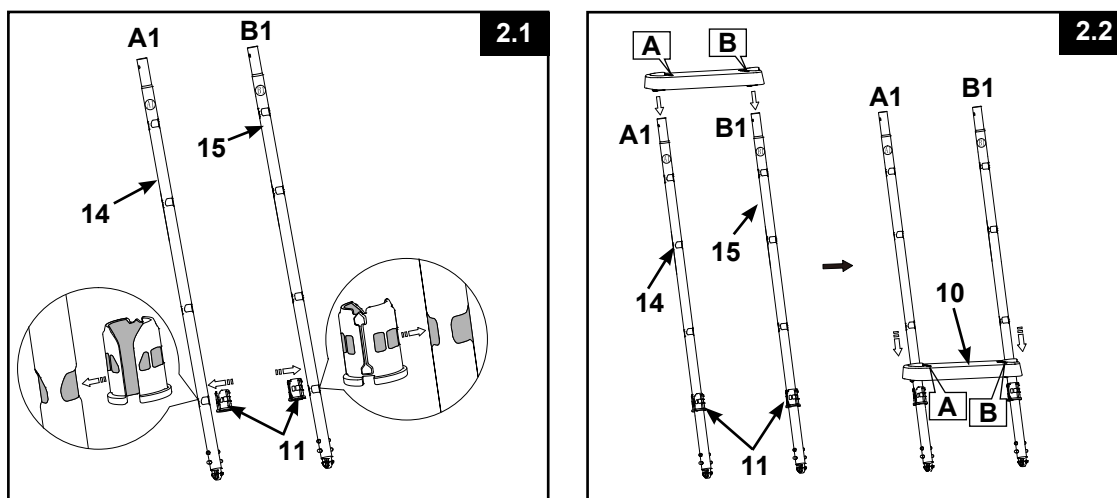


НАСТРОЙКА НА СТЬЛБАТА (продължение)

- СГЛОБКА НА ГОРНИ КРАКА ОТ СТРАНА А (вижте фигура 1.4):

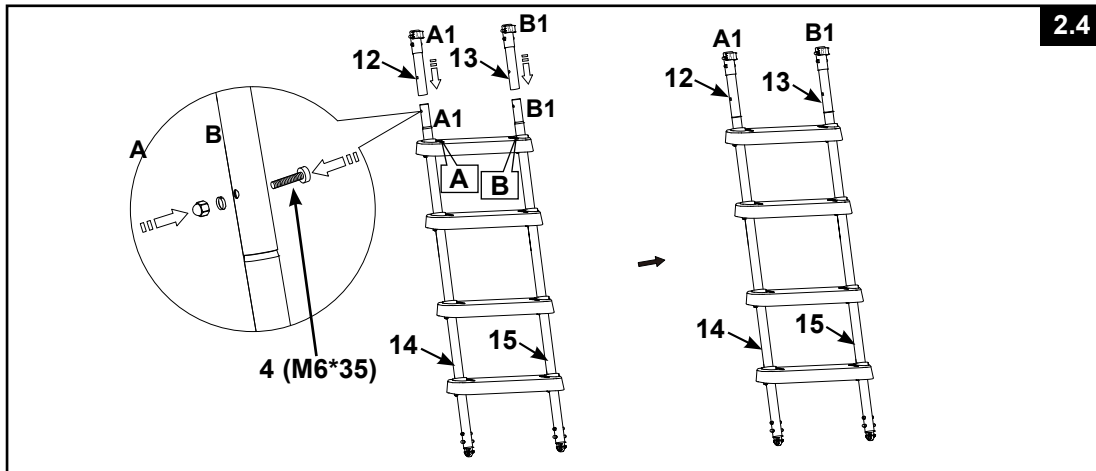


- 2. СГЛОБЯВАНЕ НА КРАКАТА ОТ СТРАНА В (вижте фигури 2.1 и 2.4):

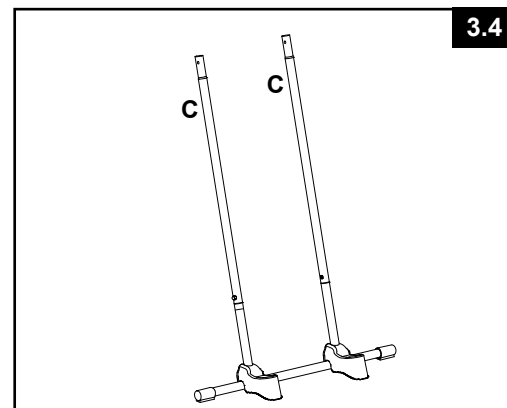
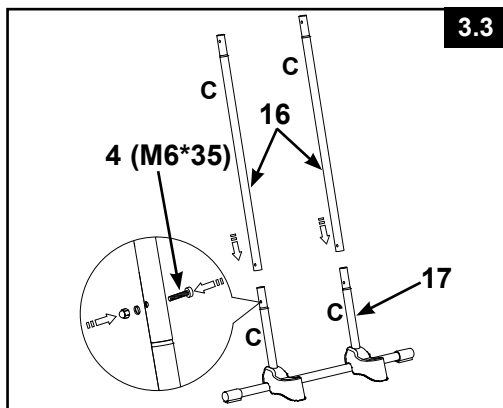
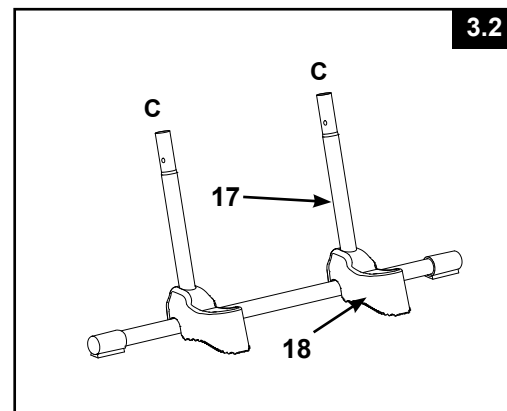
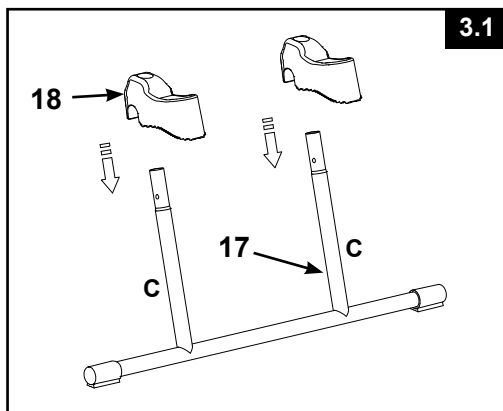


НАСТРОЙКА НА СТЬЛБАТА (продължение)

- СГЛОБКА НА ГОРНИ КРАКА ОТ СТРАНА В (вижте фигура 2.4):



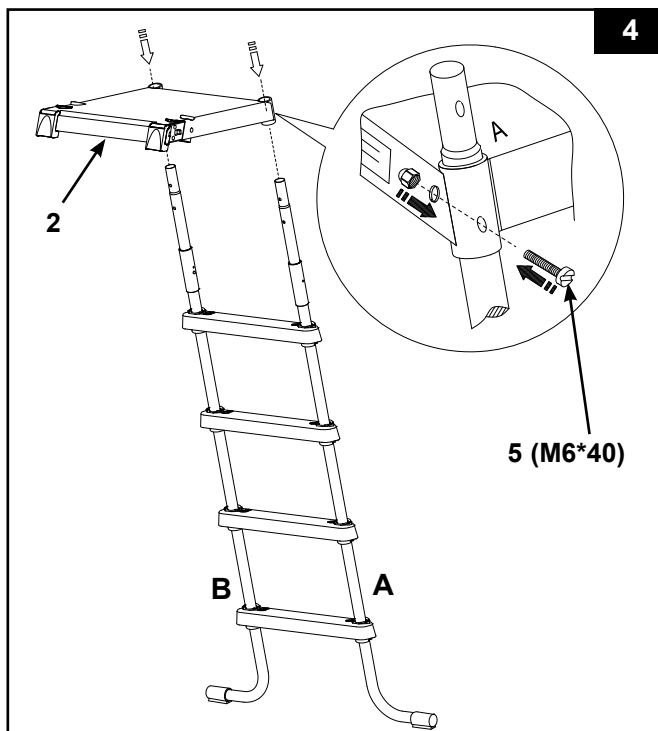
- 3. СГЛОБЯВАНЕ НА КРАКАТА ОТ СТРАНА С (вижте фигури 3.1 и 3.4):



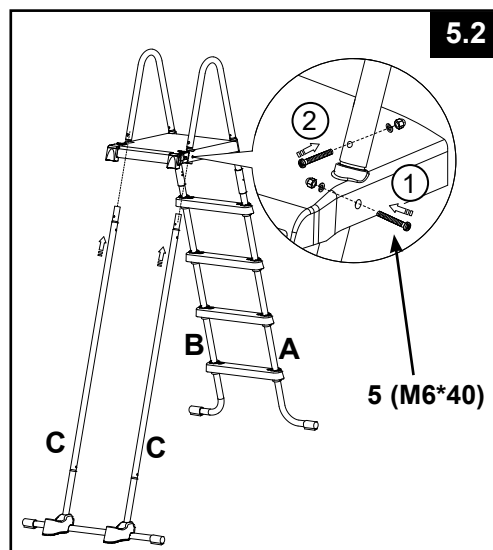
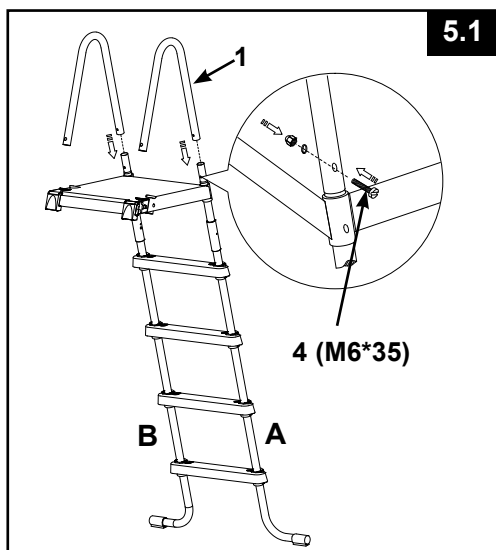
ВАЖНО: Уверете се, че краката са здраво свързани и заключени.

НАСТРОЙКА НА СТЬЛБАТА (продължение)

4. ИНСТАЛИРАНЕ НА ГОРНА ПЛАТФОРМА (вижте фигура 4):



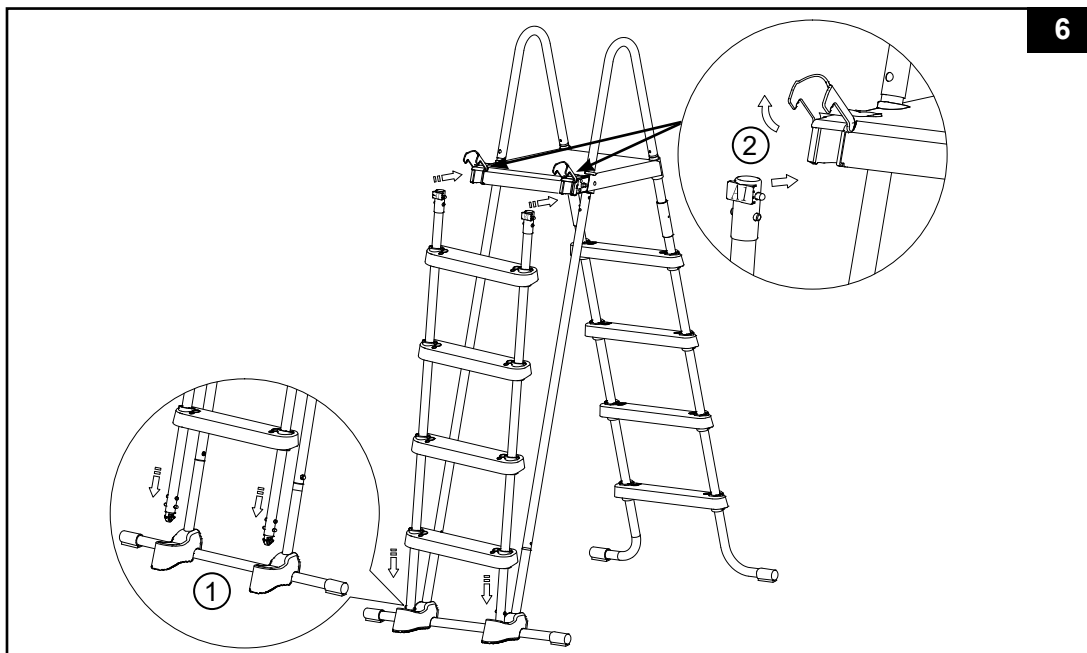
5. МОНТАЖ НА ГОРНАТА РЕЛСА В U-ФОРМА (вижте фигури 5.1 и 5.2):



ВАЖНО: Едновременно само едната страна. Не прикрепяйте другата страна на стълбата, преди да бъде монтирана U-образната горна релса. Уверете се, че всички гайки и болтове са здраво затегнати. Не затягайте напълно болтовете преди последната операция по сглобяване.

НАСТРОЙКА НА СТЬЛБАТА (продължение)

6. МОНТАЖ НА КРАКАТА ОТ СТРАНА В (вижте фигура 6):



⚠ ПРЕДУПРЕЖДЕНИЕ

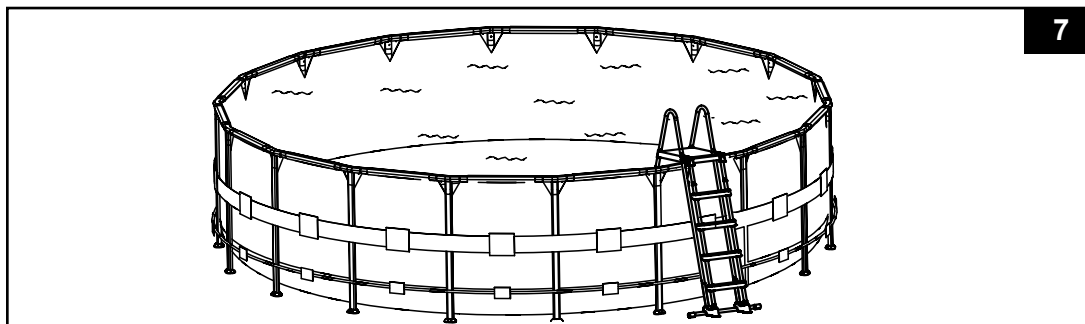
ПРЕДИ ВСЯКО ПОЛЗВАНЕ СЕ УБЕЖДАВАЙТЕ, ЧЕ СТРАНАТА НА СВАЛЯЕМИТЕ СТЬПАЛА Е ХВАНАТА ЗДРАВО В ОПОРНАТА БАЗА И Е ФИКСИРАНА ДОБРЕ В СТОПЕРИТЕ НА ПРЕДНИЯ РЪБ НА ГОРНАТА ПЛАТФОРМА.

7. ПОДДРЪЖКА: Редовно проверявайте всички гайки, болтове, стъпала и ръкави на анкери на стъпала, за да сте сигурни, че всички части са фиксирани добре и стълбата е стабилна.

8. ПРЕДИ ДА ИЗПОЛЗВАТЕ СТЬЛБАТА (вижте фигура 7):

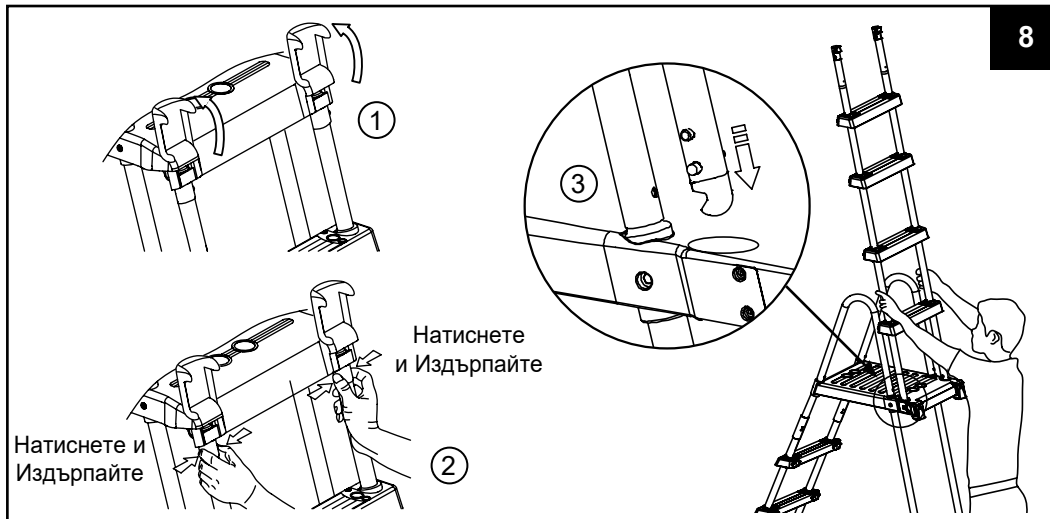
Когато всички части са поставени на място, проверете дали всички болтове/винтове са напълно затегнали и приложете натиск надолу към всяко стъпало за да бъдете сигурни, че те са изцяло закотвени на място.

ВАЖНО: Страната със сваляемите стъпала трябва да се намира извън басейна.



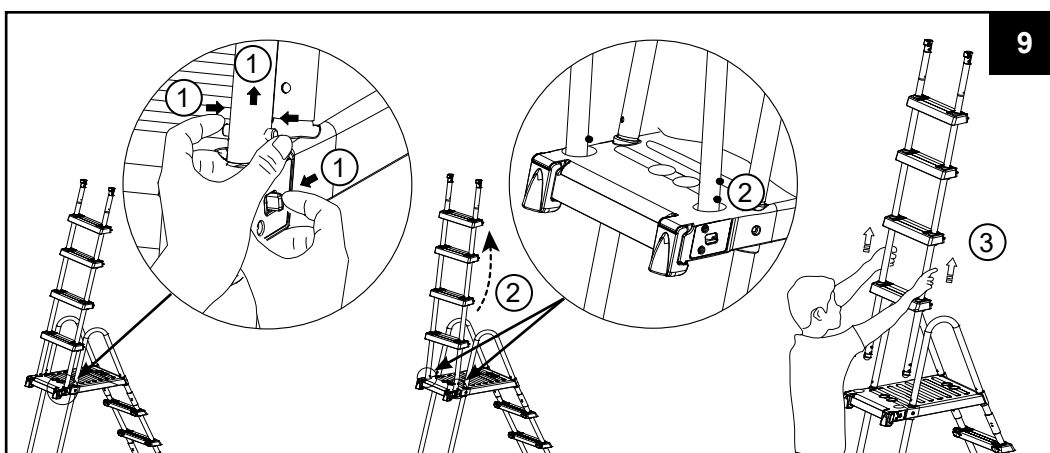
НАСТРОЙКА НА СТЬЛБАТА (продължение)

9. СЛЕД ПОЛЗВАНЕ НА СТЬЛБАТА (вижте фигура 8):



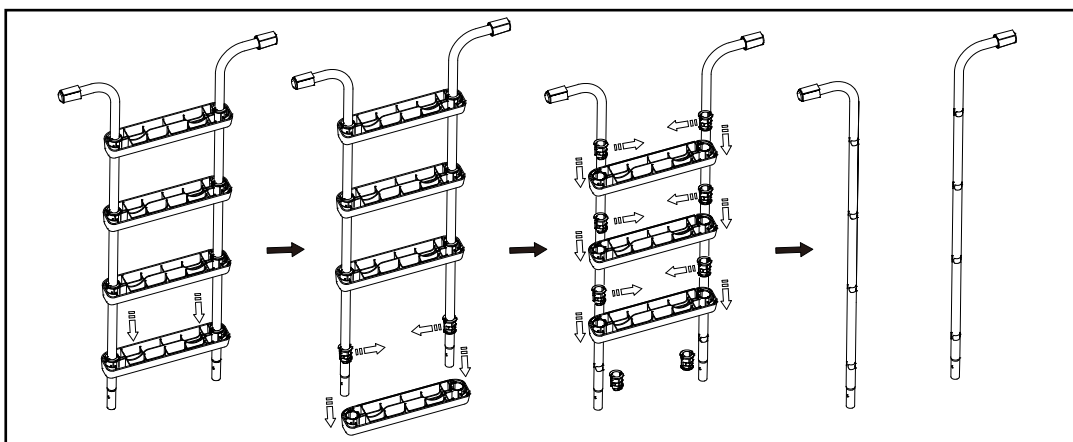
10. Остраняване на стъпалата от фиксираната позиция (вижте фигура 9):

- С дясната ръка дръпнете и задръжте езичето към вас, като същевременно с лявата ръка натиснете белите стърчащи копчета и едновременно с това повдигнете крака от отвора, за да се покажат долните бели стърчащи копчета.
- Оставете крака върху горната шина (уверете се, че няма да падне обратно в отвора) и бързо вдигнете нагоре "сглобката на сваляемите стъпала" от фиксираната позиция.
- Вижте стъпка 6 за повторно поставяне на сваляемите стъпала.



ЗАЗИМЯВАНЕ/ДЪЛГОСРОЧНО СЪХРАНЕНИЕ

1. Свалете „сваляемите стъпала“, както е показано в раздела „След ползване на стълбата“, вижте фигура 8.
2. Извадете стълбата от басейна и се уверете, че стълбата и сваляемите стъпала са добре подсушени, преди да ги приберете за дългосрочно съхранение.
3. Внесете стълбата на закрито и я съхранявайте на безопасно и сухо място, за предпочитане между 32 градуса по Фаренхайт (0 градуса по Целзий) и 104 градуса по Фаренхайт (40 градуса по Целзий).
4. Уверете се, че стълбата и всички компоненти са съхранени на сигурно място, далеч от обсега на деца.
5. Разглобяване на стъпало:



⚠ ПРЕДУПРЕЖДЕНИЕ

КОГАТО НЕ СЕ ИЗПОЛЗВА, СТЪЛБАТА СЛЕДВА ДА СЕ ДЪРЖИ В БЕЗОПАСНА ПОЗИЦИЯ. СВАЛЯЙТЕ СТРАНАТА ЗА ПРЕДНИТЕ СТЪПАЛА, КОГАТО БАСЕЙНЪТ НЕ СЕ ИЗПОЛЗВА. СЪХРАНЯВАЙТЕ СТРАНАТА СЪС СВАЛЯЕМИТЕ СТЪПАЛА НА СИГУРНО МЯСТО, ДАЛЕЧ ОТ ОБСЕГА НА ДЕЦА. ЗАТВАРЯЙТЕ СТОПЕРИТЕ.

ОБЩА ВОДНА БЕЗОПАСНОСТ

Ободряването с вода е едновременно забавно и терапевтично. Въпреки това, тя включва присъщи рискове от нараняване и смърт. За да намалите Вашият риск от нараняване, прочетете и следвайте всички предупреждения и инструкции за продукт, предоставени на опаковката и поставената листовка. Не забравяйте, обаче, че предупрежденията, инструкциите и указанията за безопасност на продукта обхващат някои общи рискове, свързани с освежаването с вода, но не обхващат всички рискове и опасности.

За допълнителни предпазни мерки, запознайте се със следните общи указания, както и насоките, предоставени от национално признати организации по безопасност:

- Поискайте постоянно наблюдение. Трябва да бъде назначен компетентен възрастен като „спасител“ или наблюдател на водата, особено когато децата са в и около басейна.
- Научете се да плувате.
- Научете повече за оказване на кардио-пулмонарна първа помощ и първа помощ.
- Инструктирайте всеки, който наблюдава потребителите на басейна за потенциалните опасности на басейн и за използването на предпазни устройства, като например заключени врати, бариери и др.
- Инструктирайте всички потребители на басейна, включително деца, какво да правят вслучай на извънредна ситуация.
- Винаги използвайте здрав разум и добра преценка, когато се наслаждавате на всякаводна дейност.
- Наглеждайте, наглеждайте, наглеждайте.

ОГРАНИЧЕНА ГАРАНЦИЯ

Вашият Стълба За Басейн Intex е произведен при употреба на висококачествени материали и изработка. Всички продукти на Intex се проверяват и напускат фабриката в пълна изправност. Тази ограничена гаранция се отнася само за Стълба За Басейн Intex.

Настоящата ограничена гаранция е допълнение към, а не замяна на вашите законови права и права на обезщетение. До степента, до която настоящата гаранция е в разрез с някое от вашите законови права, те имат приоритет пред нея. Например, потребителските закони в Европейския съюз предоставят по закон гаранционни права в допълнение към покритието, което получавате от настоящата ограничена гаранция: за информация относно потребителските закони в ЕС, моля, посетете уебсайта на Европейския потребителски център на http://ec.europa.eu/consumers/ecc/contact_en/htm.

Разпоредбите на тази ограничена гаранция се прилагат само при първия купувач и не може да бъдат прехвърлени. Тази ограничена гаранция е в сила за срок от 1 година от датата на първоначалното закупуване. Оригиналната касова бележка, заедно с този наръчник, тъй като се изисква като доказателство за покупката и трябва да придружава гаранционните претенции, в противен случай ограничената гаранция ще бъде невалидна.

Ако откриете производствен дефект в Стълба За Басейн Intex по време на гаранционния период, моля, свържете се със съответния сервизен център на Intex, посочен в отделната листовка "Оторизирани сервизни центрове". Ако продуктът бъде върнат по посочения начин до Сервизния център на Intex, Сервизният център ще инспектира продукта и ще прецени валидността на искането. Ако продуктът се покрива от условията на гаранцията, то той ще бъде поправен или заменен със същия или сравним продукт (по избор на Intex) безплатно за вас.

Освен настоящата гаранция и всички други законови права във вашата държава, не се предоставят допълнителни гаранции. До възможната във вашата страна степен, в никакъв случай Intex няма да носи отговорност пред вас или пред други трети страни за преки или произтичащи щети, възникнали от използването на Стълба За Басейн Intex, или от действията на Intex и нейните представители и служители (включително производството на този продукт). Някои държави или юрисдикции не позволяват изключването или ограничението на инцидентни или косвени щети, затова гореизложеното ограничение или изключение може и да не важи за вас.

Трябва да имате предвид, че настоящата ограничена гаранция не важи в следните условия:

- Ако Стълба За Басейн Intex бъде предмет на небрежност, абнормално използване или приложение, злоупотреба, неправилна работа, неправилна поддръжка или съхранение;
- Ако Стълба За Басейн Intex се повреди от обстоятелства извън контрола на Intex, включително, но не само пробивания, разкъсвания, изтъркване или обикновено износване и амортизация и щети, причинени от излагане на дъжд или други външни природни сили.
- За части и компоненти, които не се продават от Intex; и/или.
- За неупълномощени модификации, поправки или разглобяване на Стълба За Басейн Intex от което и да било друго лице, освен от персонала на Сервизния център на Intex.

Разходите, свързани със загуба на вода или химикали от басейна или повреди от водата, не се покриват от тази гаранция. Настоящата гаранция не покрива наранявания или повреди на хора или имущество.

Прочетете внимателно ръководството на собственика и следвайте всички инструкции относно правилната работа и поддръжка на Стълба За Басейн Intex. Винаги инспектирайте продукта преди употреба. Настоящата ограничена гаранция ще се анулира, ако инструкциите за употреба не бъдат следвани.