

ВАЖНИ ПРАВИЛА ЗА БЕЗОПАСНОСТ

Прочетете, изяснете си и следвайте
внимателно всички инструкции преди
да инсталирате и използвате
този продукт.

Стълба със сваляеми стъпала

Ръководство за Потребителя за:
Модел 42 инча (107 см)



Само с илюстративна цел.

Не забравяйте да опитате и другите чудесни продукти на Intex: Басейни, аксесоари за басейн, надуваеми басейни и играчки за дома, надуваеми матраци и лодки налични при търговци на дребно или посетете нашия уеб сайт.

Поради политика на непрекъснато усъвършенстване на продукта, Intex си запазва правото на промени в спецификациите и външния вид, които могат да доведат до промени в инструкциите за употреба, без предизвестие.

INTEX® ©2020 Intex Marketing Ltd. - Intex Development Co. Ltd. - Intex Recreation Corp. All rights reserved/Tous droits réservés/Todos los derechos reservados/Alle Rechte vorbehalten.
Printed in China/Imprimé en Chine/Impreso en China/Gedruckt in China.

©™ Trademarks used in some countries of the world under license from/©™ Marques utilisées dans certains pays sous licence de/ Marcas registradas utilizadas en algunos países del mundo bajo licencia de/Warenzeichen verwendet in einigen Ländern der Welt in Lizenz von/Intex Marketing Ltd. to/à/a/an Intex Development Co. Ltd., G.P.O Box 28829, Hong Kong & Intex Recreation Corp., P.O. Box 1440, Long Beach, CA 90801 • Distributed in the European Union by/Distribué dans l'Union Européenne par/Distribuido en la unión Europea por/Vertrieb in der Europäischen Union durch/Intex Trading B.V., Venneveld 9, 4705 RR Roosendaal – The Netherlands
www.intexcorp.com

НАРЪЧНИК НА СОБСТВЕНИКА

СЪДЪРЖАНИЕ

Предупреждения.....	3
Списък с части и референции.....	4
Инструкции за настройка.....	5-8
Дългосрочно съхранение.....	9
Обща водна безопасност.....	9
Ограничена гаранция.....	10

ЗАПАЗЕТЕ КАРТОНЕНАТА ОПАКОВКА ЗА СЪХРАНЕНИЕ И ИНСТРУКЦИИТЕ ЗА
ПОВТОРНО СГЛОБЯВАНЕ

ВАЖНИ ПРАВИЛА ЗА БЕЗОПАСНОСТ

Прочетете, изяснете си и следвайте внимателно всички инструкции преди да инсталирате и използвате този продукт.

⚠ ПРЕДУПРЕЖДЕНИЕ

- По всяко време наблюдавайте деца и хора с увреждания.
- Винаги помагайте на деца когато те използват стълбата за да избегнете падания и/или сериозно нараняване.
- Никога не се гмуркайте или скачайте от тази стълба.
- Поставете стълбата на нивелирана, твърда основа.
- Стълбата се използва едновременно само от едно лице.
- Максимален товар: 300 фунта (136 кг). Съответства на изискванията за якост по EN16582.
- Винаги поставяйте стълбата с лице за вход/изход от басейна.
- Премахнете и заключете стълбата когато басейна не е зает.
- Не плувайте под, през или зад стълбата.
- Проверявайте редовно всички гайки и болтове за да се уверите, че стълбата стои здраво.
- При плуване през нощта използвайте правилно монтирано изкуствено осветление за осветяване на всички знаци за безопасност, стълби, под на басейна и пешеходни алеи.
- Сглобяването и разглобяването се извършват само от възрастни.
- Тази стълба е проектирана и произведена за определена височина на стена на басейни/или палуба на басейна. Не използвайте с други басейни.
- Неспазването на инструкцията за поддръжка може да доведе до огромен риск за здравето, особено за деца.
- Използвайте тази стълба само за целите, описани в настоящето ръководство.

НЕСПАЗВАНЕТО НА ТЕЗИ ПРЕДУПРЕЖДЕНИЯ МОЖЕ ДА ДОВЕДЕ ДО СЧУПВАНЕ НА КОСТИ, ПРИХВАЩАНЕ, ПАРАЛИЗА, УДАВЯНЕ ИЛИ ДРУГО СЕРИОЗНО НАРАНЯВАНЕ.

Тези предупреждения, инструкции и правила за безопасност, предоставени с продукта представляват някои общи рискове на водните развлекателни съоръжения и не покриват всички случаи на риск и опасност. Моля, използвайте здрав разум и добра преценка когато се радвате на всяка дейност с вода.

ВАЖНО

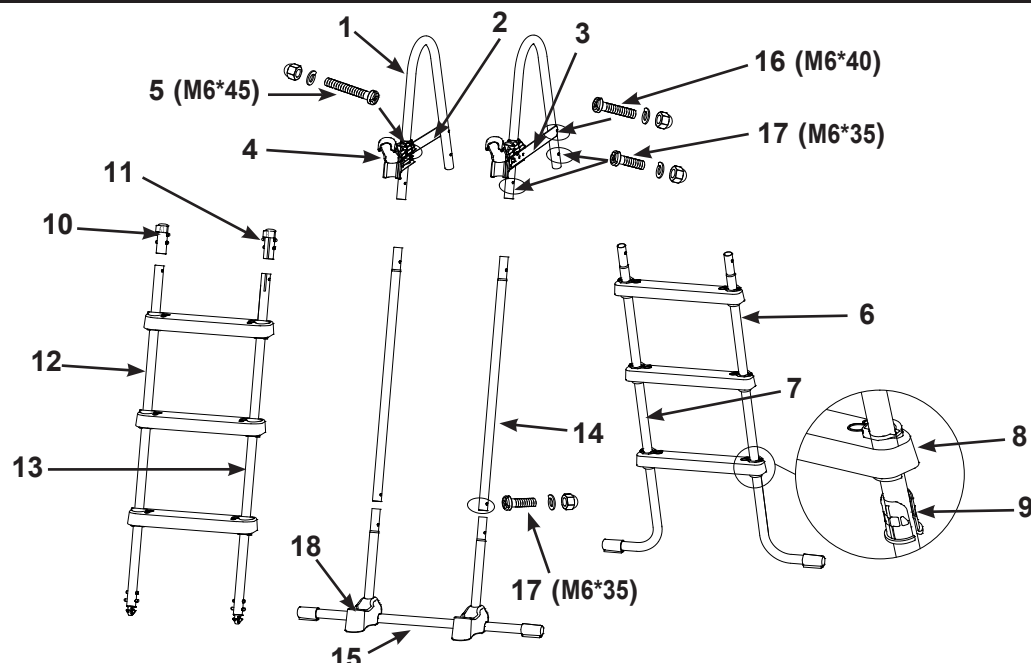
МНОГО ВАЖНО Е ДА СЪБЕРЕТЕ ЧАСТИТЕ ПРАВИЛНО И ОПРЕДЕЛИТЕ КОИ ЧАСТИ ДА СВЪРЖЕТЕ ПРЕДИ ДА ЗАПОЧНЕТЕ МОНТАЖА. МАКАР И НЯКОИ ЧАСТИ ДА ИЗГЛЕЖДА ЕДНАКВИ, ТЕ НЕ ВИНАГИ СА ВЗАИМ НОЗАМЕНЯЕМИ. ВИЖТЕ СПИСЪКА С ЧАСТИ.

Тази стълба е проектирана и произведена за Intex басейн с височина на стената:

Позиция №	Височина На Стената На Басейн
28075	42 инча (107 см)

РЕФЕРЕНЦИЯ ЗА ЧАСТИ

Преди да монтирате Вашия продукт, моля, отделете няколко минути за да проверите съдържанието и се запознаете с всички части.



ЗАБЕЛЕЖКА: Чертежите са само с илюстративна цел. Действителният продукт може да варира. Не е в мащаб.

РЕФЕРЕНТЕН НОМЕР	ОПИСАНИЕ	БР.	НОМЕР НА РЕЗЕРВНАТА ЧАСТ
1	ГОРНА РЕЛСА ВЪВ U-ФОРМА	2	12637A
2	ГОРНА СКОБА (ВКЛЮЧВА И ЗАКОПЧАЛКА)	1	12524A
3	ГОРНА ШИНА С БЛОКИРАЩА СИСТЕМА (ВКЛЮЧВА И ЗАКОПЧАЛКА)	1	12525A
4	СТОПЕР	2	12179
5	ФИКСАТОР (С 1 ДОПЪЛНИТЕЛЕН)	3	12268
6	СТРАНА А (ОБОЗНАЧЕН "А")	1	12647AA
7	СТРАНА А (ОБОЗНАЧЕН "В")	1	12647AB
8	СТЪПАЛО	6	12629
9	BASAMAK BAĞLANTI MANŞONU	12	12630
10	В YANI BORU UCU BAŞLIĞI (ОБОЗНАЧЕН "А1")	1	12558A
11	В YANI BORU UCU BAŞLIĞI (ОБОЗНАЧЕН "В1")	1	12558B
12	СТРАНА В (ОБОЗНАЧЕН "А1")	1	12648AA
13	СТРАНА В (ОБОЗНАЧЕН "В1")	1	12648AB
14	СТРАНА С - КРАК ГОРНА СТРАНА (ОБОЗНАЧЕН "С")	2	12649A
15	СТРАНА С - ДОЛЕН U-ОБРАЗЕН СТРАНИЧЕН КРАК (ОБОЗНАЧЕН "С")	1	12650A
16	ФИКСАТОР (С 1 ДОПЪЛНИТЕЛЕН)	3	10227
17	ФИКСАТОР (С 1 ДОПЪЛНИТЕЛЕН)	7	10810
18	ОПОРНА БАЗА	2	11356

НЕОБХОДИМИ ИНСТРУМЕНТИ: Една (1) отвертка Phillips, bir (1) küçük düz tornavida
Един (1) чифт клещи или малък гаечен ключ за настройка

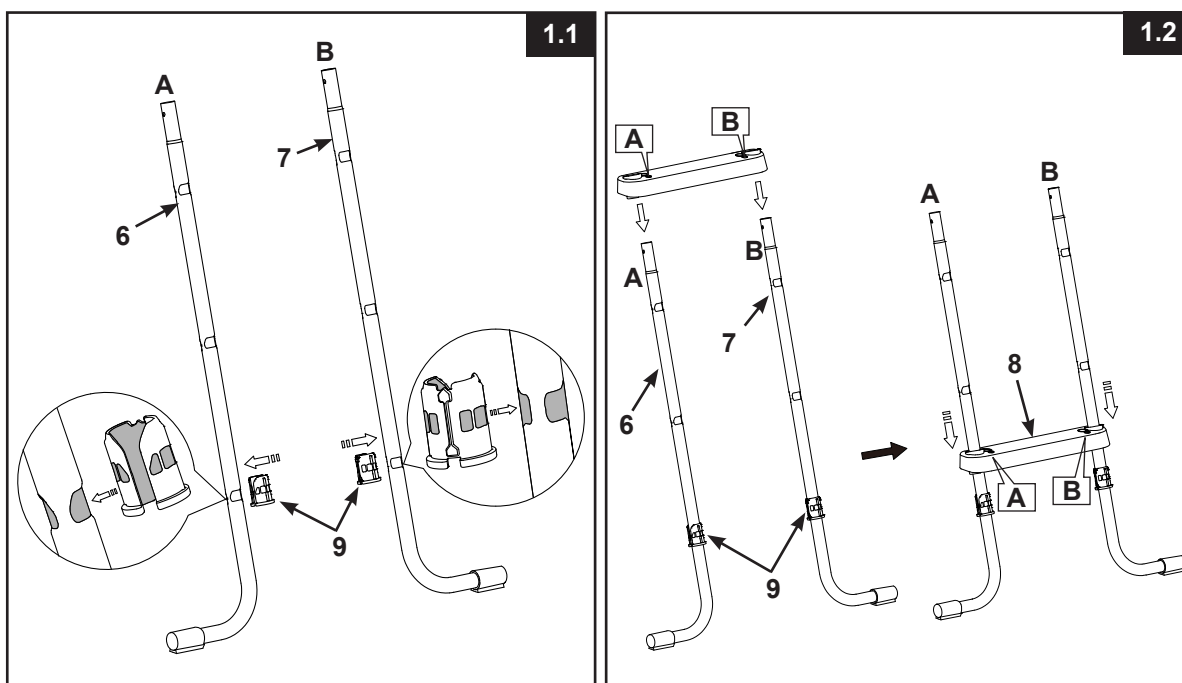
НАСТРОЙКА НА СТЪЛБАТА

Приблизително време за монтаж 30-60 минути. (Имайте предвид, че времето за сглобяване е само ориентировъчно и индивидуалния опит за сглобяване може да варира.)

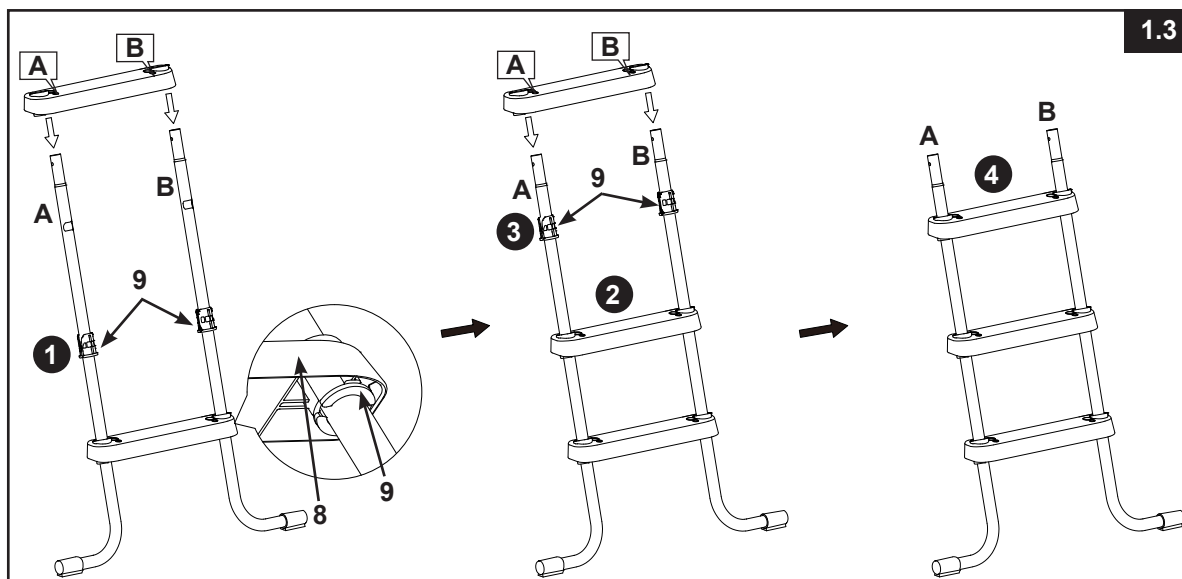
⚠ ПРЕДУПРЕЖДЕНИЕ

Неправилно свързаните части могат да доведат до нестабилна стълба или повреда в стълбата, което може да причини падане и нараняване или смърт.

1. СГЛОБЯВАНЕ НА КРАКА ОТ СТРАНА А (вижте фигури 1.1 и 1.3):

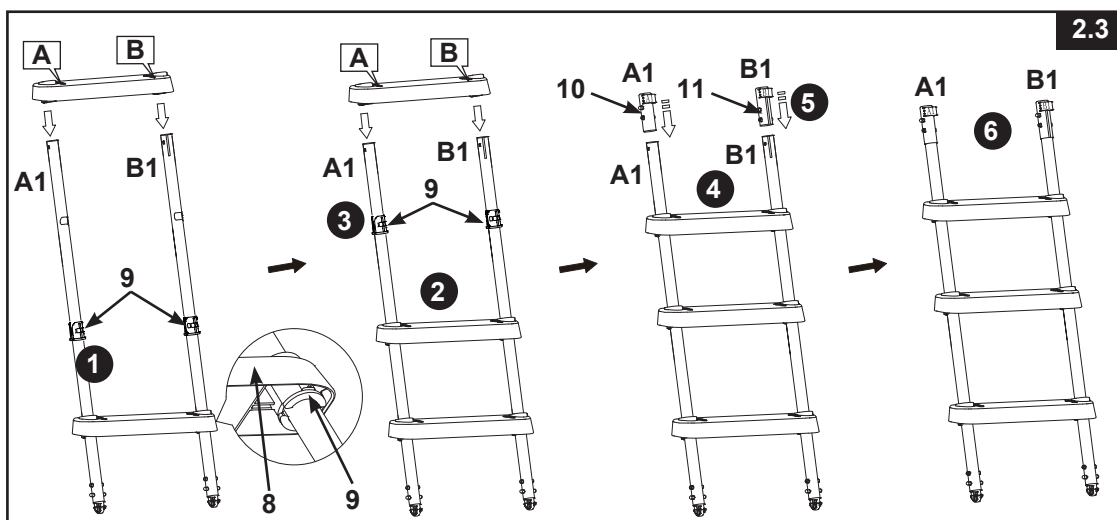
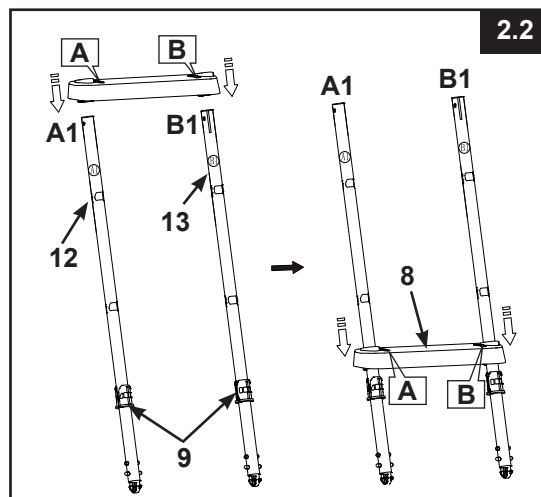
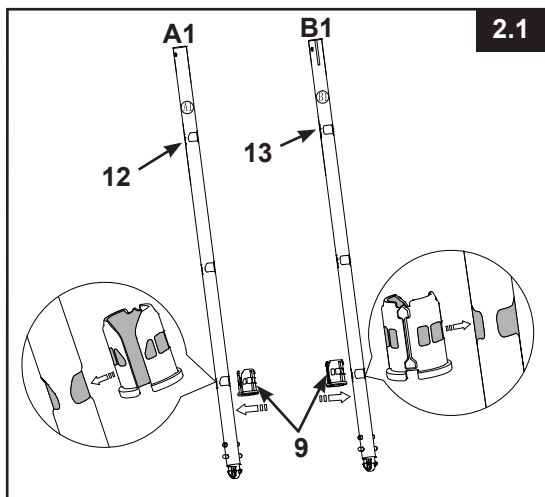


ВАЖНО: Проверете дали J-образните крака сочат навън, преди да монтирате стъпалата.

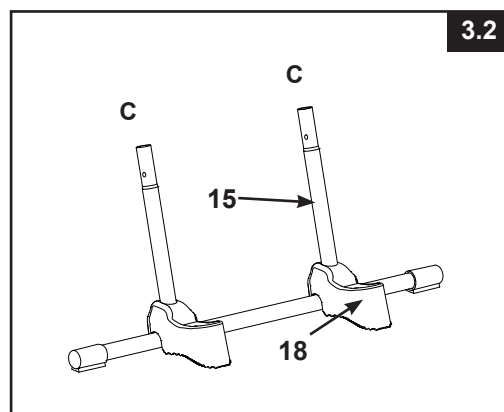
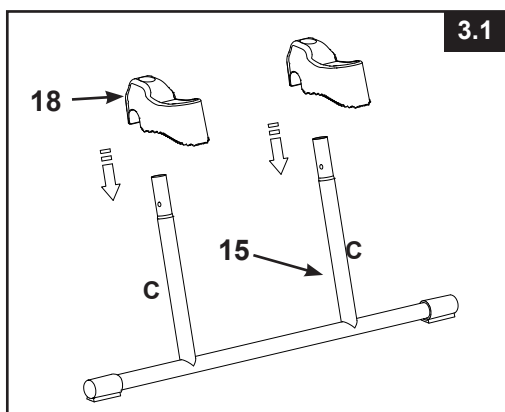


НАСТРОЙКА НА СТЬЛБАТА

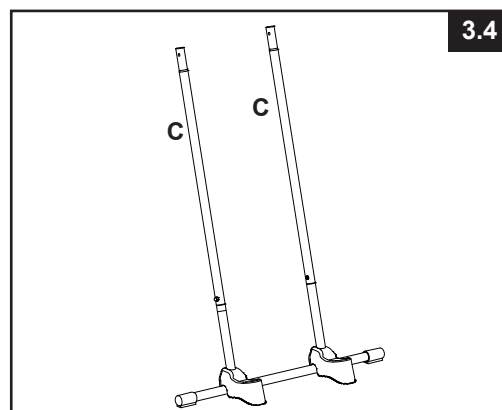
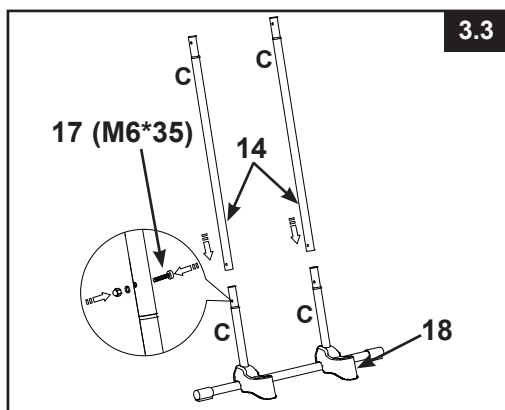
2. СГЛОБЯВАНЕ НА КРАКАТА ОТ СТРАНА В (вижте фигури 2.1 и 2.3):



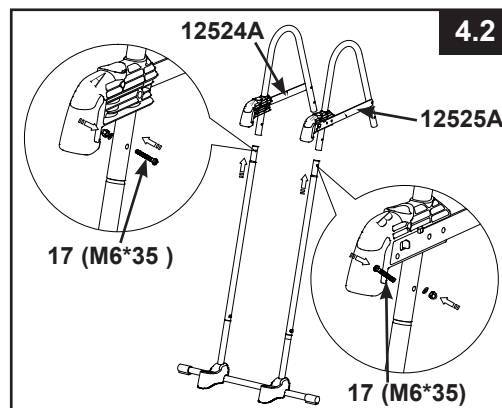
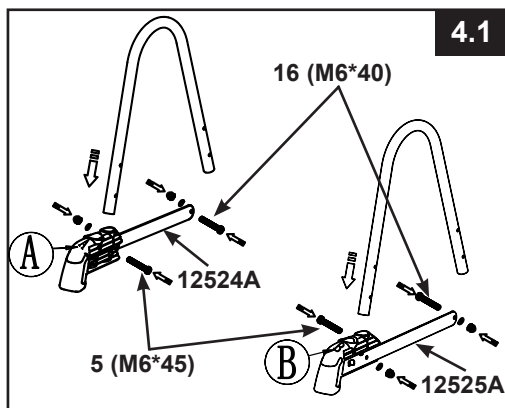
3. СГЛОБЯВАНЕ НА КРАКАТА ОТ СТРАНА С (вижте фигури 3.1 и 3.4):



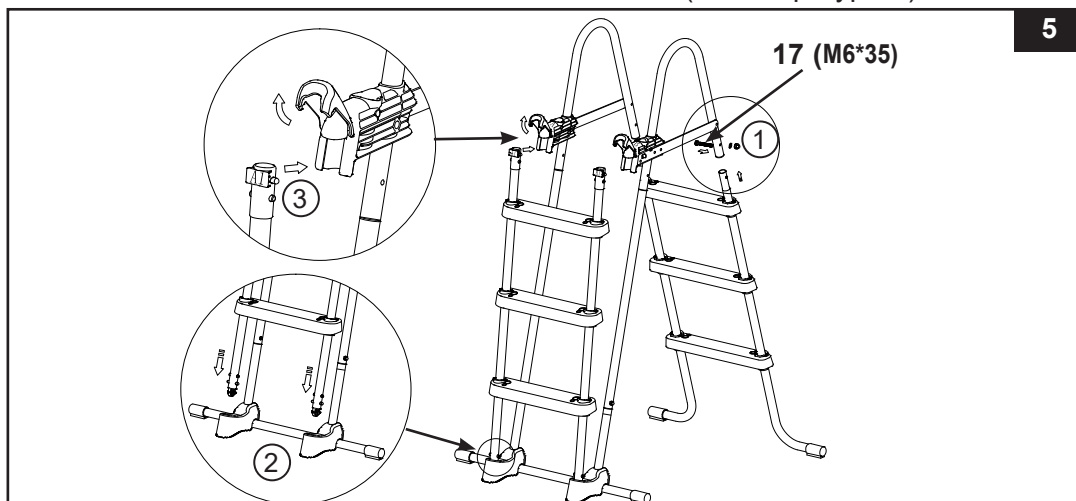
НАСТРОЙКА НА СТЪЛБАТА (продължение)



4. МОНТИРАНЕ НА U-ОБРАЗНОТО ГОРНО ПЕРИЛО (вижте фигури 4.1 и 4.2):
ВАЖНО: Уверете се, че компонентът „горна шина с блокираща система“ (3) е с лицето навън (ваше дясно, когато сте с лице към страна С на сглобката на краката).



5. СГЛОБЯВАНЕ НА КРАКАТА ОТ СТРАНА А & В (вижте фигура 5):



ВАЖНО: Не затягвайте напълно болтовете преди последната операция по сглобяване.

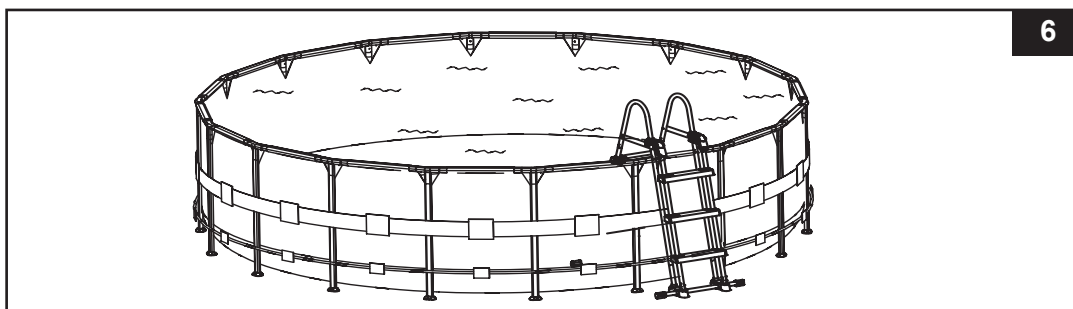
НАСТРОЙКА НА СТЬЛБАТА (продължение)

6. ПОДДРЪЖКА: Tüm parçaların düzgün şekilde emniyete alındığından ve merdivenin sağlam olduğundan emin olmak için düzenli olarak tüm somunları, civataları, basamakları ve basamak bağlantı manşonlarını kontrol edin.

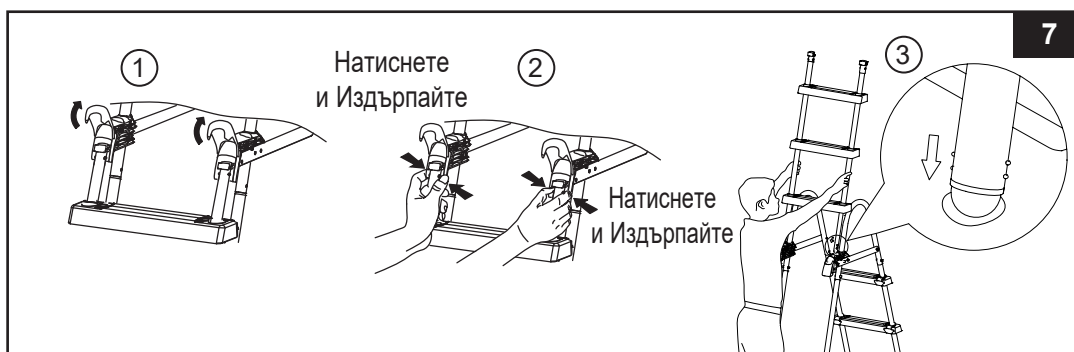
7. ПРЕДИ ДА ИЗПОЛЗВАТЕ СТЬЛБАТА (вижте фигура 6):

Когато всички части са поставени на място, проверете дали всички болтове/винтове са напълно затегнали и приложете натиск надолу към всяко стъпало за да бъдете сигурни, че те са изцяло закотвени на място.

ВАЖНО: Страната със сваляемите стъпала трябва да се намира извън басейна.

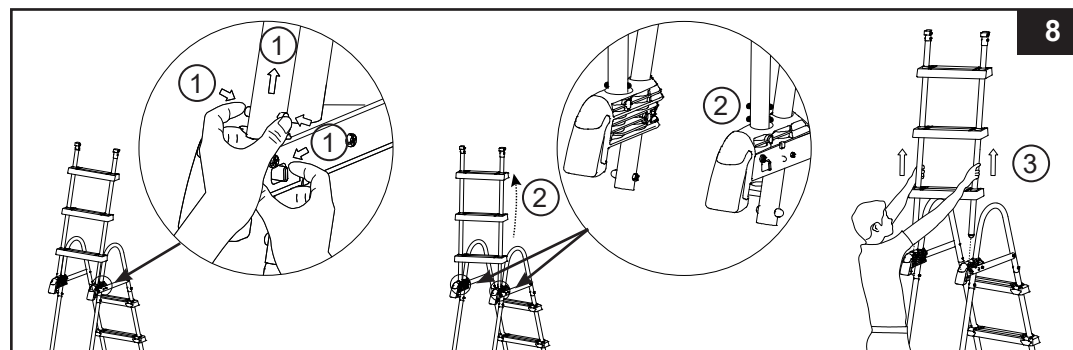


8. СЛЕД ПОЛЗВАНЕ НА СТЬЛБАТА (вижте фигура 7):



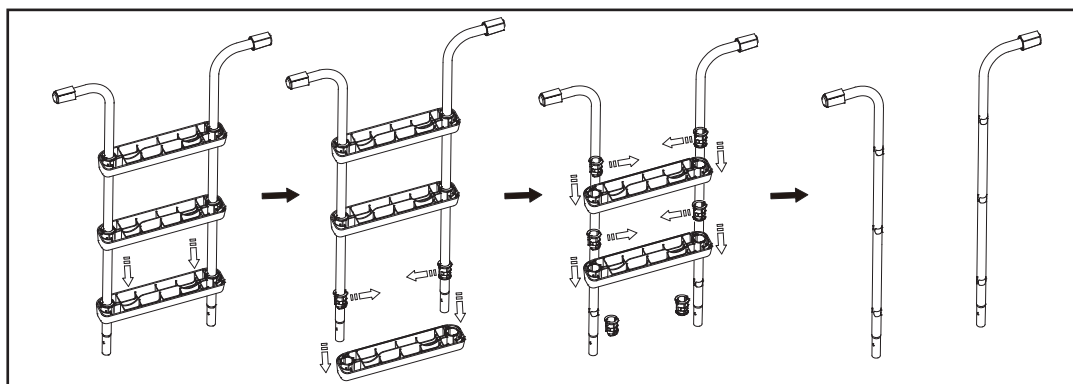
9. Острияване на стъпалата от фиксираната позиция (вижте фигура 8):

- С дясната ръка дръпнете и задръжте езичето към вас, като същевременно с лявата ръка натиснете белите стърчащи копчета и едновременно с това повдигнете крака от отвора, за да се покажат долните бели стърчащи копчета.
- Оставете крака върху горната шина (уверете се, че няма да падне обратно в отвора) и бързо вдигнете нагоре "сглобката на сваляемите стъпала" от фиксираната позиция.
- Вижте стъпка 5 за повторно поставяне на сваляемите стъпала.



ЗАЗИМЯВАНЕ / ДЪЛГОСРОЧНО СЪХРАНЕНИЕ

1. Свалете „сваляемите стъпала“, както е показано в раздела „След ползване на стълбата“, вижте фигура 7.
2. Извадете стълбата от басейна и се уверете, че стълбата и сваляемите стъпала са добре подсушени, преди да ги приберете за дългосрочно съхранение.
3. Внесете стълбата на закрито и я съхранявайте на безопасно и сухо място, за предпочитане между 32 градуса по Фаренхайт (0 градуса по Целзий) и 104 градуса по Фаренхайт (40 градуса по Целзий).
4. Уверете се, че стълбата и всички компоненти са съхранени на сигурно място, далеч от обсега на деца.
5. Разглобяване на стъпало:



ПРЕДУПРЕЖДЕНИЕ

КОГАТО НЕ СЕ ИЗПОЛЗВА, СТЪЛБАТА СЛЕДВА ДА СЕ ДЪРЖИ В БЕЗОПАСНА ПОЗИЦИЯ. СВАЛЯЙТЕ СТРАНАТА ЗА ПРЕДНИТЕ СТЪПАЛА, КОГАТО БАСЕЙНЪТ НЕ СЕ ИЗПОЛЗВА. СЪХРАНЯВАЙТЕ СТРАНАТА СЪС СВАЛЯЕМИТЕ СТЪПАЛА НА СИГУРНО МЯСТО, ДАЛЕЧ ОТ ОБСЕГА НА ДЕЦА. ЗАТВАРЯЙТЕ СТОПЕРИТЕ.

ОБЩА ВОДНА БЕЗОПАСНОСТ

Ободряването с вода е едновременно забавно и терапевтично. Въпреки това, тя включва присъщи рискове от нараняване и смърт. За да намалите Вашият риск от нараняване, прочетете и следвайте всички предупреждения и инструкции за продукт, предоставени на опаковката и поставената листовка. Не забравяйте, обаче, че предупрежденията, инструкциите и указанията за безопасност на продукта обхващат някои общи рискове, свързани с освежаването с вода, но не обхващат всички рискове и опасности.

За допълнителни предпазни мерки, запознайте се със следните общи указания, както и насоките, предоставени от национално признати организации по безопасност:

- Поискайте постоянно наблюдение. Трябва да бъде назначен компетентен възрастен като „спасител“ или наблюдател на водата, особено когато децата са в и около басейна.
- Научете се да плувате.
- Научете повече за оказване на кардио-пулмонарна първа помощ и първа помощ.
- Инструктирайте всеки, който наблюдава потребителите на басейна за потенциалните опасности на басейн и за използването на предпазни устройства, като например заключени врати, бариери и др.
- Инструктирайте всички потребители на басейна, включително деца, какво да правят вслучай на извънредна ситуация.
- Винаги използвайте здрав разум и добра преценка, когато се наслаждавате на всякаводна дейност.
- Наглеждайте, наглеждайте, наглеждайте.

ОГРАНИЧЕНА ГАРАНЦИЯ

Вашият Стълба За Басейн Intex е произведен при употреба на висококачествени материали и изработка. Всички продукти на Intex се проверяват и напускат фабриката в пълна изправност. Тази ограничена гаранция се отнася само за Стълба За Басейн Intex.

Настоящата ограничена гаранция е допълнение към, а не замяна на вашите законови права и права на обезщетение. До степента, до която настоящата гаранция е в разрез с някои от вашите законови права, те имат приоритет пред нея. Например, потребителските закони в Европейския съюз предоставят по закон гаранционни права в допълнение към покритието, което получавате от настоящата ограничена гаранция: за информация относно потребителските закони в ЕС, моля, посетете уебсайта на Европейския потребителски център на http://ec.europa.eu/consumers/ecc/contact_en/htm.

Разпоредбите на тази ограничена гаранция се прилагат само при първия купувач и не може да бъдат прехвърлени. Тази ограничена гаранция е в сила за срок от 1 година от датата на първоначалното закупуване. Оригиналната касова бележка, заедно с този наръчник, тъй като се изисква като доказателство за покупката и трябва да придружава гаранционните претенции, в противен случай ограничената гаранция ще бъде невалидна.

Ако откриете производствен дефект в Стълба За Басейн Intex по време на гаранционния период, моля, свържете се със съответния сервизен център на Intex, посочен в отделната листовка "Оторизирани сервизни центрове". Ако продуктът бъде върнат по посочения начин до Сервизния център на Intex, Сервизният център ще инспектира продукта и ще прецени валидността на искането. Ако продуктът се покрива от условията на гаранцията, то той ще бъде поправен или заменен със същия или сравним продукт (по избор на Intex) безплатно за вас.

Освен настоящата гаранция и всички други законови права във вашата държава, не се предоставят допълнителни гаранции. До възможната във вашата страна степен, в никакъв случай Intex няма да носи отговорност пред вас или пред други трети страни за преки или произтичащи щети, възникнали от използването на Стълба За Басейн Intex, или от действията на Intex и нейните представители и служители (включително производството на този продукт). Някои държави или юрисдикции не позволяват изключването или ограничението на инцидентни или косвени щети, затова гореизложеното ограничение или изключение може и да не важи за вас.

Трябва да имате предвид, че настоящата ограничена гаранция не важи в следните условия:

- Ако Стълба За Басейн Intex бъде предмет на небрежност, абнормално използване или приложение, злополука, неправилна работа, неправилна поддръжка или съхранение;
- Ако Стълба За Басейн Intex се повреди от обстоятелства извън контрола на Intex, включително, но не само пробивания, разкъсвания, изтъркване или обикновено износване и амортизация и щети, причинени от излагане на дъжд или други външни природни сили.
- За части и компоненти, които не се продават от Intex; и/или.
- За неупълномощени модификации, поправки или разглобяване на Стълба За Басейн Intex от което и да било друго лице, освен от персонала на Сервизния център на Intex.

Разходите, свързани със загуба на вода или химикали от басейна или повреди от водата, не се покриват от тази гаранция. Настоящата гаранция не покрива наранявания или повреди на хора или имущество.

Прочетете внимателно ръководството на собственика и следвайте всички инструкции относно правилната работа и поддръжка на Стълба За Басейн Intex. Винаги инспектирайте продукта преди употреба. Настоящата ограничена гаранция ще се анулира, ако инструкциите за употреба не бъдат следвани.