

Bulgarian

78
IO

ВАЖНИ ПРАВИЛА ЗА БЕЗОПАСНОСТ

Необходимо е внимателно да прочетете, разберете и следвате всички инструкции преди сглобяването и използването на този продукт. Запазете за бъдещи справки.

ZX50 автоматичен уред за почистване на басейни



Картината е предоставена само и единствено за илюстративни цели.

Не забравяйте да опитате и останалите чудесни продукти на Intex: басейни, аксесоари за басейни, надуваеми басейни и домашни играчки, надуваеми легла и лодки, които се предлагат от добрите търговци на дребно, или пък посетете нашата уеб страница, упомената по-долу. Поради нашата политика на непрекъснато продуктово усъвършенстване, Intex си запазва правото да променя спецификациите и външния вид, което може да е причината за актуализации на наръчника за експлоатация без предизвестие.

INTEX®

©2022 Intex Marketing Ltd. - Intex Development Co. Ltd. - Intex Recreation Corp. All rights reserved/Tous droits réservés/Todos los derechos reservados/Alle Rechte vorbehalten. Printed in China/Imprimé en Chine/Impreso en China/Gedruckt in China.

®™ Trademarks used in some countries of the world under license from/®™ Marques utilisées dans certains pays sous licence de/Marcas registradas utilizadas en algunos países del mundo bajo licencia de/Warenzeichen verwendet in einigen Ländern der Welt in Lizenz von/Intex Marketing Ltd. to/à/a/an Intex Development Co. Ltd., Hong Kong & Intex Recreation Corp., P.O. Box 1440, Long Beach, CA 90801 • Distributed in the European Union by/Distribué dans l'Union Européenne par/Distribuido en la Unión Europea por/Vertrieb in der Europäischen Union durch/Intex Trading B.V., Ettenseweg 46, 4706 PB Roosendaal – The Netherlands • Distributed in the UK by Unitek Service (UK) Limited, 21 Holborn Viaduct, London EC1A 2DY, UK.

www.intexcorp.com

НАРЪЧНИК НА СОБСТВЕНИКА

СЪДЪРЖАНИЕ

Предупреждения.....	3
Препратка Към Частите.....	4
Инструкции За Монтаж.....	5-8
Почистване На Мрежата за задържане На Остатъците.....	9-10
Насоки За Отстраняване На Неизправности.....	11-12
Продължително Съхранение.....	13
Общи насоки За Водна Безопасност.....	13

ЗАПАЗЕТЕ ТЕЗИ ИНСТРУКЦИИ

Страница 2

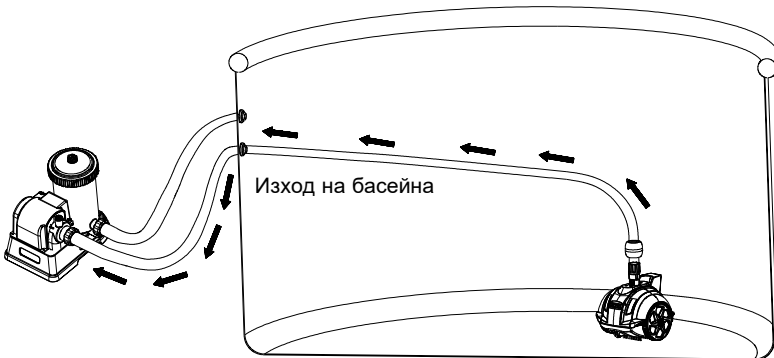
ВАЖНИ ПРАВИЛА ЗА БЕЗОПАСНОСТ

Необходимо е внимателно да прочетете, разберете и следвате всички инструкции преди сглобяването и използването на този продукт.

⚠ ПРЕДУПРЕЖДЕНИЕ

- ЗА ДА НАМАЛИТЕ ОПАСНОСТТА ОТ ВЪЗНИКВАНЕ НА ТЕЛЕСНИ НАРАНЯВАНИЯ, НЕ ПОЗВОЛЯВАЙТЕ НА ДЕЦАТА ДА СИ ИГРАЯТ С ТОЗИ ПРОДУКТ.
- ИЗВАДЕТЕ ПРОДУКТА ОТ БАСЕЙНА, ДОКАТО БАСЕЙНЪТ СЕ ИЗПОЛЗВА ИЛИ В НЕГО ИМА ХОРА.
- ИЗКЛЮЧЕТЕ ИЛИ ИЗВАДЕТЕ ЩЕПСЕЛА НА ФИЛТЪРНАТА ПОМПА ОТ РОЗЕТКАТА, ПРЕДИ ДА ИЗВЪРШИТЕ РЕГУЛИРАНЕ, ПОЧИСТВАНЕ ИЛИ ОБСЛУЖВАНЕ.
- ИЗВАДЕТЕ ПРОДУКТА ОТ БАСЕЙНА, ПРЕДИ ДА ПОЛОЖИТЕ ПОКРИТИЕТО НА БАСЕЙНА НАД БАСЕЙНА.
- СЪХРАНЯВАЙТЕ ПРОДУКТА И НЕГОВИТЕ АКЕСОАРИ НА СУХО И БЕЗОПАСНО МЯСТО НА ЗАКРИТО.
- АКО ИМАТЕ ПРОБЛЕМИ С БАСЕЙНА И ФИЛТЪРНАТА ПОМПА, НАПРАВЕТЕ СПРАВКА СЪС СЪОТВЕТНИТЕ ИМ НАРЪЧНИЦИ НА СОБСТВЕНИКА.
- ТОЗИ УРЕД Е ПРЕДНАЗНАЧЕН ДА СЕ ИЗПОЛЗВА ЕДИНСТВЕНО ЗА ЦЕЛИТЕ, ОПИСАНИ В РЪКОВОДСТВОТО.

НЕСПАЗВАНЕТО НА ТЕЗИ ПРЕДУПРЕЖДЕНИЯ МОЖЕ ДА ДОВЕДЕ ДО ИМУЩЕСТВЕНИ ПОВРЕДИ, ЕЛЕКТРИЧЕСКИ УДАР, ОПЛИТАНЕ, ТЕЖКИ ТЕЛЕСНИ НАРАНЯВАНИЯ ИЛИ СМЪРТ.

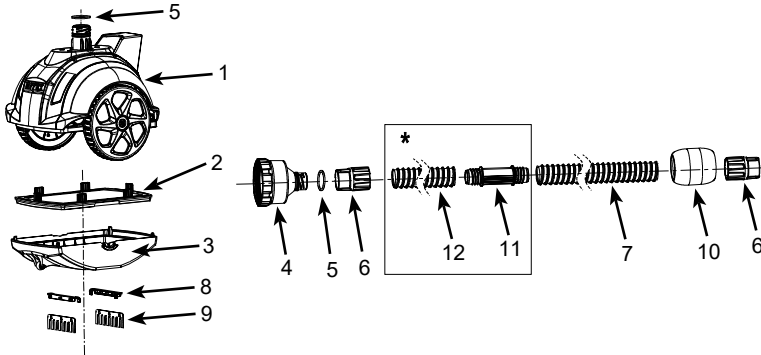


ЗАПАЗЕТЕ ТЕЗИ ИНСТРУКЦИИ

ПРЕПРАТКА КЪМ ЧАСТИТЕ

78
10

Преди да сглобите продукта е необходимо да отделите няколко минути, за да проверите съдържанието и да се запознаете с всички части.



ЗАБЕЛЕЖКА: Картинките са дадени само и единствено за информация. Действителният продукт може да се различава от тях. Не е според мащаба в действителност.

РЕФЕРЕНТЕН НОМЕР	ОПИСАНИЕ	КОЛИЧЕСТВО	НОМЕР НА РЕЗЕРВНАТА ЧАСТ
1	ГОРНА ЧАСТ НА ПОЧИСТВАЩАТА ЗСИСТЕМА	1	13121
2	МРЕЖА ЗА ОСТАТЪЦИ	1	13122
3	ОСНОВА НА ПОЧИСТВАЩАТА СИСТЕМА	1	13123
4	АДАПТЕР НА МЕКАТА ВРЪЗКА	1	12859
5	УПЛЪТНИТЕЛЕН О-ПРЪСТЕН НА КАПАЧКАТА	2	12861
6	ГАЙКА С ШАЙБА НА МАРКУЧА	2	13124
7	МЕКА ВРЪЗКА	1	13125
8	ПОДПОРА НА ЧЕТКА (С 2 ДОПЪЛНИТЕЛНИ)	4	13126
9	ЧЕТКА (С 10 ДОПЪЛНИТЕЛНИ)	12	13127
10	ПОПЛАВЪК ОТ ПЯНА	1	13130
11*	КОНЕКТОР НА УДЪЛЖИТЕЛНИЯ МАРКУЧ (НЕ Е ВКЛЮЧЕНО)	1	13139
12*	УДЪЛЖИТЕЛЕН МАРКУЧ (С №11) (НЕ Е ВКЛЮЧЕНО)	1	13141

" * " : Тези части са на разположение за закупуване отделно, когато използвате устройството с басейни с диаметър 18 фута (5,49 м) и 20 фута (6,1 м). Свържете се с нашите упълномощени сервисни центрове, за да поръчате тези части, ако е необходимо. Когато поръчвате части, задължително посочете номера на модела и номерата на частите.

ЗАПАЗЕТЕ ТЕЗИ ИНСТРУКЦИИ

ИНСТРУКЦИИ ЗА МОНТАЖ

ВАЖНА ИНФОРМАЦИЯ ЗА ПОДГОТОВКА

Необходимо е внимателно да прочетете, разберете и следвайте всички инструкции преди сглобяването и използването на този продукт.

Общи

- Устройството за автоматично почистване работи от смукателната страна на изходния конектор за водата на басейна (водата протича от басейна към филтърната помпа).
- Ако към басейна е прикачена система на Intex за солена вода (Intex Saltwater System) или озонен генератор (Ozone Generator), първо прекъснете връзката на тези хигиенизиращи устройства към басейна и след това започнете работа с уреда за автоматично почистване. След като уредът за автоматично почистване приключи почистването на басейна, прекъснете връзката, отстранете уреда за автоматично почистване от басейна и възобновете работата на хигиенизиращото устройство.
- Автоматичното почистващо устройство трябва да се свърже към филтърна помпа с дебит между 900 - 1500 галона/час (3407 - 5678 литра/час).
- За басейни Intex® с рамка над земята с 1-1/2" (38 мм) и 1-1/4" (32 мм) фитинг за маркуч на конектора на цедка с резба.
 - До 16 фута (4.9 м) кръгла форма.
 - До 20 фута x 10 фута (6.1 м x 3.05 м) правоъгълна/овална форма.
 - За 18 фута (5,49 м) и 20 фута (6,1 м) кръгли басейни е необходим отделен удължителен маркуч **(12)**. Свържете се със своя най-близък местен сервизен център, за да закупите тази част.
- Първо сглобете басейна и филтърната помпа, след което подгответе уреда за автоматично почистване.
- Автоматичното почистващо устройство няма да работи, ако филтърната помпа не работи.
- Устройството за автоматично почистване е проектирано за почистване на басейна, както следва:
 - Четките от устройството за автоматично почистване отстраняват фините замърсявания от пода.
 - Фините утайки и отлагания по пода се разбъркват от движението на устройството за автоматично почистване. Това позволява на филтриращата система да филтрира фините утайки във вид на водна суспензия, докато устройството за автоматично почистване улавя тежките отлагания по пода.
 - Движението на устройството за автоматично почистване по пода предотвратява застояването на водата. Това подпомага циркулацията на водата в басейна през системата за филтриране.

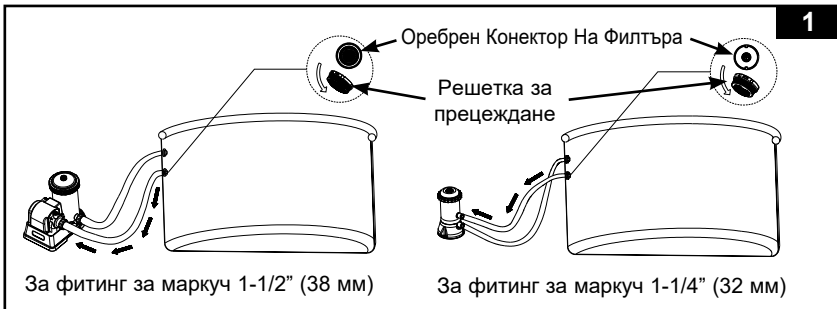
ЗАПАЗЕТЕ ТЕЗИ ИНСТРУКЦИИ

ИНСТРУКЦИИ ЗА МОНТАЖ (продължение)

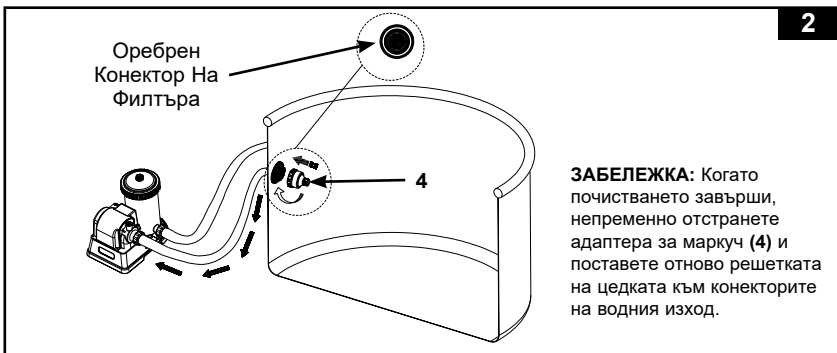
78
10

Преди да подготвите уреда, се уверете, че:

- Филтърната помпа е изключена и извадете захранващия кабел от електрическия контакт.
 - В басейна няма предмети, които биха попречили на свободните движения на уреда за автоматично почистване – премахнете съблатата, устройството за почистване на повърхността, водното пръскало (ако има такова), както и всякакви надуваеми или други предмети.
 - По стените и пода на басейна няма водорасли. Водораслите ще причинят хлъзгане на колелата, ще блокират водния поток в устройството за почистване и ще предотвратят движението на устройството за автоматично почистване. Третирайте водата в басейна със средство срещу водорасли и изчакайте изчезването на водораслите, преди да използвате устройството за автоматично почистване. Проверете при вашия местен специалист за консумативи за басейни, с които да третирате водораслите. Проверявайте и почиствайте също и мрежата за отпадъци по-често.
1. Отстранявайте решетката на цедката на засмукващия изход от конектора на цедката и я поставяйте на безопасно място. Закрепвайте адаптера за маркуч (4) към конектора на цедката на водния изход. Вижте Фигура 1.
- ЗАБЕЛЕЖКА:** Устройството работи от смукателната страна на изходния воден конектор на басейна (водата протича от басейна към филтърната помпа).



2. Завинтете адаптера за маркуч (4) към конектора на цедката с резба, от вътрешната страна на басейна. Вижте Фигура 2.

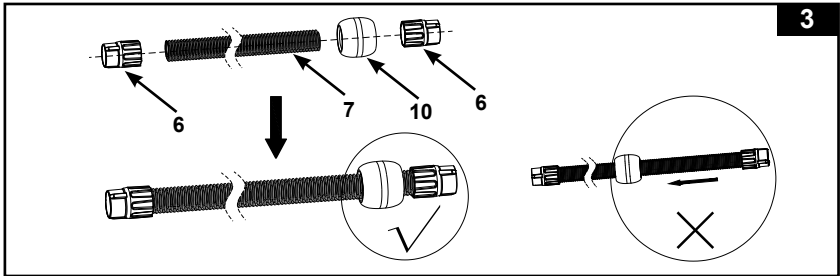


ЗАПАЗЕТЕ ТЕЗИ ИНСТРУКЦИИ

ИНСТРУКЦИИ ЗА МОНТАЖ (продължение)

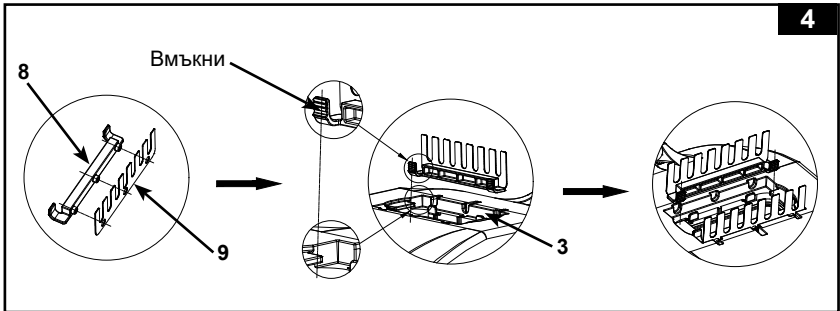
78
10

3. Завинтете холендровите гайки на маркуча (6) и поплавка от пяна (10) към маркуча (7). Вижте Фигура 3.

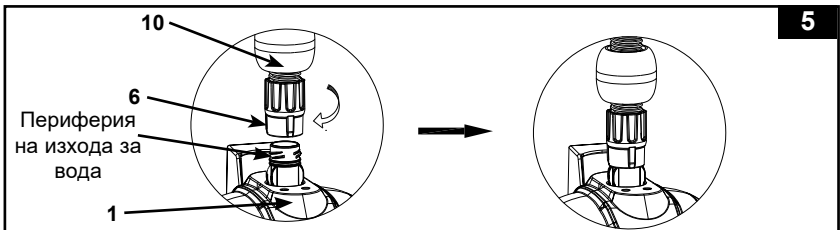


4. Монтаж на четката. Вижте Фигура 4.

ЗАБЕЛЕЖКА: Сваляйте четките от долната страна на устройството, когато изсмуквате едри отпадъци или листа от пода на басейна.



5. От външната страна на басейна свържете края на маркуча с холендровата гайка за маркуч (6) и поплавка от пяна (10) към водния изход на устройството за автоматично почистване. Хванете периферията на горната част на почистващото устройство (1) първо, след това вертикално вмъкнете холендровата гайка за маркуч (6) в отвора на водния изход, завъртете холендровата гайка за маркуч (6) по часовниковата стрелка, за да затегнете маркуча. За да отстраните маркуча, завъртете гайката на яката обратно на часовниковата стрелка. Вижте Фигура 5.

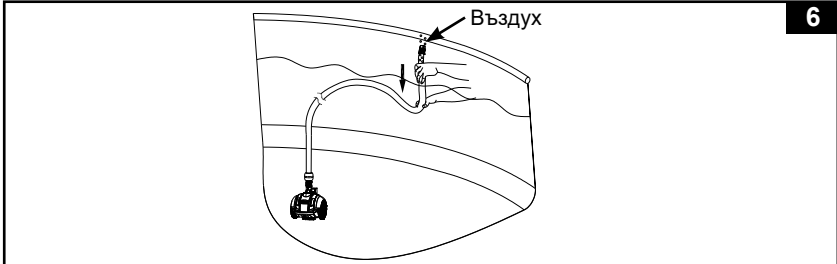


ЗАПАЗЕТЕ ТЕЗИ ИНСТРУКЦИИ

ИНСТРУКЦИИ ЗА МОНТАЖ (продължение)

78
10

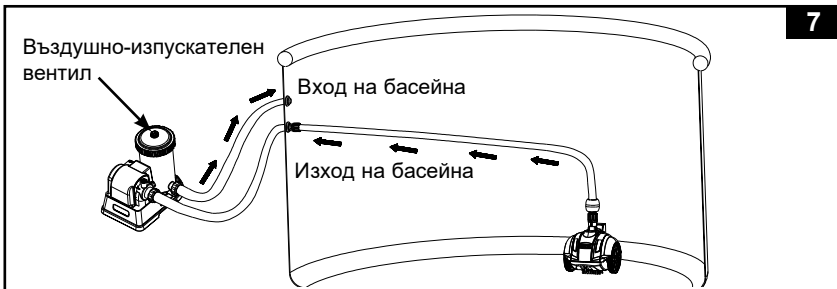
6. Обезвъздушаването е необходимо, за да излезе въздухът, докато устройството за автоматично почистване се пълни с вода. Хванете ръкохватката на устройството за автоматично почистване и бавно го спуснете във водата на басейна. Хванете маркуча вертикално и бавно спуснете маркуча във водата секция по секция, като отстранявате всички въздух уловен в маркуча. Вижте Фигура 6.



6

7. След като всички въздух е изпуснат от маркуча и устройството за автоматично почистване, закрепете другия край на маркуча към адаптера за маркуч (4). Вижте Фигура 7. Когато водата започне да протича във филтърната помпа, отворете вентила за изпускане на въздух от горната част на капака на камерата за патрона на филтърната помпа, вдигайте и спускайте маркучите на помпата, докато водата започне да изтича от вентила за изпускане на въздух. Затворете отново вентила за изпускане на въздух. **За подробности вижте ръководството на филтърната помпа.**

Това ще отстрани всички въздух в маркуча и устройството за автоматично почистване, така че последното да остане на дъното на басейна. Изпълнете маркуча като бавно издърпате устройството за автоматично почистване напредно на басейна към противоположната страна. Уверете се, че маркучът е изпънат, за да предотвратите всяко заплитане.



7

8. Включете филтърната помпа. Автоматичното почистващо устройство вече се движи и смуче пода на басейна.

Забележка: Касетъчната филтърна помпа и пясъчната филтърна касета ще пречистват водата от басейна. Много е важно да почиствате или сменят филтърната касета или да промивате пясъка често, за да поддържате водата чиста. Времето на маршрута на устройството за автоматично почистване зависи от дебита на филтърната помпа. По-високият дебит на помпата ще доведе до по-бързо придвижване на устройството.

ЗАПАЗЕТЕ ТЕЗИ ИНСТРУКЦИИ

ПОЧИСТВАНЕ НА МРЕЖАТА ЗА ЗАДЪРЖАНЕ НА ОСТАТЪЦИТЕ

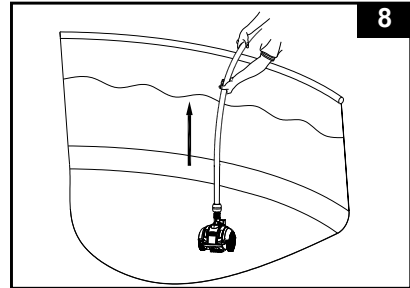
1. Необходимо е да се уверите, че филтърната помпа е изключена и извадете щепсела за електрозахранване от розетката.

2. Повдигнете бавно маркуча на устройството за автоматично почистване и задръжте устройството нагоре с една ръка. Вижте Фигура 8-9.

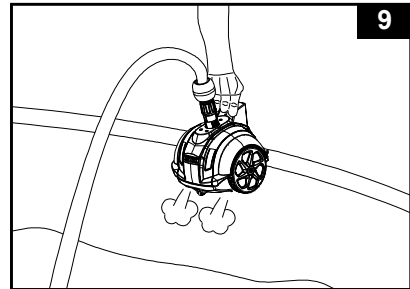
ВНИМАНИЕ: Не бива да издърпвате направо меката връзка, тъй като това може да повреди арматурата за свързване на меките връзки на автоматичната почистваща система.

3. След като всичката вода бъде освободена от устройството за автоматично почистване, хванете периферията с една ръка и завъртете холендровата гайка на маркуча (6) обратно на часовниковата стрелка, за да отстраните маркуча от устройството за автоматично почистване. Вижте Фигура 10.

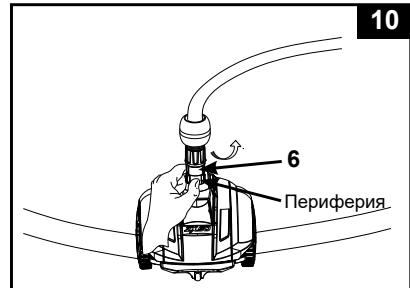
4. Отстранете устройството за автоматично почистване от басейна и го поставете на земята. Вижте Фигура 11.



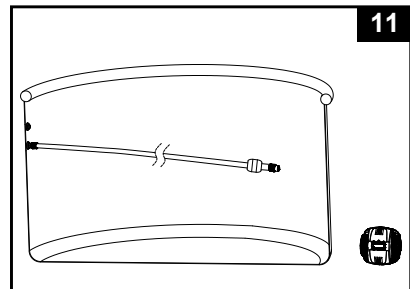
8



9



10



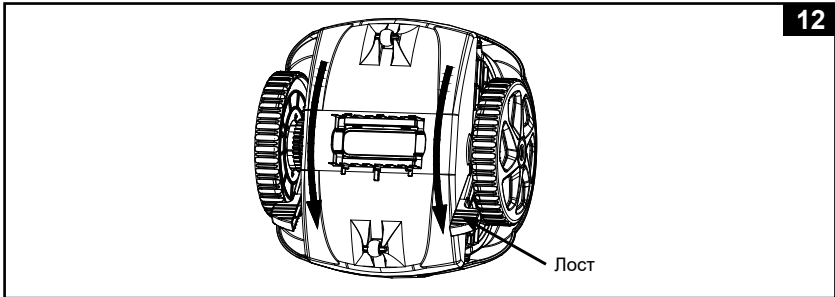
11

ЗАПАЗЕТЕ ТЕЗИ ИНСТРУКЦИИ

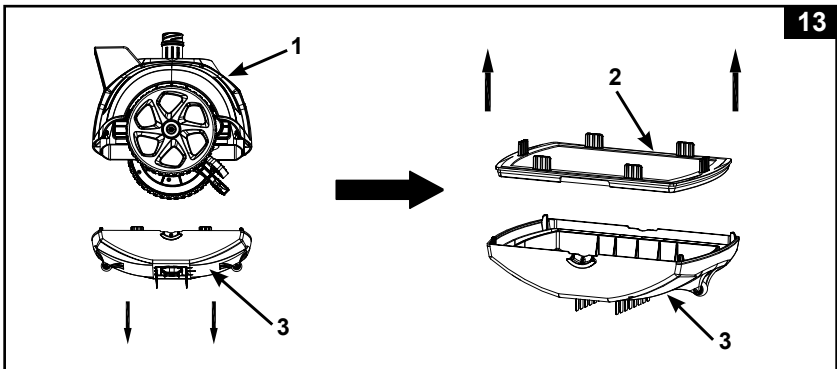
ПОЧИСТВАНЕ НА МРЕЖАТА ЗА ЗАДЪРЖАНЕ НА ОСТАТЪЦИТЕ (ПРОДЪЛЖЕНИЕ)

78
10

5. Натиснете левия и десния лост към позиция „отключено“.
Вижте Фигура 12.



6. Свалете мрежата за задържане на остатъците (2) от основата на почистващата машина (3). Ако има остатъци по мрежата и по основата на почистващата машина, използвайте градински маркуч, за да промиете остатъците. Вижте Фигура 13.



7. Сглобете наново базата и мрежата за отпадъци на уреда за автоматично почистване, като извършите в обратен ред предходните стъпки.

ВАЖНО

Ако автоматичното почистващо устройство започне само да разбърква отпадъците и утайката по пода на басейна, ще трябва да почиствате или сменяте касетата на филтъра по-често, тъй като тя задържа по-фините утайки. Почиствайте също и мрежата за отпадъци (2) често.

ЗАПАЗЕТЕ ТЕЗИ ИНСТРУКЦИИ

РЪКОВОДСТВО ЗА ОТСТРАНЯВАНЕ НА ПРОБЛЕМИ

ПРОБЛЕМ	РЕШЕНИЕ
АВТОМАТИЧНОТО ПОЧИСТВАЩО УСТРОЙСТВО НЕ СЕ ДВИЖИ	<ul style="list-style-type: none"> • Уверете се, че филтърната помпа работи, и че е в посочения диапазон на изпомпване [900 - 1500 галона/час (3407 - 5678 литра/час)]. • Извадете уреда за автоматично почистване от водата и проверете дали водата се и изтича от „изхода за вода“, който се намира в горната част на устройството. • Затегнете холендровата гайка на маркуча плътно и свържете маркуча към конектора на изхода за вода на басейна, вижте раздела „Настройка“. • Отстранете по-чистата основа, проверете дали скоростната кутия е заяля, завъртете колелата на ръка и вижте дали се въртят. Ако не се въртят, заменете модула с нов. • Отстранете всички уловен въздух във филтърната помпа и маркучите на филтърната помпа. • Свържете се със сервизен център на Intex.
МАРКУЧЪТ Е ОПЛЕТЕН ИЛИ УСУКАН	<ul style="list-style-type: none"> • Ако маркучът е навит спираловидно, това няма да повлияе на движението на устройството за автоматично почистване в басейна. Това е нормално. • Ако обаче маркучът е оплетен или усукан, това ще възпрепятства движението на устройството за автоматично почистване в басейна. Изпънете маркуча като бавно издърпате устройството за автоматично почистване напречно на басейна към противоположната страна. Уверете се, че маркучът е изпънат, преди да използвате устройството за автоматично почистване. • Като алтернатива разкачете маркуча от басейна и устройството за автоматично почистване, изпънете маркуча върху равна повърхност и го оставете да се загрее на слънце, преди да го използвате (24 часа).
ДВИЖЕНИЕТО Е ПРЕКАЛЕНО БАВНО	<ul style="list-style-type: none"> • Проверете и почистете мрежата за отпадъци и микроекрана. • Почистете или заменете касетката. • Ако използвате пясъчен филтър, необходимо е да се уверите, че пясъчната среда е чиста, като я промиете с помощта на обратна струя. Вижте ръководството на собственика на пясъчния филтър.
ВДИГА СЕ ОТ ДЪНОТО НА БАСЕЙНА	<ul style="list-style-type: none"> • Отстранете всички въздух в маркуча и устройството за автоматично почистване, вижте раздел „Настройка“. • Водата в басейна е твърде мръсна или стените са покрити с водорасли. Уверете се, че химичният баланс на водата в басейна е налице. Ако водата в басейна е зелена, кафява или черна, регулирайте нивото на рН и хлора Вижте ръководството на собственика. • Проверете дали дебитът за изпомпване е в посочения диапазон. Ако дебитът е по-малко от 900 литра/час (3407 галона/час), сменете помпата с такава с по-голям дебит.
НЕ ВДИГА ЛИСТАТА ОТ ПОДА НА БАСЕЙНА	<ul style="list-style-type: none"> • Отстранете четките от долната страна и поставете автоматичната почистваща машина обратно в басейна, вижте раздел „Подготовка“. • Почистете мрежата за отпадъците и микро паравана на уреда за автоматично почистване след като е работил 2-3 часа без прекъсване.

ЗАПАЗЕТЕ ТЕЗИ ИНСТРУКЦИИ

РЪКОВОДСТВО ЗА ОТСТРАНЯВАНЕ НА ПРОБЛЕМИ (Продължение)

ПРОБЛЕМ	РЕШЕНИЕ
НЕОБХОДИМО Е ПОВЕЧЕ ВРЕМЕ ЗА ОБРЪЩАНЕ НА ПОСОКАТА	<ul style="list-style-type: none"> • Това е нормално, тъй като времето за обръщане на уреда за автоматично почистване зависи от големината на дебита на филтърната помпа.
УТАЙКИ СА РАЗБЪРКАНИ ОТ ДЪННОТО НА БАСЕЙНА	<ul style="list-style-type: none"> • Тъй като устройството за автоматично почистване се движи в кръг, фини утайки от дъното на басейна ще бъдат разбъркани, което причинява помътняването на водата. Това е нормално. • Пуснете филтриращата система и устройството за автоматично почистване за по-дълго време. Филтриращата система ще филтрира фините утайки във вид на водна суспензия, докато устройството за автоматично почистване ще улавя тежките отлагания по пода. Проверявайте и почиствайте филтриращото средство и мрежата за отпадъци по-често.
МРЕЖАТА ЗА ОТПАДЪЦИ Е ЗАДРЪСТЕНА И УСТРОЙСТВОТО ЗА АВТОМАТИЧНО ПОЧИСТВАНЕ Е ИЗКЛЮЧЕНО	<ul style="list-style-type: none"> • Наличие на водорасли в басейна. Третирайте водата в басейна със средство срещу водорасли и изчакайте изчезването на водораслите, преди да използвате устройството за автоматично почистване. Проверете при вашия местен специалист за консумативи за басейни, с които да третирате водораслите. Проверявайте и почиствайте също и мрежата за отпадъци по-често. • Поддържайте правилен химически състав на водата в басейна, вижте ръководството на собственика за повече подробности.

ВАЖНО

Ако продължавате да срещате трудности, моля, свържете се с нашия Отдел за Обслужване на Клиенти, за да ви помогнем. Вижте списъка на "Оторизираните Сервизни Центрове".

ЗАПАЗЕТЕ ТЕЗИ ИНСТРУКЦИИ

ПРОДЪЛЖИТЕЛНО СЪХРАНЕНИЕ

78
10

1. Необходимо е да се уверите, че филтърната помпа е изключена, след което да извадите кабела за електрозахранване от розетката.
2. Като следвате инструкциите за монтаж в обратна последователност, разглобете автоматичната почистваща машина.
3. Почистете и подсушете добре всички аксесоари и части.
4. За да приберете маркуча за съхранение го навийте хлабаво, като избягвате усукване. Не поставяйте тежки предмети върху маркуча.
5. Отстранете четките и ги съхранявайте поставени върху плоската им страна и изправени по време на съхранение.
6. Можете да използвате оригиналната опаковка за съхранение на продукта. Съхранявайте го на сухо и хладно място.

ОБЩИ НАСОКИ ЗА ВОДНА БЕЗОПАСНОСТ

Водните забавления доставят радост, но са и терапевтични. Все пак, при тях винаги има рискове от настъпване на телесни наранявания и смърт. За да намалите риска от наранявания, прочетете и следвайте всички предупреждения и инструкции върху продукта, опаковката и листовката в опаковката. Все пак е необходимо да помните, че продуктите предупреждения, инструкции и насоки за безопасност обхващат някои често срещани рискове, свързани с водните забавления, но не обхващат всички рискове и опасности.

С оглед на допълнителните предпазни мерки също трябва да се запознаете със следните общи насоки, както и с насоките, предоставени от национално признатите организации за сигурност:

- Необходимо е да настоявате за упражняване на постоянен надзор. Компетентен възрастен човек трябва да бъде определен за “спасител” или наблюдател на водата, особено ако има деца в или около басейна;
- Научете се да плувате;
- Отделете си необходимото време, за да се научите как да оказвате първа помощ и изкуствено дишане;
- Инструктирайте всеки, който надзирава потребителите на басейна относно потенциалните опасности, както и относно употребата на предпазни съоръжения като например заключени врати, бариери и други;
- Инструктирайте всички потребители на басейна, включително децата, какво да правят при спешни случаи;
- Винаги се допитвайте до здравия си разум и добрата си преценка при забавленията във водата;
- Надзор, надзор и пак надзор!

ЗАПАЗЕТЕ ТЕЗИ ИНСТРУКЦИИ