

## ВАЖНИ ПРАВИЛА ЗА БЕЗОПАСНОСТ

Необходимо е внимателно да прочетете, разберете и следвате всички инструкции преди сглобяването и използването на този продукт.

# Стълба за басейн

Наръчник на собственика за:

Модели с размери 36 инча (91 см),  
42 инча (107 см), 48 инча (122 см)



Картината е предоставена само и единствено за илюстративни цели.

Не забравяйте да опитате и останалите чудесни продукти на Intex: басейни, аксесоари за басейни, надуваеми басейни и домашни играчки, надуваеми легла и лодки, които се предлагат от добрите търговци на дребно, или пък посетете нашата уеб страница, упомената по-долу. Поради нашата политика на непрекъснато продуктово усъвършенстване, Intex си запазва правото да променя спецификациите и външния вид, което може да е причината за актуализации на наръчника за експлоатация без предизвестие.

**INTEX**<sup>®</sup>

©2020 Intex Marketing Ltd. - Intex Development Co. Ltd. - Intex Recreation Corp. All rights reserved/Tous droits réservés/Todos los derechos reservados/Alle Rechte vorbehalten.  
Printed in China/Imprimé en Chine/Impreso en China/Gedruckt in China.

©<sup>TM</sup> Trademarks used in some countries of the world under license from/©<sup>TM</sup> Marques utilisées dans certains pays sous licence de/  
Marcas registradas utilizadas en algunos países del mundo bajo licencia de/Warenzeichen verwendet in einigen Ländern der Welt in  
Lizenz von/Intex Marketing Ltd. to/à/a/an Intex Development Co. Ltd., G.P.O Box 28829, Hong Kong & Intex Recreation Corp., P.O.  
Box 1440, Long Beach, CA 90801 • Distributed in the European Union by/Distribué dans l'Union Européenne par/Distribuido en la unión  
Europea por/Vertrieb in der Europäischen Union durch/Intex Trading B.V., Venneveld 9, 4705 RR Roosendaal - The Netherlands  
[www.intexcorp.com](http://www.intexcorp.com)

## СЪДЪРЖАНИЕ

Предупреждения.....	2
Списък и препратка към частите.....	3
Инструкции за монтаж.....	4-6
Общи насоки за водна безопасност.....	6
Ограничена гаранция.....	7

## ВАЖНИ ПРАВИЛА ЗА БЕЗОПАСНОСТ

Необходимо е внимателно да прочетете, разберете и следвате всички инструкции преди сглобяването и използването на този продукт.

### ⚠ ПРЕДУПРЕЖДЕНИЕ

- Необходимо е да надзиравате децата, както и хората със степен на инвалидност във всеки един момент;
- Препоръчително е винаги да помагате на децата, когато те използват стълбата, за да избегнат паданията и/или тежките телесни наранявания;
- Никога не бива да скачате или да се гмуркате от тази стълба;
- Разположете стълбата върху плоска, здрава основа;
- Стълбата трябва да бъде използвана от не повече от един човек наведнъж;
- Максимално допустимо натоварване: 300 фунта (136 кг). Съответства на изискванията за сила на EN16582;
- Необходимо е да сте обърнати с лице към стълбата във всеки един момент при влизане / излизане в басейна;
- Премахнете и обезопасете стълбата, когато басейнът не се използва;
- Не бива да плувате под, през или зад стълбата;
- Необходимо е да проверявате редовно всички гайки и болтове, за да сте сигурни, че стълбата е здраво закрепена;
- Ако плувате през нощта е необходимо да използвате изкуствено осветление за осветяване на всички предупредителни знаци, стълби, пода на басейна и зоните за преминаване около него;
- Стълбата следва да се монтира и демонтира само и единствено от възрастни;
- Тази стълба е конструирана и произведена за определена височина на стената на басейна и/или площадка пред басейна. Не бива да я използвате с други басейни;
- Неспазването на инструкциите за поддръжка може да доведе до изключително високи рискове за човешкото здраве, особено по отношение на децата;
- Използвайте тази стълба само и единствено за целите, упоменати в този наръчник.

**Неспазването на тези предупреждения може да доведе до счупване на кости, оплитане, парализа, удавяне или други тежки телесни наранявания.**

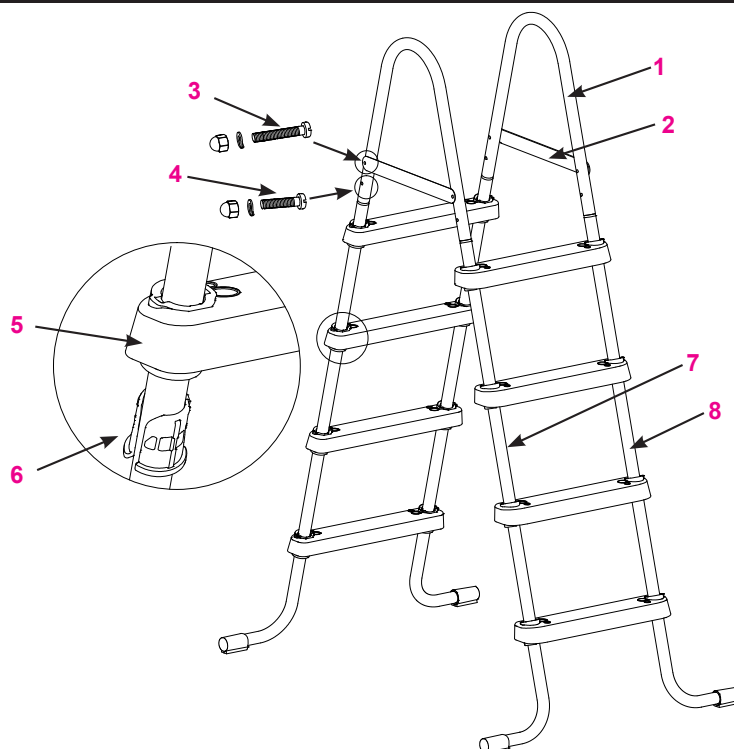
Тези продуктови предупреждения, инструкции и правила за безопасност, които са предоставени заедно с продукта, представляват някои често срещани рискове, свързани с предметите за водни забавления и не покриват всички видове рискове и опасности. Винаги се допитвайте до здравия си разум и добрата си преценка при забавленията във водата.

### ВАЖНО

**МНОГО ВАЖНО Е ДА СЪБЕРЕТЕ ЧАСТИТЕ ПРАВИЛНО И ОПРЕДЕЛИТЕ КОИ ЧАСТИ ДА СВЪРЖЕТЕ ПРЕДИ ДА ЗАПОЧНЕТЕ МОНТАЖА. МАКАР И НЯКОИ ЧАСТИ ДА ИЗГЛЕЖДА ЕДНАКВИ, ТЕ НЕ ВИНАГИ СА ВЗАИМНОЗАМЕНЯЕМИ. ВИЖТЕ СПИСЪКА С ЧАСТИ.**

## ПРЕПРАТКА КЪМ ЧАСТИТЕ

Преди да сглобите продукта е необходимо да отделите няколко минути, за да проверите съдържанието и да се запознаете с всички части.



**Чертежи за 122 см (48 инчов) модел [91 см (36 инча) и 107 см (42 инча) не са показани]**

**ЗАБЕЛЕЖКА:** Картинките са дадени само и единствено за информация. Действителният продукт може да се различава от тях. Не е според мащаба в действителност.

РЕФ. №	ОПИСАНИЕ	КОЛИЧЕСТВО		НОМЕР НА РЕЗЕРВНАТА ЧАСТ					
		36in 42in	48in	36in		42in		48in	
				#28064	#12625	#28065	#12626	#28066	#12627
1	U-ОБРАЗНО ГОРНО ПЕРИЛО	2	2	12633	12634	12637	12638	12637	12638
2	ГОРНА СКОБА	2	2	12509	11403	12509	11403	12509	11403
3	ДЪЛЪТЪ ФИКСАТОР С ГОРНА СКОБА (С 1 ДОПЪЛНИТЕЛЕН)	5	5	10227	10227	10227	10227	10227	10227
4	КЪС ФИКСАТОР ЗА U-ОБРАЗНА ГОРНА РЕЛСА (С 1 ДОПЪЛНИТЕЛЕН)	5	5	10810	10810	10810	10810	10810	10810
5	СТЪПАЛО	6	8	12629	12631	12629	12631	12629	12631
6	РЪКАВ НА АНКЕР НА СТЪПАЛО	12	16	12630	12632	12630	12632	12630	12632
7	J-ОБРАЗЕН СТРАНИЧЕН КРАК (С "А" МАРКИРОВКА)	2	2	12635A	12636A	12639A	12640A	12641A	12642A
8	J-ОБРАЗЕН СТРАНИЧЕН КРАК (С "В" МАРКИРОВКА)	2	2	12635B	12636B	12639B	12640B	12641B	12642B

Тази стълба е конструирана и произведена за следните височини на стените на Intex басейните:

Артикул #	Височина на стената на басейна
28064 (үрей и бяло)	36in (91 см)
12625 (бяло и синьо)	36in (91 см)
28065 (үрей и бяло)	42in (107 см)
12626 (бяло и синьо)	42in (107 см)
28066 (үрей и бяло)	48in (122 см)
12627 (бяло и синьо)	48in (122 см)

# ИНСТРУКЦИИ ЗА МОНТАЖ НА СТЬЛБАТА

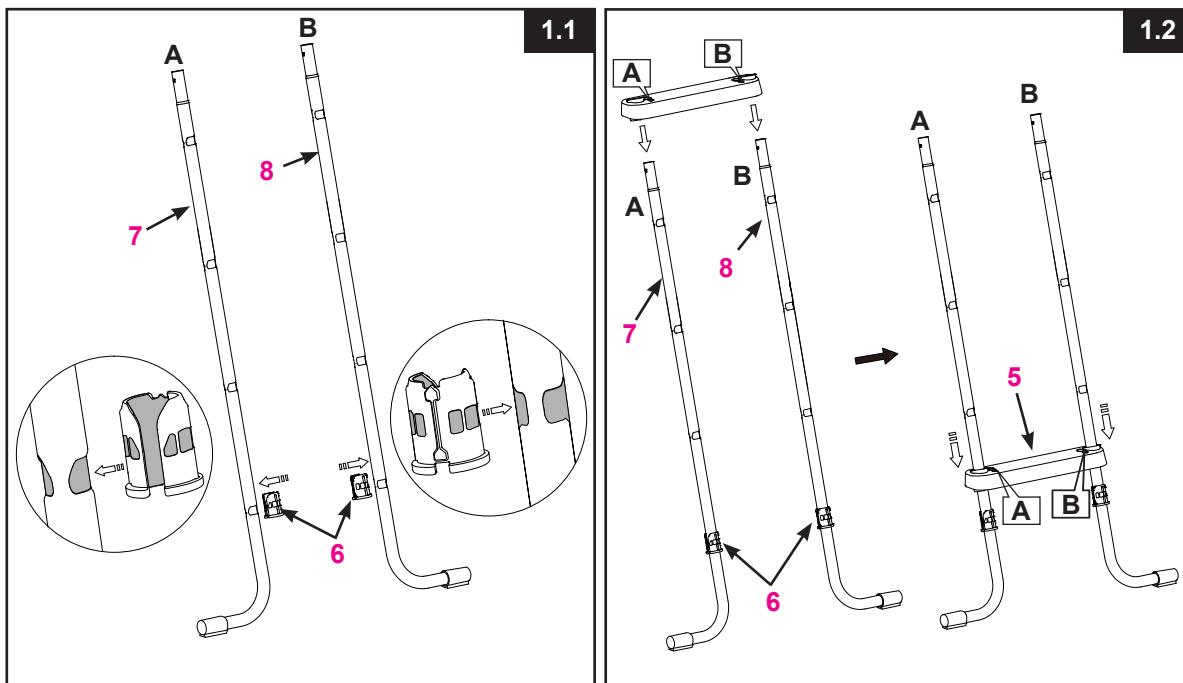
Необходими инструменти: Една (1) отвертка тип звезда, **една (1) малка плоска отвертка**  
Един (1) чифт клещи или малък регулируем гаечен ключ

Важна информация: Не бива да затягате напълно скобите за закрепване до извършване на последната операция по монтажа.

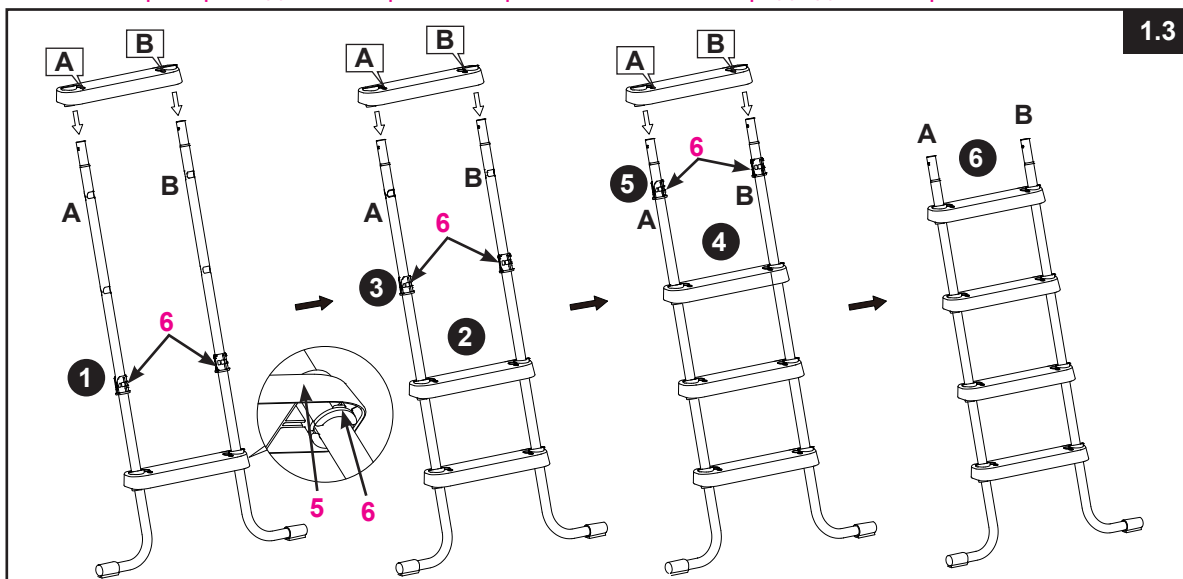
## ⚠ ПРЕДУПРЕЖДЕНИЕ

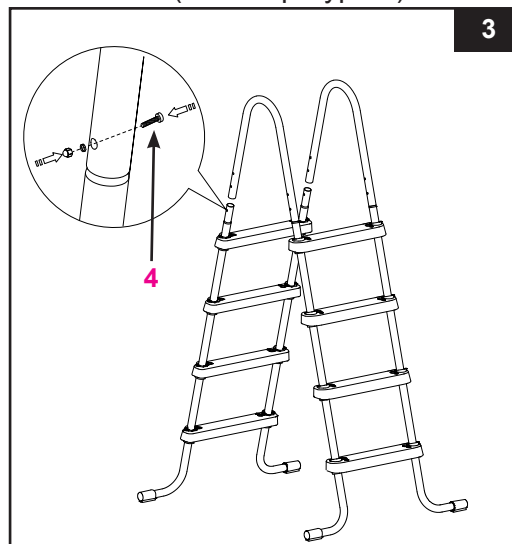
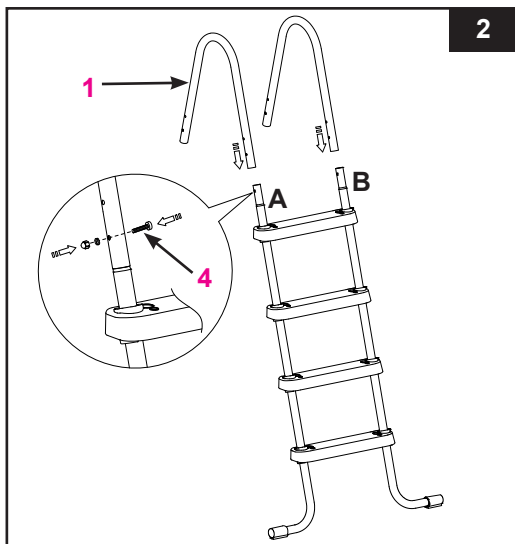
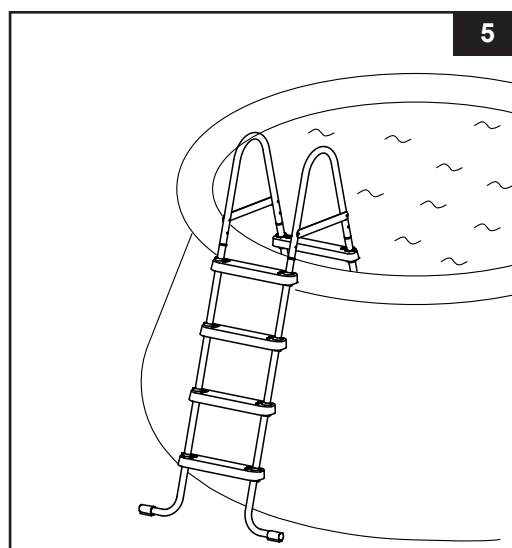
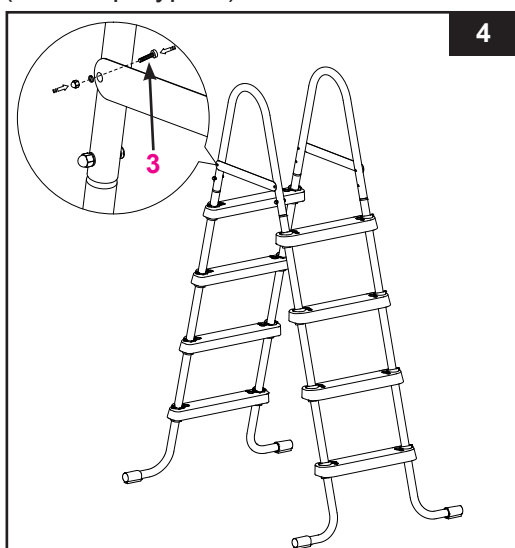
Неправилно свързните части могат да доведат до нестабилна стълба или повреда в стълбата, което може да причини падане и нараняване или смърт.

### 1. МОНТИРАНЕ НА СТЬПАЛОТО (вижте фигури от 1.1 до 1.3):



**ВАЖНО:** Проверете дали J-образните крака сочат навън, преди да монтирате стъпалата.



**ИНСТРУКЦИИ ЗА МОНТАЖ НА СТЬЛБАТА (продължение)****2. МОНТИРАНЕ НА U-ОБРАЗНОТО ГОРНО ПЕРИЛО (вижте фигура 2):****3. МОНТИРАНЕ НА ДРУГАТА СТРАНА НА СТЬЛБАТА (вижте фигура 3):**  
**4. МОНТИРАНЕ НА ГОРНАТА СКОБА – ПО ЕДНА СТРАНА НАВЕДНЪЖ (вижте фигура 4):****5. ПРЕДИ ДА ИЗПОЛЗВАТЕ СТЬЛБАТА:**

След като всички части са поставени на място, е необходимо да се уверите, че всички закрепващи скоби / винтове са добре затегнати и оказват натиск надолу спрямо всяко стъпало, така че да бъдат напълно закрепени на място. **Поставете стълбата над страничната стена на басейна, като едната страна на стълбата е вътре в басейна, а другата е извън басейна – вижте фигура 5.**

**ПРЕДУПРЕЖДЕНИЕ**

- Разположете стълбата върху плоска, здрава основа и се уверете, че стълбата е стабилна и безопасна за употреба;
- Премахнете и обезопасете стълбата, когато басейнът не се използва, за да предотвратите неопозволеното, непреднамерено или неконтролирано влизане в басейна;
- Необходимо е да проверявате редовно всички гайки и болтове, както и преди всяка употреба, за да сте сигурни, че стълбата е здраво закрепена. Вижте инструкциите за поддръжка.

## ИНСТРУКЦИИ ЗА МОНТАЖ НА СТЪЛБАТА (продължение)

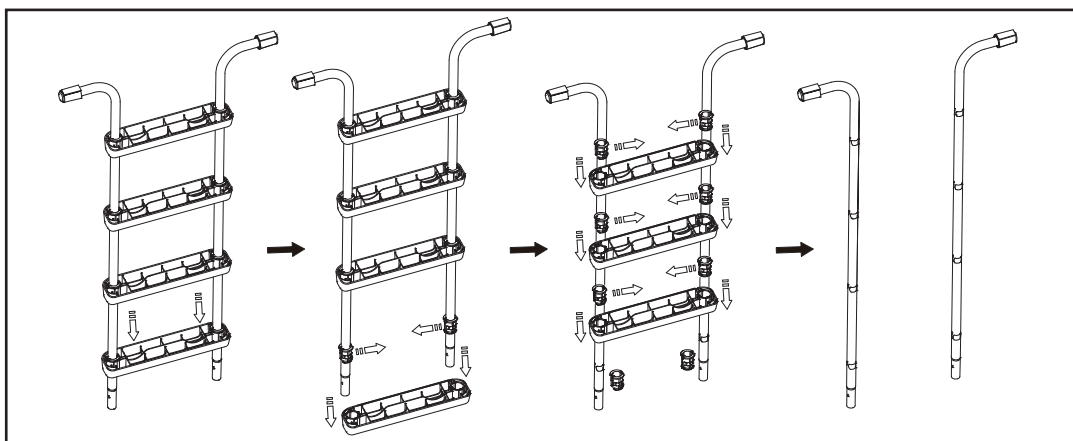
### 6. ПОДДРЪЖКА:

Редовно проверявайте всички гайки, болтове, стъпала и ръкави на анкери на стъпала, за да сте сигурни, че всички части са фиксирани добре и стълбата е стабилна.

### 7. ЗАЗИМЯВАНЕ / ДЪЛГОСРОЧНО СЪХРАНЕНИЕ:

- Извадете стълбата от басейна и се уверете, че стълбата е напълно суха, преди да я съхраните за дълъг период.
- Вкарайте стълбата на закрито и я съхранявайте на сухо и безопасно място, за предпочитане при температура между 32 градуса по Фаренхайт (0 градуса по Целзий) и 104 градуса по Фаренхайт (40 градуса по Целзий).
- Уверете се, че стълбата и всички компоненти са съхранени на сигурно място, извън обсега на деца.

### 8. РАЗГЛОБЯВАНЕ НА СТЪПАЛО:



## ОБЩИ НАСОКИ ЗА ВОДНА БЕЗОПАСНОСТ

Водните забавления доставят радост, но са и терапевтични. Все пак, при тях винаги има рискове от настъпване на телесни наранявания и смърт. За да намалите риска от наранявания, прочетете и следвайте всички предупреждения и инструкции върху продукта, опаковката и листовката в опаковката. Все пак е необходимо да помнете, че продуктовете предупреждения, инструкции и насоки за безопасност обхващат някои често срещани рискове, свързани с водните забавления, но не обхващат всички рискове и опасности.

С оглед на допълнителните предпазни мерки също трябва да се запознаете със следните общи насоки, както и с насоките, предоставени от национално признатите организации за сигурност:

- Необходимо е да настоявате за упражняване на постоянен надзор. Компетентен възрастен човек трябва да бъде определен за "спасител" или наблюдател на водата, особено ако има деца в или около басейна;
- Научете се да плувате;
- Отделете си необходимото време, за да се научите как да оказвате първа помощ и изкуствено дишане;
- Инструктирайте всеки, който надзирава потребителите на басейна относно потенциалните опасности, както и относно употребата на предпазни съоръжения като например заключени врати, бариери и други;
- Инструктирайте всички потребители на басейна, включително децата, какво да правят при спешни случаи;
- Винаги се допитвайте до здравия си разум и добрата си преценка при забавленията във водата;
- Надзор, надзор и пак надзор!

**ЗАПАЗЕТЕ КАРТОНЕНАТА ОПАКОВКА ЗА СЪХРАНЕНИЕ И ИНСТРУКЦИИТЕ ЗА ПОВТОРЕН МОНТАЖ**

## ОГРАНИЧЕНА ГАРАНЦИЯ

Вашият Стълба За Басейн Intex е произведен при употреба на висококачествени материали и изработка. Всички продукти на Intex се проверяват и напускат фабриката в пълна изправност. Тази ограничена гаранция се отнася само за Стълба За Басейн Intex.

Настоящата ограничена гаранция е допълнение към, а не замяна на вашите законови права и права на обезщетение. До степента, до която настоящата гаранция е в разрез с някое от вашите законови права, те имат приоритет пред нея. Например, потребителските закони в Европейския съюз предоставят по закон гаранционни права в допълнение към покритието, което получавате от настоящата ограничена гаранция: за информация относно потребителските закони в ЕС, моля, посетете уебсайта на Европейския потребителски център на [http://ec.europa.eu/consumers/ecc/contact\\_en/htm](http://ec.europa.eu/consumers/ecc/contact_en/htm).

Разпоредбите на тази ограничена гаранция се прилагат само при първия купувач и не може да бъдат прехвърлени. Тази ограничена гаранция е в сила за срок от **1 година** от датата на първоначалното закупуване. оригиналната касова бележка, заедно с този наръчник, тъй като се изисква като доказателство за покупката и трябва да придружава гаранционните претенции, в противен случай ограничената гаранция ще бъде невалидна.

Ако откриете производствен дефект в Стълба За Басейн Intex по време на гаранционния период, моля, свържете се със съответния сервизен център на Intex, посочен в отделната листовка "Оторизирани сервизни центрове". Ако продуктът бъде върнат по посочения начин до Сервизния център на Intex, Сервизният център ще инспектира продукта и ще прецени валидността на искането. Ако продуктът се покрива от условията на гаранцията, то той ще бъде поправен или заменен със същия или сравним продукт (по избор на Intex) безплатно за вас.

Освен настоящата гаранция и всички други законови права във вашата държава, не се предоставят допълнителни гаранции. До възможната във вашата страна степен, в никакъв случай Intex няма да носи отговорност пред вас или пред други трети страни за преки или произтичащи щети, възникнали от използването на Стълба За Басейн Intex, или от действията на Intex и нейните представители и служители (включително производството на този продукт). Някои държави или юрисдикции не позволяват изключването или ограничението на инцидентни или косвени щети, затова гореизложеното ограничение или изключение може и да не важи за вас.

Трябва да имате предвид, че настоящата ограничена гаранция не важи в следните условия:

- Ако Стълба За Басейн Intex бъде предмет на небрежност, абнормално използване или приложение, злоупотреба, неправилна работа, неправилна поддръжка или съхранение.
- Ако Стълба За Басейн Intex се повреди от обстоятелства извън контрола на Intex, включително, но не само пробивания, разкъсвания, изтъркване или обикновено износване и амортизация и щети, причинени от излагане на дъжд или други външни природни сили.
- За части и компоненти, които не се продават от Intex; и/или.
- За неупълномощени модификации, поправки или разглобяване на Стълба За Басейн Intex от което и да било друго лице, освен от персонала на Сервизния център на Intex.

Разходите, свързани със загуба на вода или химикали от басейна или повреди от водата, не се покриват от тази гаранция. Настоящата гаранция не покрива наранявания или повреди на хора или имущество.

Прочетете внимателно ръководството на собственика и следвайте всички инструкции относно правилната работа и поддръжка на Стълба За Басейн Intex. Винаги инспектирайте продукта преди употреба. Настоящата ограничена гаранция ще се анулира, ако инструкциите за употреба не бъдат следвани.