

ВАЖНИ ПРАВИЛА ЗА БЕЗОПАСНОСТ

Необходимо е внимателно да прочетете, разберете и следвате всички инструкции преди сглобяването и използването на този продукт. Запазете за бъдещи справки.

БАСЕЙН С GRAPHITE GRAY PANEL™

Модели с размери 13'8" (417 cm) & 15'8" (478 cm)



Картината е предоставена само и единствено за илюстративни цели.

Не забравяйте да опитате и останалите чудесни продукти на Intex: басейни, аксесоари за басейни, надуваеми басейни и домашни играчки, надуваеми легла и лодки, които се предлагат от добрите търговци на дребно, или пък посетете нашата уеб страница, упомената по-долу. Поради нашата политика на непрекъснато продуктово усъвършенстване, Intex си запазва правото да променя спецификациите и външния вид, което може да е причината за актуализации на наръчника за експлоатация без предизвестие.

INTEX® ©2024 Intex Marketing Ltd. - Intex Development Co. Ltd. - Intex Recreation Corp. All rights reserved/Tous droits réservés/Todos los derechos reservados/Alle Rechte vorbehalten.
Printed in China/Imprimé en Chine/Impreso en China/Gedruckt in China.

©™ Trademarks used in some countries of the world under license from/©™ Marques utilisées dans certains pays sous licence de/
Marcas registradas utilizadas en algunos países del mundo bajo licencia de/Warenzeichen verwendet in einigen Ländern der Welt in
Lizenz von/Intex Marketing Ltd. to/à/a/an Intex Development Co. Ltd., Hong Kong & Intex Recreation Corp., P.O. Box 1440, Long
Beach, CA 90801 • Distributed in the European Union by/Distribué dans l'Union Européenne par/Distribuido en la unión Europea por/
Vertrieb in der Europäischen Union durch/Intex Trading B.V., Ettenseweg 46, 4706 PB Roosendaal – The Netherlands • Distributed
in the UK by Unitex Service (UK) Limited, 21 Holborn Viaduct, London EC1A 2DY, UK.
www.intexcorp.com

СЪДЪРЖАНИЕ

Предупреждения / Важни правила за безопасност.....	3-4
Препратка към частите.....	5-6
Инструкции за монтаж.....	7-15
Поддръжка на басейна и химикали.....	16
Съхранение.....	17
Дългосрочно съхранение и източване.....	18
Общи насоки за водна безопасност.....	19
Отстраняване на неизправности.....	19
Ограничена гаранция.....	20

Специална уводна бележка:

Благодарим ви, че закупихте басейна Intex. Необходимо е да прочетете този наръчник, преди да монтирате басейна. Тази информация ще ви помогне да удължите полезния живот на басейна и ще го направи по-безопасен по време на забавленията с вашето семейство. Препоръчваме ви да използвате екип от 2-3 души за монтаж на басейна. Наличието на допълнителни хора ще ускори монтажа.

За сглобяването не са необходими инструменти.

ВАЖНИ ПРАВИЛА ЗА БЕЗОПАСНОСТ

Необходимо е внимателно да прочетете, разберете и следвате всички инструкции преди сглобяването и използването на този продукт.

⚠ ПРЕДУПРЕЖДЕНИЕ

- **Непрекъснат и компетентен надзор спрямо децата и инвалидите от възрастен трябва да бъде упражняван във всеки един момент;**
- Необходимо е да обезопасите всички врати, прозорци и предпазни бариери, за да предотвратите непозволеното, непреднамерено влизане в басейна или такова без надзор от възрастен;
- Монтирайте предпазна бариера, която ще направи невъзможен достъпа до басейна за малките деца и домашните любимци;
- Басейнът и неговите аксесоари следва да бъдат монтирани и демонтирани само и единствено от възрастен;
- Никога не бива да се гмуркате, скачате или плъзгате в наземен басейн или в който и да било плитък водоем;
- В случай, че не монтирате басейна върху плоска, равна и компактна повърхност или пък го препълните, това може да доведе до прекатурване на басейна и е вероятно човекът, който е вътре, да бъде пометен от водата/изхвърлен навън;
- Не бива да се накланяте, възсядате или оказвате натиск върху надуваемия пръстен или горния пръстен, тъй като това може да причини телесни наранявания или наводнение. Не бива да позволявате на никого да седи върху, да се катери или да възсяда страните на басейна;
- Извадете всички играчки и плаващи предмети от, в и около басейна, ако не го използвате. Предметите в басейна привличат малките деца;
- Дръжте играчките, столовете, масите или други предмети, на които детето може да се покатери, на разстояние от поне четири фута (1.22 метра) от басейна;
- Спасителното оборудване трябва да е до басейна, като е необходимо да поставите на видно място телефонните номера за спешни случаи до телефона, който е най-близко разположен до басейна. Примери на спасително оборудване: спасителен буй под формата на ринг, одобрен от бреговата охрана, с прикрепено въже, здраво въже, чиято дължина не е по-къса от дванайсет фута (12') [3.66 m];
- Никога не бива да плувате сами или да оставяте други хора да плуват сами;
- Поддържайте басейна си в чисто и прозрачно състояние. Подът на басейна трябва да е видим във всеки един момент от външната бариера на басейна;
- Ако плувате през нощта, използвайте надлежно монтирано изкуствено осветление, за да осветявате знаците за безопасност, стълбите, пода на басейна и алеите;
- Стойте далеч от басейна, ако консумирате алкохол или медикаменти/наркотични вещества;
- Пазете децата на разстояние от покритията на басейна, за да избегнете опасността от оплитане, удавяне или други тежки телесни наранявания;
- Покритията на басейните трябва да бъдат напълно отстранени преди употребата на басейна. Децата и възрастните не са видими под покритието на басейна;
- Не покривайте басейна, докато вие или някой друг е вътре в него;
- Поддържайте чистотата и добрата видимост в басейна или около зоната на басейна, за да избегнете подхлъзванията, паданията и предмети, които може да причинят наранявания;
- Предпазвайте всички ползватели на басейна срещу заболявания, които може да настъпят поради водата в басейна за свободното време, като поддържате санитарната ѝ чистота. Не бива да поглъщате водата в басейна. Практикувайте добра хигиена;
- Всички басейни са подложени на износване и качествата им се влошават. Определени видове прекомерна или ускорена амортизация може да доведат до експлоатационна неизправност и в крайна сметка до загуба на големи количества вода от вашия басейн. Следователно е много важно да поддържате басейна си редовно и по надлежния начин;
- Този басейн е предназначен само и единствено за употреба на открито;
- Зазимявайте или съхранявайте басейна правилно, когато той не се използва продължително време, като през зимните месеци. Моля, вижте разделите „Подготовка за зимата“ или „Дългосрочно съхранение и източване“;
- Докато използвате плувния басейн, ще трябва да използвате филтърната помпа, за да осигурите поне едно пълно преточване на водата на ден. Направете справка с наръчника за експлоатация на помпата, за да изчислите необходимите работни часове.

Бариерите и покритията за басейна не са заместител на непрекъснатия и компетентен надзор от възрастен. Басейнът не се предоставя със спасител. Следователно възрастните трябва да изпълняват ролята на спасители или водни наблюдатели и да предпазват живота на всички потребители на басейна, особено на децата, докато са в или около басейна.

НЕСПАЗВАНЕТО НА ТЕЗИ ПРЕДУПРЕЖДЕНИЯ МОЖЕ ДА ДОВЕДЕ ДО ИМУЩЕСТВЕНИ ПОВРЕДИ, ТЕЖКИ ТЕЛЕСНИ НАРАНЯВАНИЯ ИЛИ СМЪРТ.

Препоръчително е:

Собствениците на басейна трябва да спазват всички местно или щатски закони, които постановяват употребата на ограждения за предпазване на децата, предпазните бариери, осветлението и останалите изисквания по отношение на безопасността. Клиентите трябва да се свържат с местния офис за правоприлагане на строителните закони за допълнителна информация.

ВАЖНИ ПРАВИЛА ЗА БЕЗОПАСНОСТ

Необходимо е внимателно да прочетете, разберете и следвайте всички инструкции преди сглобяването и използването на този продукт. Тези предупреждения, инструкции и насоки за безопасност адресират някои често срещани рискове при развлечения във вода, но не могат да покрият всички рискове и опасности във всички възможни случаи. Винаги внимавайте и използвайте разума и трезвата си преценка, когато се наслаждавате на дейности във водата. Запазете за бъдещи справки. Опаковката трябва да се прочете внимателно и да се запази за бъдещи справки. Вижте продукта за допълнителни предупреждения.

Общи

- Проверявайте редовно щифтовете, болтовете и/или винтовете за ръжда, стружки или остри ръбове, особено повърхностите, които можете да докоснете, за да избегнете наранявания.

Безопасност на лицата, които не плуват

- О всяко време е необходимо активно и бдително наблюдение на неопитните плувци и хората, които не могат да плуват, от компетентен възрастен (не забравяйте, че децата под пет-годишна възраст са изложени на най-голям риск от удавяне).
- Определете компетентен възрастен, който да наблюдава басейна винаги, когато се използва.
- Неопитните плувци или хората, които не могат да плуват, трябва да носят предпазни средства, когато използват басейна.
- Когато басейнът не се използва или не е под наблюдение, отстранете всички играчки от него и от околността, за да не привличат деца към басейна.

Защитни механизми

- Препоръчва се да монтирате бариера (и да затваряте всички врати и прозорци, където има такива), за да предотвратите неупълномощен достъп до басейна.
- Бариерите, покривалата за басейни, алармите и други подобни защитни механизми са полезни, но не отменят необходимостта от постоянно и компетентно наблюдение от възрастен.

Предпазни средства

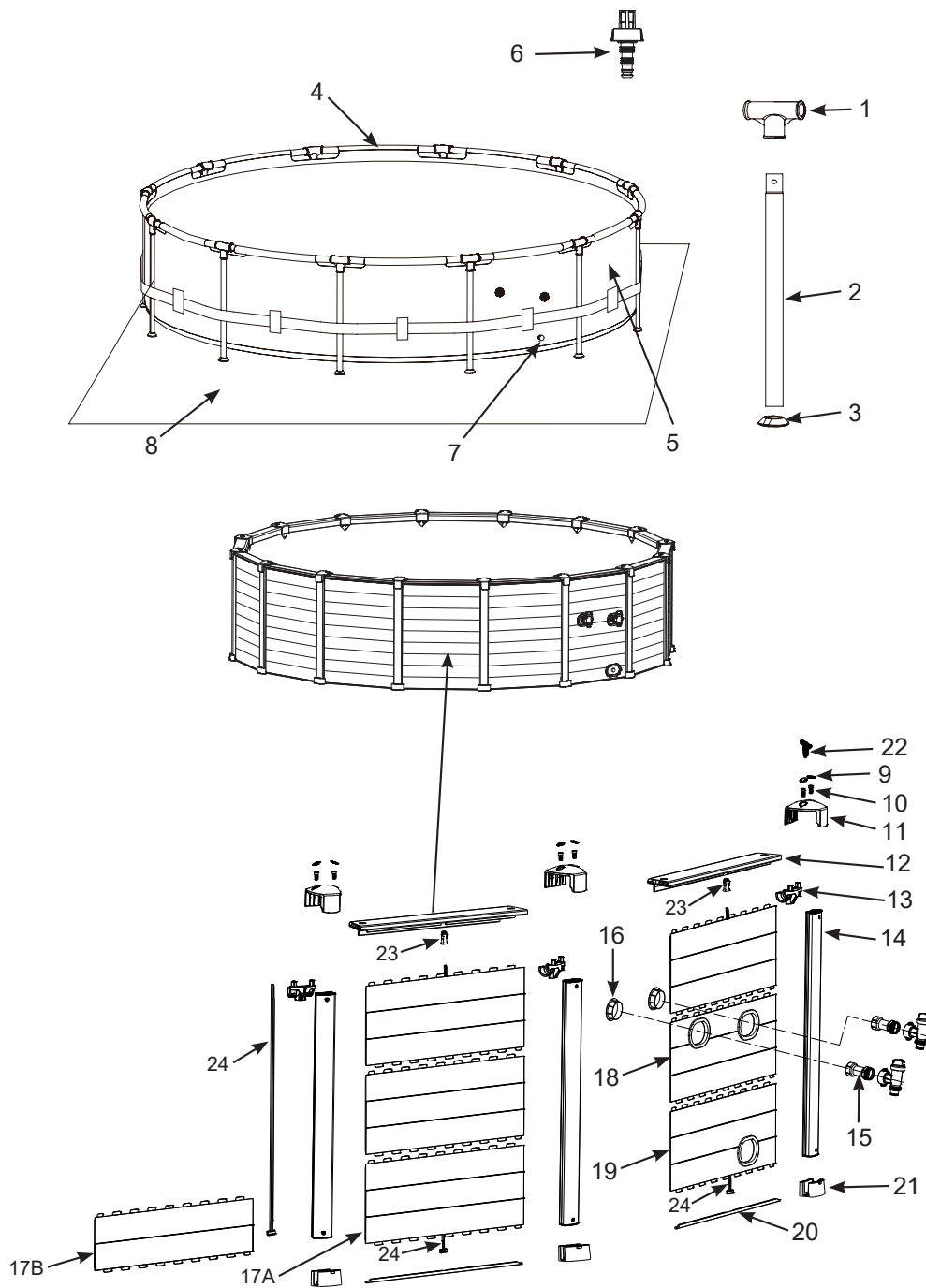
- Препоръчва се да държите оборудване за спасяване (например буй) близо до басейна.
- Дръжте работещ телефон и списък с телефонни номера за спешни случаи близо до басейна.

Безопасно използване на басейна

- Насърчавайте всички потребители, особено децата, да се научат да плуват.
- Научете как се оказва първа медицинска помощ (кардиопулмонална реанимация - CPR) и редовно опреснявайте тези знания. Така може да спасите нечий живот при спешен случай.
- Инструктирайте всички потребители на басейна, включително децата, какво да правят при спешни случаи.
- Никога не се гмуркайте в плитки водни басейни. Това може да доведе до сериозни наранявания или смърт.
- Не използвайте плувния басейн, когато използвате алкохол или медикаменти, които може да засегнат вашата способност да използвате басейна безопасно.
- Когато се използват покривала за басейни, ги отстранявайте изцяло от водната повърхност, преди да влезете в басейна.
- Предпазвайте ползвателите на басейна от болести, свързани с водата, като поддържате водата третирана и спазвате добри хигиенни практики. Консултирайте се с насоките за третиране на водата в потребителското ръководство.
- Съхранявайте химикалите (за третиране на водата, продукти за почистване или дезинфекция) далеч от обсега на деца.
- Поставете преносимите стълби върху хоризонтална повърхност.
- Спазвайте предупрежденията и надписите за безопасност на стената на басейна.

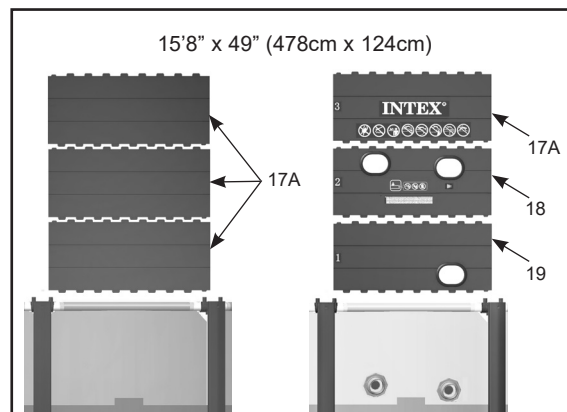
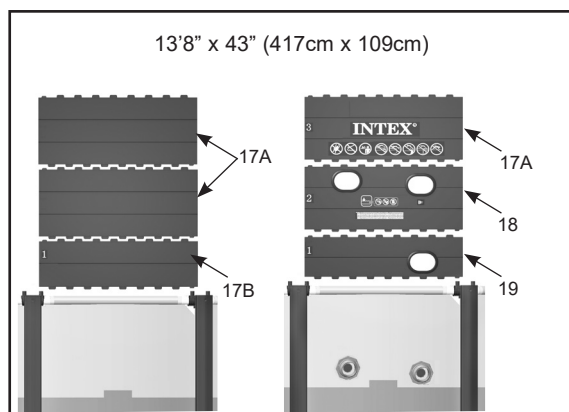
ПРЕПРАТКА КЪМ ЧАСТИТЕ

Преди да сглобите продукта е необходимо да отделите няколко минути, за да проверите съдържанието и да се запознаете с всички части.



ЗАБЕЛЕЖКА: Картинките са дадени само и единствено за информация. Действителният продукт може да се различава от тях. Не е според мащаба в действителност.

РЕФЕРЕН ТЕН НОМЕР	ОПИСАНИЕ	13'8" x 43" (417cm x 109cm)		15'8" x 49" (478cm x 124cm)	
		БР.	НОМЕР НА РЕЗЕРВНАТА ЧАСТ	БР.	НОМЕР НА РЕЗЕРВНАТА ЧАСТ
1	Т-ОБРАЗНО СЪЕДИНЕНИЕ	13	12799	15	12799
2	СТРАНИЧЕН КРАК	13	12816	15	12818
3	КРАЙНО КАПАЧЕ НА ВЕРТИКАЛНИЯ КРАК	13	12138	15	12138
4	ХОРИЗОНТАЛНА ГРЕДА	13	12808	15	12808
5	ОБЛИЦОВКА НА БАСЕЙНА (ВКЛЮЧЕНО Е КАПАЧЕ ЗА ДРЕНАЖНИЯ КРАН)	1	13066	1	13067
6	ДРЕНАЖЕН КОНЕКТОР	1	10201	1	10201
7	КАПАЧКА НА ДРЕНАЖНИЯ КРАН	1	11044	1	11044
8	ПОКРИТИЕ ЗА ЗЕМЯТА	1	10080	1	18927
9	ВОДОНЕПРОПУСКЛИВА КАПАЧКА (С 4 РЕЗЕРВНИ)	30	12172	34	12172
10	БОЛТ (С 4 РЕЗЕРВНИ)	30	12173	34	12173
11	ТКАПАК НА ГОРНА КЛЕМА	13	12174	15	12174
12	ГОРНА ДЪСКА	13	13058А	15	13058А
13	ГОРНА КЛЕМА	13	12907	15	12907
14	ОПОРЕН ПРЪТТ	13	13059	15	13060
15	КОНЕКТОР ЗА БУТАЛЕН КЛАПАН	2	11040	2	11040
16	КАПАЧКА НА КЛАПАН НА ЦЕДКА	2	11240	2	11240
17А	СТРАНИЧНА ДЪСКА А	25	13070	43	13070
17В	СТРАНИЧНА ДЪСКА В	12	13072	-	-
18	КОМБИНАЦИЯ ОТ СТРАНИЧНИ ДЪСКИ С ДВА ОТВОРА	1	13073	1	13073
19	КОМБИНАЦИЯ ОТ СТРАНИЧНИ ДЪСКИ С ЕДИН ОТВОР	1	13057	1	13074
20	ДОЛНА РЕЛСА	13	13069А	15	13069А
21	ДОЛНА КАПАЧКА	13	13062	15	13062
22	КЛЮЧ ЗА БОЛТОВЕТЕ	2	11503	2	11503
23	ГОРНО СЪЕДИНЕНИЕ ЗА ОПОРЕН ПРЪТ	13	13266	15	13266
24	ОПОРЕН ПРЪТ НА СТРАНИЧНИЯ ПАНЕЛ	13	12970	15	12791



ИНСТРУКЦИИ ЗА МОНТАЖ

Важна информация относно избора на местоположение и подготовка на терена

ПРЕДУПРЕЖДЕНИЕ

- Местоположението на басейна трябва да ви позволява да обезопасите всички врати, прозорци и предпазни бариери, за да предотвратите непозволеното, непреднамерено влизане в басейна или такова без надзор от възрастен;
- Монтирайте предпазна бариера, която ще направи невъзможен достъпа до басейна за малките деца и домашните любимци;
- В случай, че не монтирате басейна върху плоска, равна и компактна повърхност или пък го препълните, това може да доведе до прекатурване на басейна и е вероятно човекът, който е вътре, да бъде пометен от водата/изхвърлен навън, което ще доведе до тежки телесни наранявания или имуществени щети;
- Опасност от електрически удар: свързвайте филтърната помпа само и единствено до розетка със заземителна клема, която е защитена посредством верижен прекъсвач при късо съединение на земята (GFCI) или устройство за защитно изключване (RCD). За да намалите опасността от електрически удар, не бива да използвате удължаващи кабели, таймери, щепсели-адаптери или конверторни щепсели, за да свържете помпата към електрозахранването. Винаги осигурявайте излаз с подходящо разположение. Положете кабела там, където не може да бъде повреден от косачки, тримери за плетове и друго оборудване. Вижте също така наръчника на филтърната помпа за допълнителни предупреждения и инструкции.
- Риск от сериозно нараняване: не се опитвайте да сглобявате басейна при силно ветровити условия.

Изберете местоположение на открито за басейна с оглед на следните изисквания:

1. Зоната, където басейнът ще бъде разположен, трябва да е напълно равна и гладка. Не монтирайте басейна върху наклонен или наклонена повърхност.
2. Повърхността на земята трябва да бъде компресирана и достатъчно здрава, за да устои на налягането и теглото на напълно разгърнат басейн. Не монтирайте басейна върху кал, пясък, мека или ронеща се почва.
3. Не поставяйте басейна върху платформа, балкон или тераса, които може да поддадат под тежестта на напълнения басейн.
4. За басейна е необходимо пространство от поне 4 фута по цялата обиколка на басейна до предмети, върху които детето може да се покатери и така да получи достъп до басейна.
5. Тревата под басейна ще бъде увредена. Хлорираната вода в басейна може да увреди околната растителност.
6. Първо е необходимо да отстраните всички агресивни тревни видове. Определени тревни видове като например Св. Августин и Бермуда може да прораснат в облицовката на басейна. Прорасналата в облицовката трева.
7. Областта трябва да улеснява оттичането на водата от басейна след всяко ползване и/или за дългосрочно съхранение на басейна.

ИНСТРУКЦИИ ЗА МОНТАЖ (продължение)

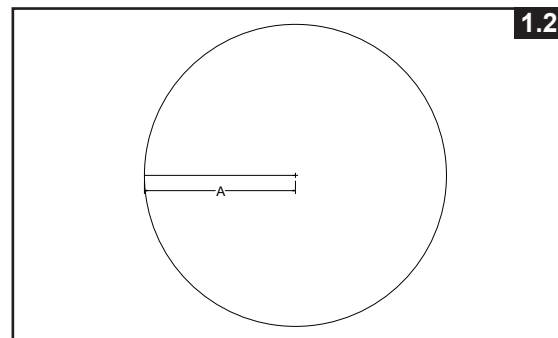
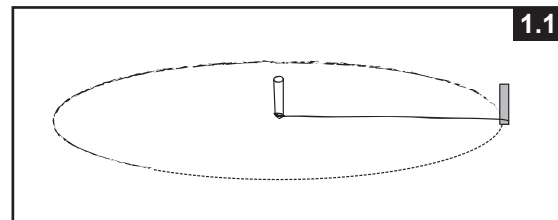
ПОДГОТОВКА НА ЗЕМЯТА

Изберете локация на открито за басейна; той би трябвало да се постави върху хоризонтална бетонна основа. Ако не разполагате с бетонна основа, следвайте инструкциите по-долу, за да подготвите областта за монтаж. Важно е да поискате от професионалист (майстор, строител или градинар) да извърши следната подготовка на земята.

ЗАБЕЛЕЖКА: Инструментите не са включени.

1. Маркиране на областта за монтаж

- След като изберете желаната локация, забийте кол в централната точка на областта, където желаете да се намира басейнът. Прикрепете въжето към централния кол. Измерете дължина A на въжето и прикрепете маркираща клечка, маркер с боя или фуния с брашно към въжето. Маркирайте обиколката на повърхността на басейна с помощта на въжето и маркера (вижте картинка 1.1).
- За басейн с размер 417 см (13'8"), където $A = 221$ см (7'3") = радиус от затревената повърхност, която трябва да се разчисти от тревата и изравни.
За басейн с размер 478 см (15'8"), където $A = 251,5$ см (8'3") = радиус от затревената повърхност, която трябва да се разчисти от тревата и изравни.
(вижте картинка 1.2).



2. Разчистване на областта за монтаж

- Премахнете всичката трева, камъни и пръчки от маркираната област. Също така премахнете централния кол и въжето.

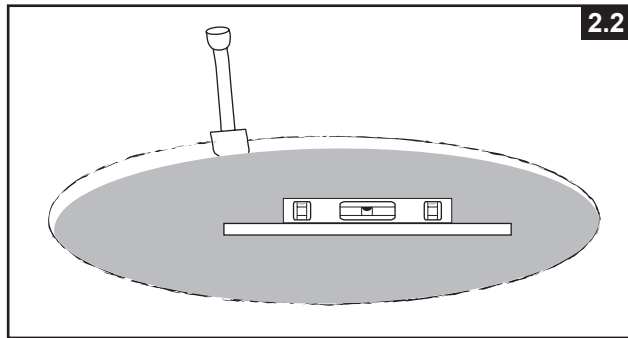
3. Изравняване

- Установете коя е най-ниската точка в областта за басейна. Изравнете цялото място за басейна, като изкопавате или остъргвате неравните повърхности до нивото на най-ниската точка. Винаги премахвайте материал от по-високите участъци, вместо да запълвате по-ниските, за да осигурите по-добра стабилност на почвата. Когато всички области са равни и излишната пръст е премахната, можете да запълните евентуалните малки ниски области, останали за изравняване (с фина пръст). Винаги след запълване утъпквайте и изравнявайте земята (вижте картинка 2.1).



ИНСТРУКЦИИ ЗА МОНТАЖ (продължение)

- Използвайте голяма зидарска линия (алуминиева или дървена) и нивелир. Изравнявайте земята, като изрязвате правоъгълници (или квадрати) и поставяте линията в избраните и разчистените области (вижте картинка 2.2).

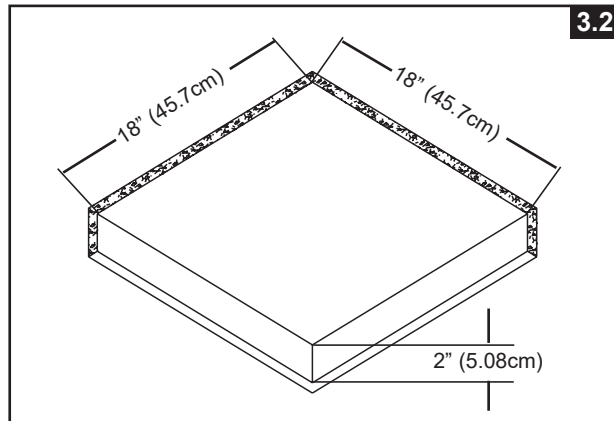
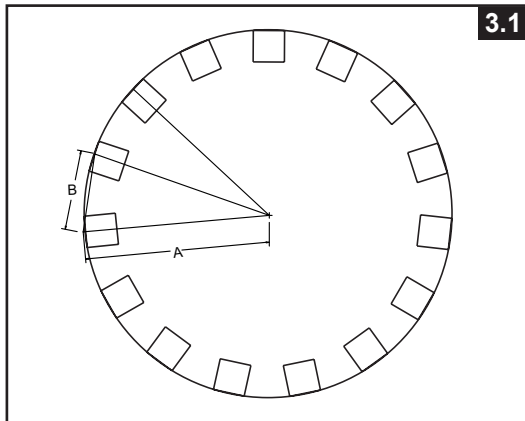


4. Довършване

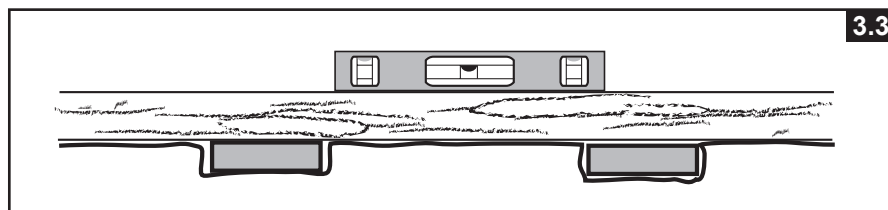
- Посипете леко покритие пресята пръст върху почистената и изравнена земя, до максимална дълбочина 1 см (1/2 инч). Напръскайте с вода и стъпайте почвата (с градински валяк). Проверете отново и се уверете, че всичко е добре изравнено. Земята трябва да е идеално равна, за да можете да продължите нататък.

5. Монтаж на плочи

- Купете 13 плочи за басейна с размер 417 см (13'8") или 15 плочи за басейна с размер 478 см (15'8"). Минималните размери на всяка плоча трябва да бъдат 45 см x 45 см x 5 см (18" x 18" x 2"). Маркирайте областта, където ще се заравят плочите (вижте илюстрация 3.1), след което премахнете 5,08 см (2 инча) почва от маркираната област (вижте картинка 3.2).
- За басейн с размер 417 см (13'8"), където
 $A = 221 \text{ см (7'3")}$ = радиус от затревената повърхност, която трябва да се разчисти от тревата и изравни.
 $B = 104.1 \text{ см (3'5")}$ = Разстояние между всяка плоча.
 За басейн с размер 478 см (15'8"), където
 $A = 251.5 \text{ см (8'3")}$ = радиус от затревената повърхност, която трябва да се разчисти от тревата и изравни.
 $B = 104.1 \text{ см (3'5")}$ = Разстояние между всяка плоча.



- Горната повърхност на плочите трябва да е успоредна на повърхността на земята и хоризонтирана спрямо повърхността и всички плочи за целия басейн (вижте картинка 3.3).



ИНСТРУКЦИИ ЗА МОНТАЖ (ПРОДЪЛЖЕНИЕ)

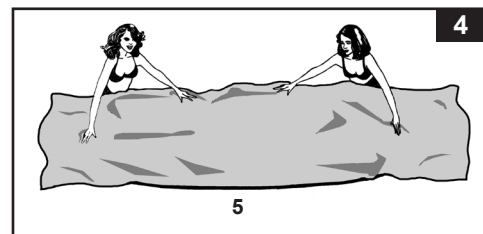
Може да се закупил този продукт заедно с Intex Krystal Clear® филтърната помпа. Помпата се предоставя заедно със собствени инструкции за монтаж. Първо е необходимо да монтирате басейна си и след това да монтирате филтърната помпа.

Приблизителното време за монтажа е 120 минути. (Забележка: времетраенето на монтажа е приблизително и опитът със сглобяването в отделните случаи може да варира.)

1. Подготовка на облицовката

- Отворете кутията, съдържаща обшивката, свързките, краката и др. много внимателно, тъй като тази кутия може да се използва за съхраняване на басейна през зимните месеци или когато не се използва.

- Извадете покритието за земя (8) и го разстелете върху разчистеното място. След това извадете облицовката (5) и я разстелете върху покритието за земя, като дренажният кран трябва да бъде насочен към зоната на отводняване. Поставете дренажния кран далеч от къщата. Оставете слънцето да загрее обшивката, преди да поставите гредите (4) в отворите.



Важна информация: Басейнът във всички случаи трябва да бъде монтиран от поне двама души.

не бива да влачите облицовката по земята, тъй като това може да повреди облицовката и да доведе до протичане на басейна (вижте картинка 4).

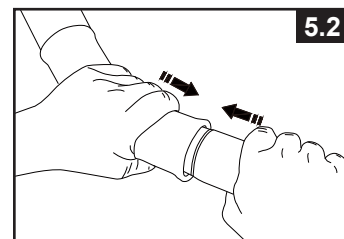
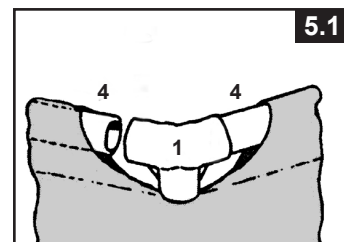
- По време на монтирането на облицовката на този басейн е необходимо да насочите меките връзки или отворите в посоката на източника на електрозахранване. Външният край на басейна трябва да е в пределите на достигане на електрическото свързване на помпата.

2. Монтаж на хоризонталните греди

- Краката (2) и гредите (4) на басейна се делят на две групи. Тези с по-голям диаметър са хоризонталните греди, които се плъзват (натискат) в отворите в горната част на обшивката. Тези с по-малък диаметър са вертикалните крака. Тези крака и греди пасват в Т-образните свързки (1). **ЗАБЕЛЕЖКА: Разпръснете малко талк върху хоризонталните греди, преди да ги плъзнете в ръкава на обшивката на басейна. Това ще направи ваденето на гредите от обшивката по-лесно при разглобяването на басейна.**

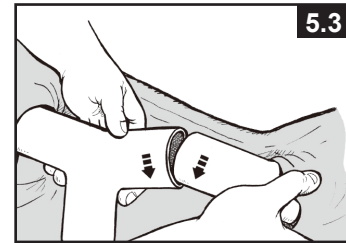
- Започвайки от произволно място, но работейки само в една и съща посока, натиснете хоризонталната греда в отвора. Веднъж като гредата бъде центрирана, вземете едно от Т-образните съединения и закрепете съединението към единия край на гредата. Избутайте гредата плътно в Т-образното съединение. Повтаряйте тази процедура кръгово, докато всички греди и свързки бъдат скачени (вижте картинки 5.1 & 5.2).

ЗАБЕЛЕЖКА: Важно е да започнете от едно място и да работите в същата посока до последното закрепване. Не стартирайте от много места, защото това ще направи свързванията трудни за последните няколко греди и съединения.



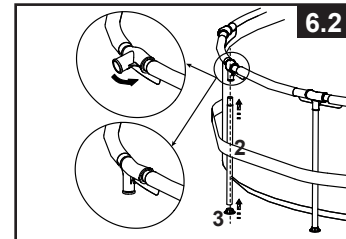
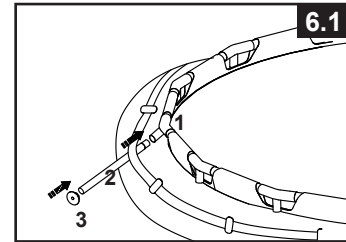
ИНСТРУКЦИИ ЗА МОНТАЖ (продължение)

Скачването на последната свързка може да изглежда трудно, но е лесно постижимо, като едновременно повдигнете последната свързка и гредата на повече от 5 см и свържете гредата със свързката, докато снижавате частите към нормалната им позиция. Тогава свързката ще се плъзне в гредата (вижте картинка 5.3). Уверете се, че последната свързка е фиксирана здраво, преди да продължите със сглобяването на краката.



3. Монтаж на вертикалните крака

- Закрепете първо крайната капачка на крака (3) към дъното на всеки крак (2). С греди и Т-образи съединения оставени на земята плъзнете вертикалния крак в примката от ремък намираща се в средата на обшивката на басейна и вмъкнете горната част на крака в долната част на Т-образното съединение (1) (вижте картинка 6.1). Продължете процеса с всички вертикални крака.
- овдигнете сглобените греди и се уверете, че всички крака са във вертикална позиция (вижте картинка 6.2). Натиснете всички Т-образни съединения надолу, за да се уверите, че са сигурно свързани към краката.
- Внимателно дръпнете долната част на крака навън, като се уверите, че кракът е вертикален и перпендикулярен на повърхността на земята.



4. Напълване на басейна

- Вижте ръководството на филтърната помпа Krystal Clear®, монтирайте гайките на цедката, плоските гумени шайби на цедката и резбованите конектори за цедката в предварително изрязаните отвори в обшивката. Използвайте капачките за клапаните на цедката (16) и ги вкарайте в резбованите конектори за цедката от вътрешната страна на басейна, за да не изтича водата, докато го пълните.
- Преди да напълните басейна с вода е необходимо да се уверите, че дренажната запушалка във вътрешността на басейна е затворена, както и че дренажната капачка от външната страна е здраво завинтена. Напълнете басейна с не повече от 1 инч (2.5 см) вода. Проверете, за да видите дали водата равномерно покрива дъното.
Важна информация: ако водата в басейна протича в една посока, басейнът не е напълно подравнен. Монтирането на басейна върху неравна повърхност ще доведе до накланяне на басейна, което пък ще доведе до изпъкване и изкривяване на материала на страничната стена и до възможното прекатурване на басейна. Ако басейнът не е напълно подравнен, трябва да източите басейна, да подравните повърхността и наново да напълните басейна според насоките, предоставени по-горе.
- Изгладете гънките по облицовката на дъното (от вътрешната страна на басейна) като избутвате на местата, на които подъти стени на басейна се събират. Или пък (от външна страна на басейна) можете да се пресегнете под страната на басейна, да хванете пода на басейна и да го издърпате в посока навън. Ако покритието за земята е причината за образуване на гънките, двама души трябва да го издърпат от противоположни страни, за да бъдат изгладени гънките. Използвайте правилно сглобената стълба за басейна, когато влизате или излизате от басейна по време на този процес. Освен това се уверете, че всички крака са вертикални и перпендикулярни към земята.
- 5. Напълнете басейна с вода точно до нивото под линията на ръкава (вижте картинка 7).

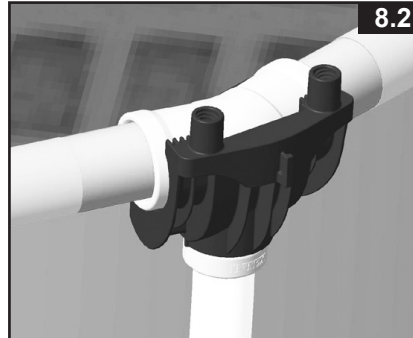
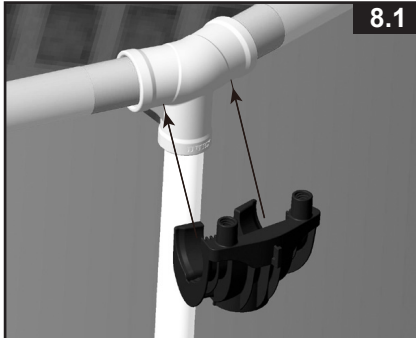


ПОДГОТОВКА НА ЗАГРАЖДЕНИЕТО НА БАСЕЙНА

След като басейнът бъде напълнен с вода и се уверите, че е напълно хоризонтиран и всички вертикални крака са поставени в средата на всяка плоча, продължете със сглобяването на заграждението на басейна.

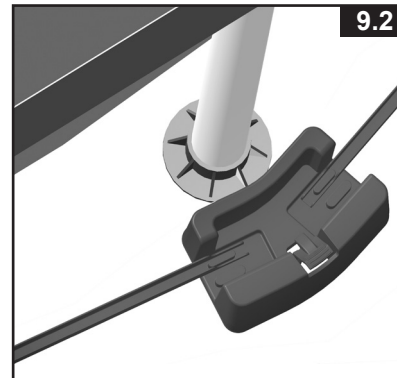
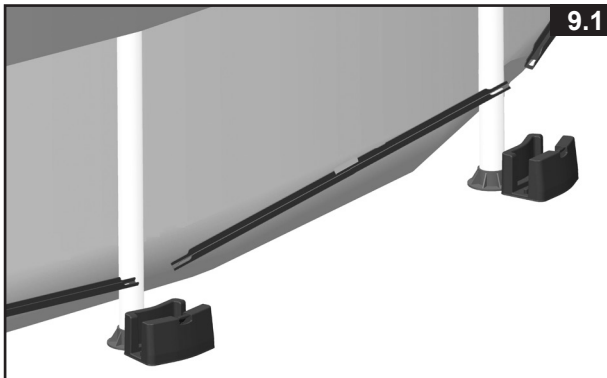
1. Монтаж на горна клема

- Фиксирайте горна клема (13) към Т-образната свързка на рамката на басейна откъм долната страна. Уверете се, че двата болта на горната клема са обърнати с главата нагоре. Повторете процедурата, докато всички горни клеми бъдат затегнати към Т-образните свързки на рамката на басейна (вижте картинки 8.1 & 8.2).



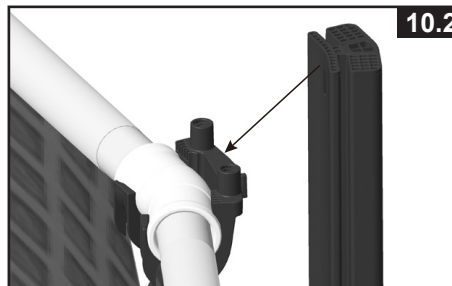
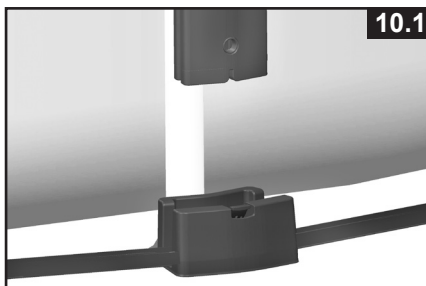
2. Монтаж на долна капачка и долна релса

- Поставете долна капачка (21) върху земята и я подравнете с капачката на крака. Поставете всички долни капачки на местата им.
- Като започнете от произволно място, но се движите винаги в една посока, свържете долна релса (20) между две долни капачки (21). Уверете се, че предварително пробитите отвори в долната релса преминават и се фиксират в издутините на долната капачка. Повтаряйте тази процедура в кръг, докато всички долни релси и долни капачки бъдат свързани. Регулирайте разстоянието между долната капачка и капачката на крака, като имате предвид, че опорният прът (14) ще стои вертикално, след като бъде монтиран (вижте картинки 9.1 & 9.2).



3а. Монтаж на опорен прът

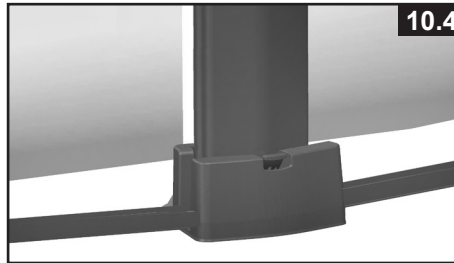
- Премахнете картонените вложки от двете страни на всеки опорен прът.
- Вкарайте опорния прът (14) в долната капачка (21). Повдигнете опорния прът леко, за да позволите на отвора в горния край на опорния прът да се захване в релефната черта на горната клема. Натиснете надолу, за да се уверите, че опорният прът е свързан добре с горната клема и е вкаран в долната капачка (вижте картинки 10.1 - 10.3).
- Повтаряйте тези процедури, докато всички опорни пръти бъдат свързани с горните клеми и долните капачки (вижте картинка 10.4).



ПОДГОТОВКА НА ЗАГРАЖДЕНИЕТО НА БАСЕЙНА (продължение)



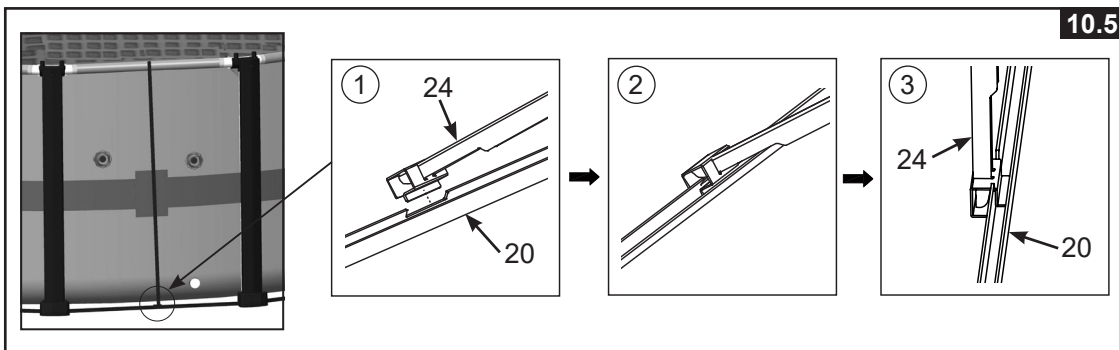
10.3



10.4

3b. Монтаж на опорни пръти за страничния панел

- Вземете опорен прът за страничен панел (24) и прикрепете края на пръта с широката закопчалка към централната междина на долната релса (20).
- Наклонете опорния прът на страничния панел (24) напред и монтирайте широката закопчалка към долната релса (20), след което преместете опорния прът обратно във вертикално положение (вижте картинка 10.5).
- Повторете процеса за всички опорни пръти на страничния панел.



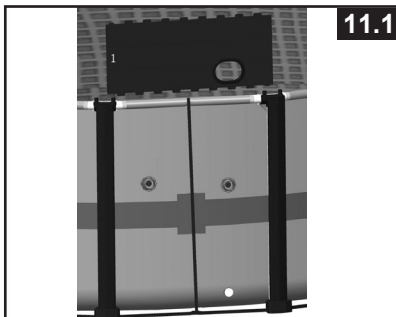
10.5

4. Монтаж на страничен панел

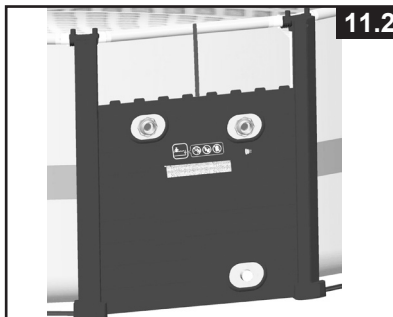
Броят странични панели зависи от размера на вашия басейн. Има два странични панела, които изискват специално внимание по време на монтаж: Първо, страничният панел, който трябва да се монтира извън входящия и изходящия отвор на басейна, и второ, страничният панел с предупредително табло, който трябва да се монтира така, че предупрежденията да се виждат лесно от потребителите на басейна, преди да влязат в него. Страничните дъски за тези два специални панела са опаковани отделно от останалите.

4a. Монтаж на страничен панел с отвори

- Поставете страничния панел с отвори извън обшивката на басейна, където се намират входящият и изходящият отвор. Разопакувайте страничните дъски и плъзнете първо комбинацията от странични дъски с един отвор (19) надолу по опорните пръти и я вкарайте във вертикалния ръб на долната релса. След това следвайте номерираната прогресия отдолу нагоре. Жлебът на всяка дъска трябва да се постави изцяло върху релефната издатина на предишната дъска. Напечатаната част на страничните дъски трябва да е с лице навън. След това плъзнете комбинацията от странични дъски с два отвора (18), маркирана с номер "2", през опорните пръти и вкарайте върху релефната издатина на страничната дъска, маркирана с номер "1" (вижте картинки 11.1 & 11.2).



11.1



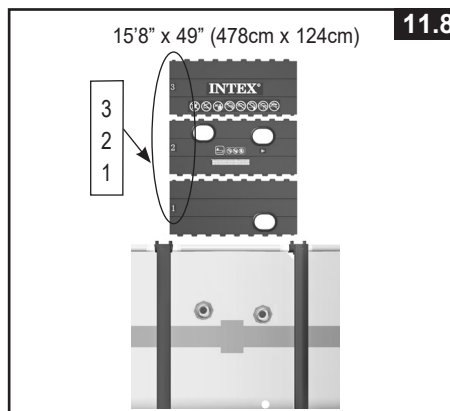
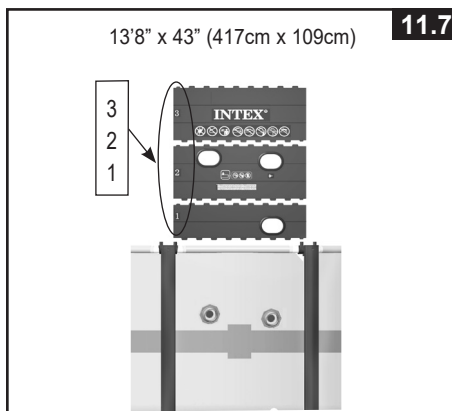
11.2



11.3

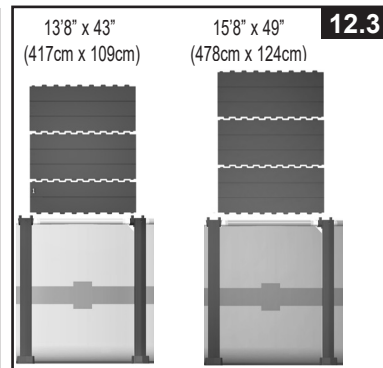
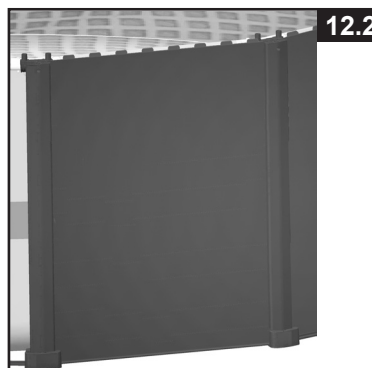
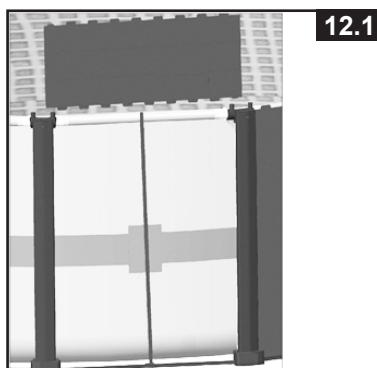
ПОДГОТОВКА НА ЗАГРАЖДЕНИЕТО НА БАСЕЙНА (продължение)

- С движение по часовниковата стрелка завийте конекторите на буталния клапан (15) върху резбованите конектори за цедката, които вече са били монтирани на обшивката на басейна по време на подготовката на басейна (вижте картинка 11.3). С движение по часовниковата стрелка завийте буталните клапани върху конекторите за бутални клапани (15). Затворете буталните клапани, като натискате дръжката надолу и въртите по часовниковата стрелка, за да заключите, както е описано в ръководство на филтърната помпа. Сега вече капачките на клапаните на цедката (16) може да се извадят от резбованите конектори за цедката от вътрешната страна на басейна (вижте картинки 11.4 & 11.5).
- Завършете монтажа на страничните панели, като монтирате останалите странични дъски, маркирани с номер "3" (вижте картинки 11.6 - 11.8).



4b. Монтаж на другите странични панели

- Монтирайте страничните дъски една по една отдолу нагоре. Вкарайте жлеба на първата странична дъска във вертикалния ръб на долната релса, а жлебът на другите странични дъски - върху релефната издатина на всяка предишна дъска. Страничните дъски трябва да са обърнати с напечатаните дървени шарки навън (вижте картинки 12.1 - 12.3).
- За басейн с височина 43" инсталирайте останалите странични панели като използвате първо парче странична плоскост (17B) на дъното плюс две парчета странична плоскост (17A) за всяка секция.

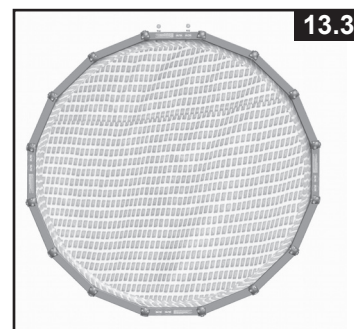
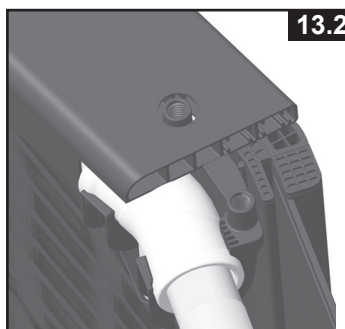
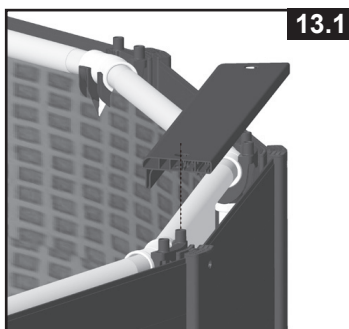
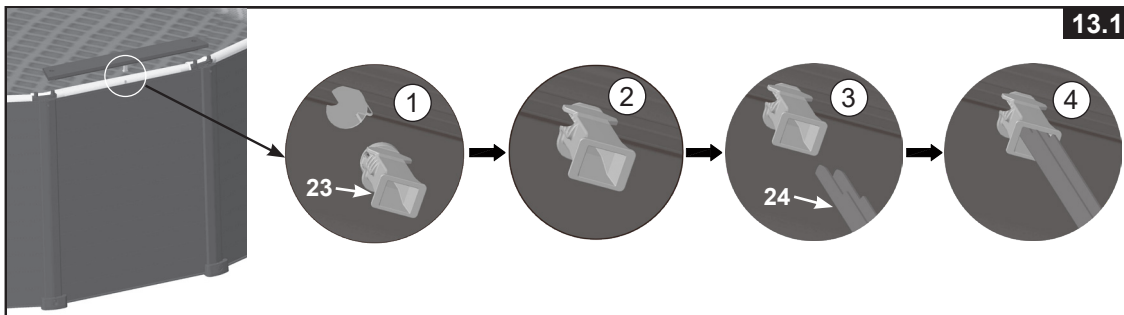


ПОДГОТОВКА НА ЗАГРАЖДЕНИЕТО НА БАСЕЙНА (продължение)

5. Монтаж на горна дъска

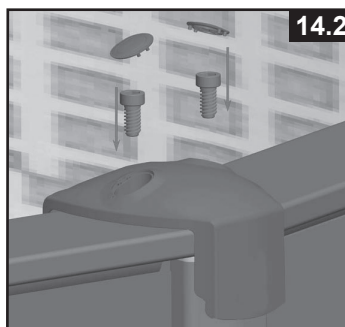
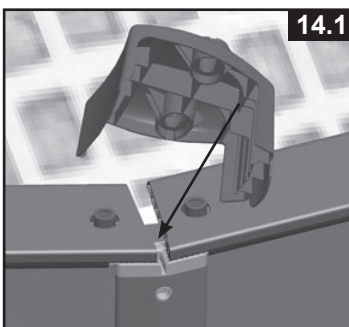
Поставете горното съединение на опорния прът (23) към отвора под горната дъска (12). Прикрепете горната дъска (12) върху горната част на страничния панел и носещия прът на страничния панел, като отворите в двата му края са подравнени с гайките на горните скоби (13). Уверете се, че жлебът под горната дъска пасва плътно на релефната издатина на горната дъска (12). Повтаряйте тази процедура, докато всички горни дъски са фиксирани към горните клеми и страничните дъски.

ЗАБЕЛЕЖКА: Уверете се, че опорните пръти на страничния панел (24) са вкарани в съответните горни съединения за опорни пръти (23), преди да затегнете винтовете. Има четири горни дъски, върху които има напечатани предупреждения. Монтирайте тези четири горни дъски през три дъски една от друга (вижте картинки 13.1 - 13.3).



6. Монтаж на капак на горна клема

Монтирайте капака на горна клема (11) там, където се срещат двете горни дъски. Вкарайте релефната издатина на капака на горна клема в отвора в горния край на опорния прът. Подравнете горните отвори на капака на горна клема с гайките на горната клема. Вкарайте и завийте болта (10) във всеки от резбованите отвори, като използвате предоставения ключ (22), след като покриете с водонепропускливите капачки (9). Повтаряйте тази процедура, докато всички капаци за горни клеми са фиксирани към горните клеми и опорните пръти (вижте картинки 14.1 - 14.3).



ПОДДРЪЖКА НА БАСЕЙНА И ХИМИКАЛИ



ВНИМАНИЕ

Необходимо е винаги са следватے насоките, предоставени от производителите на химикали, както и предупрежденията за здравните опасности.

Не бива да добавяте химикали, ако басейнът е зает. Това може да причини дразнене на кожата или очите. Концентрираните хлорни разтвори може да повредят облицовката на басейна. В никакъв случай Intex Recreation Corp., Intex Development Co. Ltd., техните свързани дружества, оторизираните агенти и сервизните центрове, търговците на дребно или служителите не са отговорни пред купувача или която и да било друга страна за разходите, които са свързани със загубата на вода от басейна, химикали или увреждане на водата. **Необходимо е да разполагате с резервни филтърни касетки. Заменяйте касетките на всеки две седмици.** Препоръчваме ви да използвате Krystal Clear® Intex Филтърна Помпа за всички наши наземни басейни.

ПРЕКОМЕРНО КОЛИЧЕСТВО ДЪЖДОВНА ВОДА: За да избегнете повреждането и препълването на басейна, е необходимо незабавно да източите дъждовната вода, която повишава нивото на водата над максимално допустимото.

Поддръжка на водата

продукти е единственият най-важен фактор за удължаване на полезния живот на уреда и на облицовката, както и за гарантирането на чиста, здравословна и безопасна вода. Надлежащата техника е важна за изпитването на водата и изпитването на водата в басейна. Консултирайте се с вашия търговец на басейни за комплекти за химично изпитване и процедури на изпитване. Прочетете и спазвайте писмените инструкции, предоставени от производителя на химикали.

1. В никакъв случай хлорът не бива да влиза в контакт с облицовката, ако не се е разтворил напълно. Необходимо е първо да разтворите хлора на гранули или таблетки в кофа с вода и след това да го добавите към водата в басейна. По подобен начин е необходимо да процедирате с течния хлор; смесете го незабавно и напълно с водата в басейна.
2. Никога не смесвайте химикалите. Добавяйте химикалите към басейна поотделно. Разтваряйте напълно всеки химикал, преди да добавите следващия към водата.
3. Intex греблото за басейн и Intex прахосмукачката се предлагат като помощни средства за поддръжане на водата в басейна чиста. Консултирайте се с търговеца на басейна относно наличността на тези аксесоари за басейна.
4. Не бива да използвате миеша машина под налягане за почистване на басейна.



ПРЕДУПРЕЖДЕНИЕ

ЗАПОМНЕТЕ, ЧЕ ТРЯБВА ДА

- Предпазвайте всички ползватели на басейна срещу заболявания, които може да настъпят поради водата в басейна за свободното време, като поддържате санитарната ѝ чистота. Не бива да поглъщате водата в басейна. Практикувайте добра хигиена;
- Поддържате басейна си в чисто и прозрачно състояние. Подът на басейна трябва да е видим във всеки един момент от външната бариера на басейна;
- Пазите децата на разстояние от покритията на басейна, за да избегнете опасността от оплитане, удавяне или други тежки телесни наранявания.

ПОДГОТОВКА ЗА ЗАЗИМЯВАНЕ

Зазимяване на вашия наземен басейн

В края на сезона на басейна можете да изберете да източите и разглобите басейна за съхранение или да го оставите сглобен, като следвате тези инструкции за зазимяване. Оставянето му сглобен за зазимяване ще спести вода, ще намали риска от повреда на обшивката по време на разглобяване и ще помогне за предотвратяване на повреда от лед на басейна и неговите аксесоари. Разглобяването и съхранението ще освободят пространството за други цели.

Стъпки за зазимяване

Първо трябва да разкачите и източите системата за филтриране, да отстраните маркучите, стълбата и всички аксесоари от басейна. Съхранете ги правилно, когато температурата падне под 32°F (0°C), за да предотвратите повреда от лед на филтърната помпа и аксесоарите. Подгответе басейна за зимата по следния начин:

1. Филтрирайте и почистете водата на басейна цялостно и балансирайте химикалите на басейна. Оставете чистата вода в басейна.
2. Отстранете аксесоарите (като чистачка, пръскачка) прикачени към конектора с резба за цедката. Поставете обратно решетката на цедката, ако е необходимо. Погрижете се всички аксесоари да бъдат почистени и напълно подсушени преди съхранение.
3. Запушете входящия и изходящ фитинг от вътрешната страна на басейна с предоставената пробка или затворете плунжерните вентили.
4. Отстранете стълбата (ако е приложимо) и я съхранявайте на безопасно място. Необходимо е да се уверите, че стълбата е напълно суха, преди да пристъпите към съхранение.
5. Откачете маркучите, които свързват филтърната помпа към басейна.
6. Добавете подходящите химикали за зимния период. Консултирайте се с местния търговец на басейни относно химикалите, които трябва да използвате, както и за начина, по който да ги използвате. Това може да варира според региона.
7. Покрийте басейна с покривалото за басейн Intex или зимно покривало за басейн от вашия местен търговец на басейни. В зависимост от тежестта на зимното време се препоръчва да добавите въздушна възглавница в средата на басейна преди да добавите покривалото. Възглавницата на басейна ще помогне за абсорбиране на разширението на водата на басейна, ако тя замръзне и ще изравни налягането върху покривалото от натрупването на сняг.

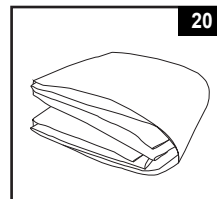
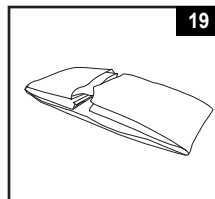
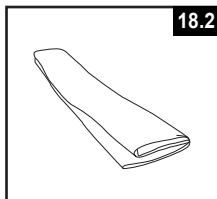
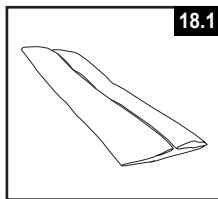
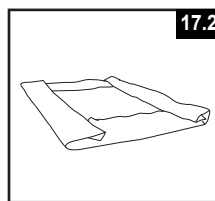
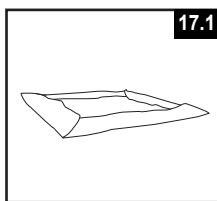
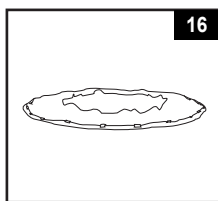
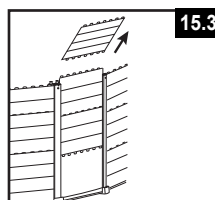
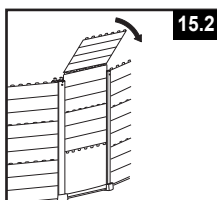
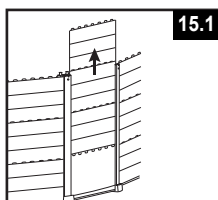
ВАЖНА ЗАБЕЛЕЖКА: INTEХ ПОКРИТИЕТО ЗА БАСЕЙНИ НЕ Е ПРЕДПАЗНО ПОКРИТИЕ. ОБШИВКАТА НА БАСЕЙНА МОЖЕ ДА СЕ ВТВЪРДИ, КОГАТО ТЕМПЕРАТУРАТА ПАДНЕ ПОД 32°F (0°C) - НЕ УДРЯЙТЕ, БЛЪСКАЙТЕ ИЛИ ПОДЛАГАЙТЕ НА СЪТРЕСЕНИЕ ОБШИВКАТА НА БАСЕЙНА.

8. Почистете и източете помпата, кожата на филтъра и меките връзки. Извадете и изхвърлете старата филтърна касетка. Необходимо е да разполагате с резервна касетка за следващия сезон.
9. Приберете филтърната помпа и аксесоарите на закрито и ги съхранявайте на сигурно и сухо място, за предпочитане с температура между 0 градуса по Целзий (32 по Фаренхайт) и 40 градуса по Целзий (104 по Фаренхайт).

ДЪЛГОСРОЧНО СЪХРАНЕНИЕ И ИЗТОЧВАНЕ

Ако планирате да не използвате басейна продължително време - за да освободите пространство, да го преместите за избягване на опасни атмосферни условия и зр. - следвайте инструкциите по-долу, за да източите басейна и да го подготвите за дългосрочно съхранение.

1. Направете справка с местните регламенти за специфични насоки относно изхвърлянето на водата от плувния басейн;
2. Направете проверка, за да се уверите, че дренажната запушалка във вътрешността на басейна е на мястото си;
3. Отстранете капачката от дренажния кран от външната стена на басейна;
4. Прикрепете края с вътрешна резба на градински маркуч, за да източите конектора.
5. Поставете другия край на маркуча на място, на което водата може да бъде източена по безопасен начин от къщата и останалите структури, заобикалящи басейна;
6. Прикрепете дренажния конектор към дренажната запушалка. **ЗАБЕЛЕЖКА: Дренажният конектор ще отвори дренажния кран във вътрешността на басейна и водата ще започне да се източва незабавно.**
7. След като водата спре да се източва, започнете да повдигате басейна от страната, която е противостояща на източването, което отвежда цялата останала вода към източването и изпразнете басейна напълно.
8. Прекъснете свързването на маркуча и адаптера след приключване.
9. Поставете отново на място дренажната запушалка в дренажния кран от вътрешната страна на басейна преди да пристъпите към съхранение.
10. Поставете отново на място дренажната капачка от външната страна на басейна.
11. Изпуснете напълно горния ринг и свалете всички свързващи части.
ЗАБЕЛЕЖКА: За да разглобите страничните плоскости, повдигнете плоскостите, когато горната плоскост е по-висока от опорните колони, внимателно разтърсете горната плоскост, за да я освободите. Повторете тази процедура за всички странични плоскости (вижте картинки 15.1-15.3).
12. Необходимо е да се уверите, че басейнът и всички негови части са напълно изсушени преди да пристъпите към съхранение. Изсушете на въздух облицовката на слънце до пълното ѝ изсъхване, преди да я сгънете (**вижте картинка 16**). Напръскайте я с малко талк, за да предотвратите залепването на винила, както и за абсорбиране на остатъчната вода.
13. Оформете квадратна форма. Като започнете от едната страна, сгънете една-шеста от облицовката на две. Направете същото от обратната страна (**вижте картинки 17.1 & 17.2**).
14. След като създадете двете противостоящи сгънати страни, просто сгънете едната върху другата така сякаш затваряте книга (**вижте картинки 18.1 & 18.2**).
15. Сгънете двата дълги края към средата (**вижте картинка 19**).
16. Сгънете едната върху другата така сякаш затваряте книга и накрая уплътнете облицовката (**вижте картинка 20**).
17. Съхранявайте празния басейн безопасно и така, че да не събира дъждовна вода или вода от други източници и предотвратете неговото издухване от силен вятър. Съхранявайте облицовката и аксесоарите на сухо място с температурен контрол между 32 градуса по Фаренхайт (0 градуса по Целзий) и 104 градуса по Фаренхайт (40 градуса по Целзий).
18. Можете да използвате оригиналната опаковка за съхранение на басейна.



ОБЩИ НАСОКИ ЗА ВОДНА БЕЗОПАСНОСТ

Водните забавления доставят радост, но са и терапевтични. Все пак, при тях винаги има рискове от настъпване на телесни наранявания и смърт. За да намалите риска от наранявания, прочетете и следвайте всички предупреждения и инструкции върху продукта, опаковката и листовката в опаковката. Все пак е необходимо да помнете, че продуктите предупреждения, инструкции и насоки за безопасност обхващат някои често срещани рискове, свързани с водните забавления, но не обхващат всички рискове и опасности.

С оглед на допълнителните предпазни мерки също трябва да се запознаете със следните общи насоки, както и с насоките, предоставени от национално признатите организации за сигурност:

- Необходимо е да настоявате за упражняване на постоянен надзор. Компетентен възрастен човек трябва да бъде определен за "спасител" или наблюдател на водата, особено ако има деца в или около басейна;
- Научете се да плувате;
- Отделете си необходимото време, за да се научите как да оказвате първа помощ и изкуствено дишане;
- Инструктирайте всеки, който надзирава потребителите на басейна относно потенциалните опасности, както и относно употребата на предпазни съоръжения като например заключени врати, бариери и други;
- Инструктирайте всички потребители на басейна, включително децата, какво да правят при спешни случаи;
- Винаги се допитвайте до здравия си разум и добрата си преценка при забавленията във водата;
- Надзор, надзор и пак надзор!

ОТСТРАНЯВАНЕ НА НЕИЗПРАВНОСТИ

ПРОБЛЕМ	ОПИСАНИЕ	ПРИЧИНА	РЕШЕНИЕ
РАЗМНОЖАВАНЕ НА ВОДОРАСЛИ	<ul style="list-style-type: none"> • Зеленикава вода. • Зелени или черни петна по облицовката на басейна. • Облицовката на басейна е хлъзгава и/или е с лош мирис. 	<ul style="list-style-type: none"> • Нивото на хлора и рН нивото трябва да бъде регулирано. 	<ul style="list-style-type: none"> • Супер хлоринат с шоково третиране. Коригирайте рН нивото в басейна до препоръчаното в магазина ниво; • Почистете с помощта на прахосмукачка дъното на басейна; • Поддържайте подходящ ниво на хлора.
ОЦВЕТЕНА ВОДА	<ul style="list-style-type: none"> • Водата посинява, покафенява или почернява след първото й третиране с хлор. 	<ul style="list-style-type: none"> • Присъствие на мед, желязо или манган във водата, което се окислява от добавения хлор. 	<ul style="list-style-type: none"> • Регулирайте рН нивото до достигане на препоръчаното ниво; • Пуснете филтъра да функционира дотогава, докато водата стане бистра; • Заменете често касетката.
ПЛАВАЩИ ЧАСТИЦИ ВЪВ ВОДАТА	<ul style="list-style-type: none"> • Водата е пътна или с млечен цвят. 	<ul style="list-style-type: none"> • "Твърдостта" на водата се дължи на твърде високото рН ниво; • Съдържанието на хлора е ниско; • Наличие на чужди частици във водата. 	<ul style="list-style-type: none"> • Коригирайте рН нивото. Консултирайте се с търговеца на басейна за съвет; • Проверете подходящото ниво на хлора; • Почистете или заменете касетката на филтъра.
ПОСТОЯННО НИСКО НИВО НА ВОДАТА	<ul style="list-style-type: none"> • Нивото е по-ниско от това през миналия ден. 	<ul style="list-style-type: none"> • Разкъсан материал или дупка в облицовката или меките връзки на облицовката. 	<ul style="list-style-type: none"> • Поправете с помощта на комплекта за закърпване; • Затегнете с пръсти всички капачки; • Заменете всички меки връзки.
ОТЛАГАНИЯ ПО ДЪНОТО НА БАСЕЙНА	<ul style="list-style-type: none"> • Отложени са замърсявания или пясък по пода на басейна. 	<ul style="list-style-type: none"> • Усилена употреба, влизане и излизане от басейна. 	<ul style="list-style-type: none"> • Използвайте прахосмукачката на Intex за басейни, за да почистите дъното на басейна.
ОСТАТЪЦИ ПО ПОВЪРХНОСТТА	<ul style="list-style-type: none"> • Листа, насекоми и други. 	<ul style="list-style-type: none"> • Басейнът е разположен твърде близо до дърветата. 	<ul style="list-style-type: none"> • Използвайте Intex гребло за почистване на басейни.
СТРАНИЧНИТЕ ДЪСКИ СЕ ОГЪВАТ НАВЪТРЕ ТВЪРДЕ МНОГО	<ul style="list-style-type: none"> • Страничните дъски на стената се огъват навътре при натискане. 	<ul style="list-style-type: none"> • Опорните пръти на страничния панел не са правилно инсталирани. 	<ul style="list-style-type: none"> • Уверете се, че опорният прът на страничния панел е сигурно вкаран в долната релса и горната дъска.

ОГРАНИЧЕНА ГАРАНЦИЯ

Вашият басейн Intex е произведен при употреба на висококачествени материали и изработка. Всички продукти на Intex се проверяват и напускат фабриката вълна изправност. Тази ограничена гаранция се отнася само за басейна Intex.

Настоящата ограничена гаранция е допълнение към, а не замяна на вашите законови права и права на обезщетение. До степента, до която настоящата гаранция е в разрез с някое от вашите законови права, те имат приоритет пред нея. Например, потребителските закони в Европейския съюз предоставят по закон гаранционни права в допълнение към покритието, което получавате от настоящата ограничена гаранция: за информация относно потребителските закони в ЕС, моля, посетете уебсайта на Европейския потребителски център на http://ec.europa.eu/consumers/ecc/contact_en/htm.

Условията на настоящата ограничена гаранция важат само за първоначалния купувач и не могат да се прехвърлят. Настоящата ограничена гаранция е валидна само за периода, посочен по-долу, от датата на първоначалната покупка от краен потребител. Запазете оригиналната касова бележка с това ръководство, тъй като ще се изисква доказателство за покупка при гаранционни искания; в противен случай ограничената гаранция става невалидна.

Гаранция на обшивката и рамката на басейна – 2 година

Ако откриете производствен дефект в басейн Intex по време на гаранционния период, моля, свържете се със съответния сервизен център на Intex, посочен в отделната листовка "Оторизирани сервизни центрове". Ако продуктът бъде върнат по посочения начин до Сервизния център на Intex, Сервизният център ще инспектира продукта и ще прецени валидността на искането. Ако продуктът се покрива от условията на гаранцията, то той ще бъде поправен или заменен със същия или сравним продукт (по избор на Intex) безплатно за вас.

Освен настоящата гаранция и всички други законови права във вашата държава, не се предоставят допълнителни гаранции. До възможната във вашата страна степен, в никакъв случай Intex няма да носи отговорност пред вас или пред други трети страни за преки или произтичащи щети, възникнали от използването на басейн Intex, или от действията на Intex и нейните представители и служители (включително производството на този продукт). Някои държави или юрисдикции не позволяват изключването или ограничението на инцидентни или косвени щети, затова гореизложеното ограничение или изключение може и да не важи за вас.

Трябва да имате предвид, че настоящата ограничена гаранция не важи в следните условия:

- Ако басейн Intex бъде предмет на небрежност, абнормално използване или приложение, злополука, неправилна работа, неправилна поддръжка или съхранение;
- Ако басейн Intex се повреди от обстоятелства извън контрола на Intex, включително, но не само пробивания, разкъсвания, изтъкване или обикновено износване и амортизация и щети, причинени от излагане на пожар, наводнение, замръзване, дъжд или други външни природни сили.
- За части и компоненти, които не се продават от Intex; и/или.
- За неупълномощени модификации, поправки или разглобяване на басейн Intex от което и да било друго лице, освен от персонала на Сервизния център на Intex.

Разходите, свързани със загуба на вода или химикали от басейна или повреди от водата, не се покриват от тази гаранция. Настоящата гаранция не покрива наранявания или повреди на хора или имущество.

Прочетете внимателно ръководството на собственика и следвайте всички инструкции относно правилната работа и поддръжка на басейн Intex. Винаги инспектирайте продукта преди употреба. Настоящата ограничена гаранция ще се анулира, ако инструкциите за употреба не бъдат следвани.