

ВАЖНИ ПРАВИЛА ЗА БЕЗОПАСНОСТ

Необходимо е внимателно да прочетете, разберете и следвате всички инструкции преди сглобяването и използването на този продукт. Запазете за бъдещи справки.

Малък Правоъгълен Басейн с Метална Рамка

86-5/8" x 59" x 23-5/8" (220cm x 150cm x 60cm),

102-1/2" x 63" x 25-5/8" (260cm x 160cm x 65cm),

118" x 78-3/4" x 25-5/8" (300cm x 200cm x 65cm),

118" x 78-3/4" x 29-1/2" (300cm x 200cm x 75cm)



Картината е предоставена само и единствено за илюстративни цели.

Не забравяйте да опитате и останалите чудесни продукти на Intex: басейни, аксесоари за басейни, надуваеми басейни и домашни играчки, надуваеми легла и лодки, които се предлагат от добрите търговци на дребно, или пък посетете нашата уеб страница, упомената по-долу. Поради нашата политика на непрекъснато продуктово усъвършенстване, Intex си запазва правото да променя спецификациите и външния вид, което може да е причината за актуализации на наръчника за експлоатация без предизвестие.

INTEX®

©2021 Intex Marketing Ltd. - Intex Development Co. Ltd. - Intex Recreation Corp. All rights reserved/Tous droits réservés/Todos los derechos reservados/Alle Rechte vorbehalten. Printed in China/Imprimé en Chine/Impreso en China/Gedruckt in China.

®™ Trademarks used in some countries of the world under license from/®™ Marques utilisées dans certains pays sous licence de/ Marcas registradas utilizadas en algunos países del mundo bajo licencia de/Warenzeichen verwedet in einigen Ländern der Welt in Lizenz von/Intex Marketing Ltd. to/à/a/an Intex Development Co. Ltd., Hong Kong & Intex Recreation Corp., P.O.

Box 1440, Long Beach, CA 90801 • Distributed in the European Union by/Distribué dans l'Union Européenne par/Distribuido en la unión Europea por/Vertrieb in der Europäischen Union durch/Intex Trading B.V., Venneveld 9, 4705 RR Roosendaal – The Netherlands
www.intexcorp.com

НАРЪЧНИК НА СОБСТВЕНИКА

СЪДЪРЖАНИЕ

Предупреждения / Важни правила за безопасност.....	3-4
Препратка към частите.....	5
Инструкции за монтаж.....	6-9
Поддръжка на басейна и химикали.....	10
Отстраняване на неизправности.....	10
Поддръжка и източване на басейна.....	11
Подготовка за зазимяване.....	12
Общи насоки за водна безопасност.....	12
Ограничена гаранция.....	13

Специална уводна бележка:

Благодарим ви, че закупихте басейна Intex. Необходимо е да прочетете този наръчник, преди да монтирате басейна. Тази информация ще ви помогне да удължите полезния живот на басейна и ще го направи по-безопасен по време на забавленията с вашето семейство. Препоръчваме ви да използвате екип от 2-3 души за монтаж на басейна. Наличието на допълнителни хора ще ускори монтажа.

За сглобяването не са необходими инструменти.

ВАЖНИ ПРАВИЛА ЗА БЕЗОПАСНОСТ

Необходимо е внимателно да прочетете, разберете и следвате всички инструкции преди сглобяването и използването на този продукт.

⚠ ПРЕДУПРЕЖДЕНИЕ

- **Непрекъснат и компетентен надзор спрямо децата и инвалидите от възрастен трябва да бъде упражняван във всеки един момент;**
- Необходимо е да обезопасите всички врати, прозорци и предпазни бариери, за да предотвратите неправомерното, непреднамерено влизане в басейна или такова без надзор от възрастен;
- Монтирайте предпазна бариера, която ще направи невъзможен достъпа до басейна за малките деца и домашните любимци;
- Басейнът и неговите аксесоари следва да бъдат монтирани и демонтирани само и единствено от възрастен;
- Никога не бива да се гмуркате, скачате или плъзгате в наземен басейн или в който и да било плитък водоем;
- В случай, че не монтирате басейна върху плоска, равна и компактна повърхност или пък го препълните, това може да доведе до прекатурване на басейна и е вероятно човекът, който е вътре, да бъде пометен от водата/изхвърлен навън;
- Не бива да се накланяте, възсядате или оказвате натиск върху надуваемия пръстен или горния пръстен, тъй като това може да причини телесни наранявания или наводнение. Не бива да позволявате на никого да седи върху, да се катери или да възсяда страните на басейна;
- Извадете всички играчки и плаващи предмети от, в и около басейна, ако не го използвате. Предметите в басейна привличат малките деца;
- Дръжте играчките, столовете, масите или други предмети, на които детето може да се покатери, на разстояние от поне четири фута (1.22 метра) от басейна;
- Спасителното оборудване трябва да е до басейна, като е необходимо да поставите на видно място телефонните номера за спешни случаи до телефона, който е най-близко разположен до басейна. Примери на спасително оборудване: спасителен буй под формата на ринг, одобрен от бреговата охрана, с прикрепено въже, здраво въже, чиято дължина не е по-къса от дванайсет фута (12') [3.66 m];
- Никога не бива да плувате сами или да оставяте други хора да плуват сами;
- Поддържайте басейна си в чисто и прозрачно състояние. Подът на басейна трябва да е видим във всеки един момент от външната бариера на басейна;
- Ако плувате през нощта, използвайте надлежно монтирано изкуствено осветление, за да осветявате знаците за безопасност, стълбите, пода на басейна и алеите;
- Стойте далеч от басейна, ако консумирате алкохол или медикаменти/наркотични вещества;
- Пазете децата на разстояние от покритията на басейна, за да избегнете опасността от оплитане, удавяне или други тежки телесни наранявания;
- Покритията на басейните трябва да бъдат напълно отстранени преди употребата на басейна. Децата и възрастните не са видими под покритието на басейна;
- Не покривайте басейна, докато вие или някой друг е вътре в него;
- Поддържайте чистотата и добрата видимост в басейна или около зоната на басейна, за да избегнете подхлъзванията, паданията и предмети, които може да причинят наранявания;
- Предпазвайте всички ползватели на басейна срещу заболявания, които може да настъпят поради водата в басейна за свободното време, като поддържате санитарната ѝ чистота. Не бива да поглъщате водата в басейна. Практикувайте добра хигиена;
- Всички басейни са подложени на износване и качествата им се влошават. Определени видове прекомерна или ускорена амортизация може да доведат до експлоатационна неизправност и в крайна сметка до загуба на големи количества вода от вашия басейн. Следователно е много важно да поддържате басейна си редовно и по надлежния начин;
- Този басейн е предназначен само и единствено за употреба на открито;
- Необходимо е напълно да изпразните басейна, в случай, че няма да го използвате за продължителен период от време; съхранявайте го по безопасен начин, така че да не събира дъждовна вода или вода от други източници. Вижте инструкциите за съхранение;
- Докато използвате плувния басейн, ще трябва да използвате филтърната помпа, за да осигурите поне едно пълно преточване на водата на ден. Направете справка с ръчника за експлоатация на помпата, за да изчислите необходимите работни часове.

Бариерите и покритията за басейна не са заместител на непрекъснатия и компетентен надзор от възрастен. Басейнът не се предоставя със спасител. Следователно възрастните трябва да изпълняват ролята на спасители или водни наблюдатели и да предпазват живота на всички потребители на басейна, особено на децата, докато са в или около басейна.

НЕСПАЗВАНЕТО НА ТЕЗИ ПРЕДУПРЕЖДЕНИЯ МОЖЕ ДА ДОВЕДЕ ДО ИМУЩЕСТВЕНИ ПОВРЕДИ, ТЕЖКИ ТЕЛЕСНИ НАРАНЯВАНИЯ ИЛИ СМЪРТ.

Препоръчително е:

Собствениците на басейна трябва да спазват всички местно или щатски закони, които постановяват употребата на ограждане за предпазване на децата, предпазните бариери, осветлението и останалите изисквания по отношение на безопасността. Клиентите трябва да се свържат с местния офис за правоприлагане на строителните закони за допълнителна информация.

ВАЖНИ ПРАВИЛА ЗА БЕЗОПАСНОСТ

Необходимо е внимателно да прочетете, разберете и следвайте всички инструкции преди сглобяването и използването на този продукт. Тези предупреждения, инструкции и насоки за безопасност адресират някои често срещани рискове при развлечения във вода, но не могат да покрият всички рискове и опасности във всички възможни случаи. Винаги внимавайте и използвайте разума и трезвата си преценка, когато се наслаждавате на дейности във водата. Запазете за бъдещи справки. Опаковката трябва да се прочете внимателно и да се запази за бъдещи справки. Вижте продукта за допълнителни предупреждения.

Общи

- Проверявайте редовно щифтовете, болтовете и/или винтовете за ръжда, стружки или остри ръбове, особено повърхностите, които можете да докоснете, за да избегнете наранявания.

Безопасност на лицата, които не плуват

- О всяко време е необходимо активно и бдително наблюдение на неопитните плувци и хората, които не могат да плуват, от компетентен възрастен (не забравяйте, че децата под пет-годишна възраст са изложени на най-голям риск от удавяне).
- Определете компетентен възрастен, който да наблюдава басейна винаги, когато се използва.
- Неопитните плувци или хората, които не могат да плуват, трябва да носят предпазни средства, когато използват басейна.
- Когато басейнът не се използва или не е под наблюдение, отстранете всички играчки от него и от околността, за да не привличат деца към басейна.

Защитни механизми

- Препоръчва се да монтирате бариера (и да затворите всички врати и прозорци, където има такива), за да предотвратите неупълномощен достъп до басейна.
- Бариерите, покривалата за басейни, алармите и други подобни защитни механизми са полезни, но не отменят необходимостта от постоянно и компетентно наблюдение от възрастен.

Предпазни средства

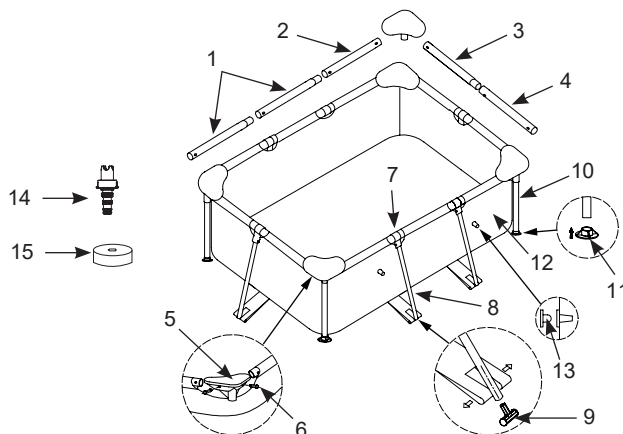
- Препоръчва се да държите оборудване за спасяване (например буй) близо до басейна.
- Дръжте работещ телефон и списък с телефонни номера за спешни случаи близо до басейна.

Безопасно използване на басейна

- Насърчавайте всички потребители, особено децата, да се научат да плуват.
- Научете как се оказва първа медицинска помощ (кардиопулмонална реанимация - CPR) и редовно опреснявайте тези знания. Така може да спасите нечий живот при спешен случай.
- Инструктирайте всички потребители на басейна, включително децата, какво да правят при спешни случаи.
- Никога не се гмуркайте в плитки водни басейни. Това може да доведе до сериозни наранявания или смърт.
- Не използвайте плувния басейн, когато използвате алкохол или медикаменти, които може да засегнат вашата способност да използвате басейна безопасно.
- Когато се използват покривала за басейни, ги отстранявайте изцяло от водната повърхност, преди да влезете в басейна.
- Предпазвайте ползвателите на басейна от болести, свързани с водата, като поддържате водата третирана и спазвате добри хигиенни практики. Консултирайте се с насоките за третиране на водата в потребителското ръководство.
- Съхранявайте химикалите (за третиране на водата, продукти за почистване или дезинфекция) далеч от обсега на деца.
- Поставете преносимите стълби върху хоризонтална повърхност.
- Спазвайте предупрежденията и надписите за безопасност на стената на басейна.

ПРЕПРАТКА КЪМ ЧАСТИТЕ

Преди да сглобите продукта е необходимо да отделите няколко минути, за да проверите съдържанието и да се запознаете с всички части.



ЗАБЕЛЕЖКА: Картинките са дадени само и единствено за информация. Действителният продукт може да се различава от тях. Не е според мащаба в действителност.

РЕФЕРЕНТЕН НОМЕР	ОПИСАНИЕ	Размери на басейните и количества на съответните части за тях			
		86-5/8" x 59" x 23-5/8" (220cm x 150cm x 60cm)	102-1/2" x 63" x 25-5/8" (260cm x 160cm x 65cm)	118" x 78-3/4" x 25-5/8" (300cm x 200cm x 65cm)	118" x 78-3/4" x 29-1/2" (300cm x 200cm x 75cm)
1	ХОРИЗОНТАЛНА ГРЕДА (А)	4	4	4	4
2	ХОРИЗОНТАЛНА ГРЕДА (Б)	2	2	2	2
3	ХОРИЗОНТАЛНА ГРЕДА (В)	2	2	2	2
4	ХОРИЗОНТАЛНА ГРЕДА (Г)	2	2	2	2
5	ЪГЛОВО СЪЕДИНЕНИЕ (С ЪГЛОВО МЯСТО)	4	4	4	4
6	ЩИФТ (С ДВА ДОПЪЛНИТЕЛНИ)	10	10	10	10
7	Т-ОБРАЗНО СЪЕДИНЕНИЕ	6	6	6	6
8	СТРАНИЧЕН КРАК	6	6	6	6
9	КРАЙНА КАПАЧКА НА СТРАНИЧЕН КРАК "ОБЪРНАТО Т"	6	6	6	6
10	ВЕРТИКАЛЕН ЪГЛОВ КРАК (Е)	4	4	4	4
11	КРАЙНО КАПАЧЕ НА ВЕРТИКАЛНИЯ КРАК	4	4	4	4
12	ОБЛИЦОВКА НА БАСЕЙНА (ВКЛЮЧЕНО Е КАПАЧЕ ЗА ДРЕНАЖНИЯ КРАН)	1	1	1	1
13	ЗАПУШАЛКА НА ДУПКАТА НА ФИЛТЪРА (С ЕДНА ДОПЪЛНИТЕЛНА)	3	3	3	3
14	ДРЕНАЖЕН КОНЕКТОР	1	1	1	1
15	КАПАЧКА НА ДРЕНАЖНИЯ КРАН	1	1	1	1

РЕФЕРЕНТЕН НОМЕР	ОПИСАНИЕ	86-5/8" x 59" x 23-5/8" (220cm x 150cm x 60cm)	102-1/2" x 63" x 25-5/8" (260cm x 160cm x 65cm)	118" x 78-3/4" x 25-5/8" (300cm x 200cm x 65cm)	118" x 78-3/4" x 29-1/2" (300cm x 200cm x 75cm)
		НОМЕР НА РЕЗЕРВНАТА ЧАСТ			
1	ХОРИЗОНТАЛНА ГРЕДА (А)	10947	10948	10949	10949
2	ХОРИЗОНТАЛНА ГРЕДА (Б)	10952	10953	10954	10954
3	ХОРИЗОНТАЛНА ГРЕДА (В)	10947	10958	10959	10959
4	ХОРИЗОНТАЛНА ГРЕДА (Г)	10952	10963	10964	10964
5	ЪГЛОВО СЪЕДИНЕНИЕ (С ЪГЛОВО МЯСТО)	10573А	10573А	10573А	10573А
6	ЩИФТ (С ДВА ДОПЪЛНИТЕЛНИ)	10574	10574	10574	10574
7	Т-ОБРАЗНО СЪЕДИНЕНИЕ	10967А	10967А	10967А	10967А
8	СТРАНИЧЕН КРАК	11876	11877	11877	11875
9	КРАЙНА КАПАЧКА НА СТРАНИЧЕН КРАК "ОБЪРНАТО Т"	11874	11874	11874	11874
10	ВЕРТИКАЛЕН ЪГЛОВ КРАК (Е)	10628	10557	10557	10563
11	КРАЙНО КАПАЧЕ НА ВЕРТИКАЛНИЯ КРАК	10576	10576	10576	10576
12	ОБЛИЦОВКА НА БАСЕЙНА (ВКЛЮЧЕНО Е КАПАЧЕ ЗА ДРЕНАЖНИЯ КРАН)	10942	10943	12940	10944
13	ЗАПУШАЛКА НА ДУПКАТА НА ФИЛТЪРА (С ЕДНА ДОПЪЛНИТЕЛНА)	10127	10127	10127	10127
14	ДРЕНАЖЕН КОНЕКТОР	10201	10201	10201	10201
15	КАПАЧКА НА ДРЕНАЖНИЯ КРАН	10649	10649	10649	10649

ИНСТРУКЦИИ ЗА МОНТАЖ

Важна информация относно избора на местоположение и подготовка на терена

ПРЕДУПРЕЖДЕНИЕ

- Местоположението на басейна трябва да ви позволява да обезопасите всички врати, прозорци и предпазни бариери, за да предотвратите непозволеното, непреднамерено влизане в басейна или такова без надзор от възрастен;
- Монтирайте предпазна бариера, която ще направи невъзможен достъпа до басейна за малките деца и домашните любимци;
- В случай, че не монтирате басейна върху плоска, равна и компактна повърхност или пък го препълните, това може да доведе до прекатурване на басейна и е вероятно човекът, който е вътре, да бъде пометен от водата/изхвърлен навън, което ще доведе до тежки телесни наранявания или имуществени щети;
- Опасност от електрически удар: свързвайте филтърната помпа само и единствено до розетка със заземителна клема, която е защитена посредством верижен прекъсвач при късо съединение на земята (GFCI) или устройство за защитно изключване (RCD). За да намалите опасността от електрически удар, не бива да използвате удължаващи кабели, таймери, щепсели-адаптери или конверторни щепсели, за да свържете помпата към електрозахранването. Винаги осигурявайте излас с подходящо разположение. Положете кабела там, където не може да бъде повреден от косачки, тримери за плетове и друго оборудване. Вижте също така наръчника на филтърната помпа за допълнителни предупреждения и инструкции.
- Риск от сериозно нараняване: не се опитвайте да сглобявате басейна при силно ветровити условия.

Изберете местоположение на открито за басейна с оглед на следните изисквания:

1. Зоната, където басейнът ще бъде разположен, трябва да е напълно равна и гладка. Не монтирайте басейна върху наклонен или наклонена повърхност.
2. Повърхността на земята трябва да бъде компресирана и достатъчно здрава, за да устои на налягането и теглото на напълно разгърнат басейн. Не монтирайте басейна върху кал, пясък, мека или ронеща се почва.
3. Не поставяйте басейна върху платформа, балкон или тераса, които може да поддадат под тежестта на напълнения басейн.
4. За басейна е необходимо пространство от поне 5-6 фута (1.5-2.0 метра) по цялата обиколка на басейна до предмети, върху които детето може да се покатери и така да получи достъп до басейна.
5. Тревата под басейна ще бъде увредена. Хлорираната вода в басейна може да увреди околната растителност.
6. Първо е необходимо да отстраните всички агресивни тревни видове. Определени тревни видове като например Св. Августин и Бермуда може да прораснат в облицовката на басейна. Прорасналата в облицовката трева не се възприема като производствен дефект и не попада в обхвата на гаранцията.
7. Областта трябва да улеснява оттичането на водата от басейна след всяко ползване и/или за дългосрочно съхранение на басейна.

ИНСТРУКЦИИ ЗА МОНТАЖ (продължение)

Може да се закупите този продукт заедно с Intex Krystal Clear™ филтърната помпа. Помпата се предоставя заедно със собствени инструкции за монтаж. Първо е необходимо да монтирате басейна си и след това да монтирате филтърната помпа.

Приблизителното време за монтажа е 30 минути. (Забележка: времетраенето на монтажа е приблизително и опитът със сглобяването в отделните случаи може да варира.)

- Намерете плоско, равно място, на което няма камъни, клони или други остри предмети, които може да пробият облицовката на басейна или да причинят нараняванията;
- Отворете картонената кутия, която съдържа облицовката и другите артикули, като е необходимо да процедурите много внимателно, тъй като тази картонена кутия може да бъде използвана за съхранение на басейна през зимните месеци или когато не се използва;

- Извадете облицовката (12) и я разстелете върху покритието за земята като дренажният кран трябва да бъде насочен към зоната на отводняване. Поставете дренажния кран далеч от къщата. Разстелете я напълно като краищата ѝ трябва да са разположени на поне 5-6' (1.5 – 2.0 метра) от което и да било препятствие като стени, огради, дървета и други. Разтворете я, за да се нагрее на слънцето. Това затопляне ще улесни монтажа.



ВАЖНО: Краят трябва да е с 2 меки връзки към източника на електрозахранване. Не бива да влачите облицовката по земята, тъй като това може да повреди облицовката и да доведе до протичане на басейна (вижте картинка 1).

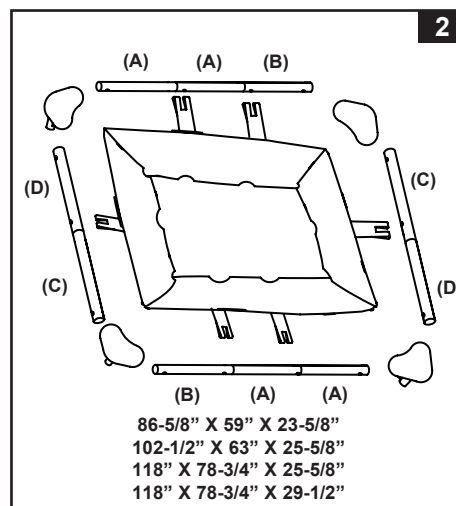
- По време на монтирането на облицовката на този басейн е необходимо да насочите меките връзки или отворите в посоката на източника на електрозахранване. Външният край на басейна трябва да е в пределите на достигане на електрическото свързване на помпата.

2. Извадете всички части от картонената кутия и ги поставете върху земята на място, където може да бъдат монтирани. Проверете списъка с частите и се уверете, че всички части, които подлежат на сглобяване, са налични (вижте картинка 2).

ВАЖНА ИНФОРМАЦИЯ: Не пристъпвайте към монтирането, ако липсват които и да било части. За части за замяна се обадете на телефонния номер за Обслужване на Клиенти във вашия район.

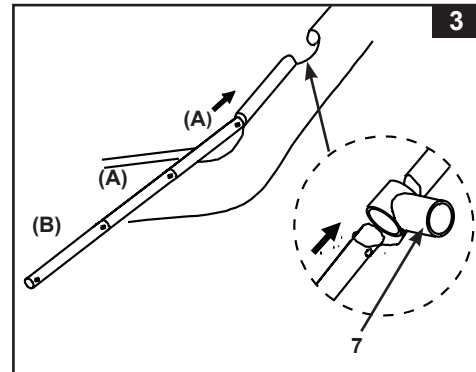
След като се уверите, че всички части са налични, преместете частите далеч от облицовката за монтиране.

ЗАБЕЛЕЖКА: Разпръснете малко талк върху хоризонталните греди, преди да ги плъзнете в ръкава на обшивката на басейна. Това ще направи ваденето на гредите от обшивката по-лесно при разглобяването на басейна.



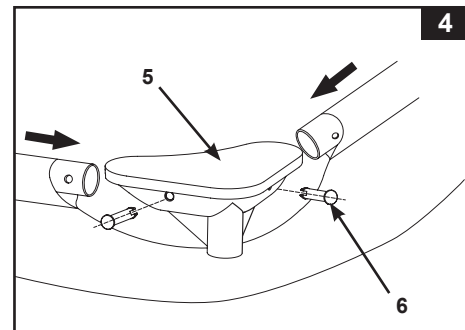
ИНСТРУКЦИИ ЗА МОНТАЖ (продължение)

3. Като започнете от едната страна, плъзнете "А" гредите първо в отворите на ръкавите, разположени във всеки ъгъл. Продължете с "Б" гредата, като я захванете в "А" гредата. Вмъкнете гредата във всеки среден отвор на ръкава на облицовката. **(вижте картинка 3)**. Продължете да вмъквате всички "А-Б & В-Г" греди в отворите на ръкавите. Започнете със съчетанието на греди "В-Г" за късите страни на басейна като вмъкнете "В" гредата в отвора. Съчетанията от греди са различни за басейните с различни размери, вижте таблицата по-долу за информация.



Размер на басейна	Брой на подпорните крака с обърнати Т-образни страни по дългата страна	Брой на подпорните крака с обърнати Т-образни страни по късата страна	Съчетания от хоризонтални греди по дългата страна	Съчетания от хоризонтални греди по късата страна
86-5/8" x 59" x 23-5/8" (220cm x 150cm x 60cm)	2	1	A-A-B	C-D
102-1/2" x 63" x 25-5/8" (260cm x 160cm x 65cm)	2	1	A-A-B	C-D
118" x 78-3/4" x 25-5/8" (300cm x 200cm x 65cm)	2	1	A-A-B	C-D
118" x 78-3/4" x 29-1/2" (300cm x 200cm x 75cm)	2	1	A-A-B	C-D

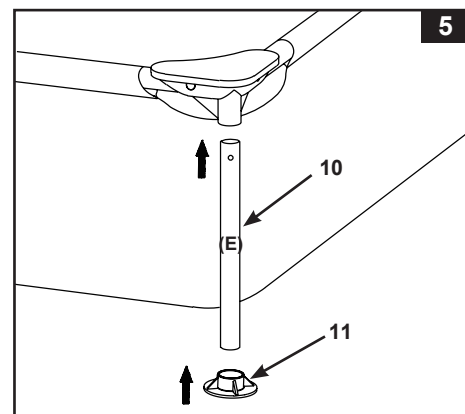
4. Свържете ъгловите съединения (5) към хоризонталните греди в 4-те ъгъла. Застопорете съединенията с щифтове (6) като ги вмъкнете в предварително пробитите дупки **(вижте картинка 4)**.



5. Свържете вертикалните ъглови крака (10) към съединенията на ъгловите горни перила (5) **(вижте картинка 5)**.

ЗАБЕЛЕЖКА: Вертикалните ъглови крака (10) са маркирани с буквата (E). Уверете се, че те не се използват като странични крака (8) или обратно.

6. Прикрепете крайното капаче на крака (11) към долната част на вертикалните крака (10) **(вижте картинка 5)**.



ИНСТРУКЦИИ ЗА МОНТАЖ (продължение)

7. Свържете “обърнатото Т” на страничния крак и крайната капачка (9) към страничния крак (8) (вижте картинка 6.1). Избутайте страничния крак (8) надолу за да се уверите, че крайната капачка на “обърнатото Т” на страничния крак е вмъкната напълно.

ЗАБЕЛЕЖКА: Страничните крака (8) имат изрез от едната страна на крака. Уверете се, че те не се използват като вертикални ъглови крака (10).

Издърпайте ограничителните ремъци настрани от долната страна на облицовката. Изпънете ограничителните ремъци към съответните страни на подпорните крака. Окачете ръкавите на ограничителните ремъци към основата на страничните подпорни крака (8) (вижте картинка 6.2).

8. Свържете подпорните крака с обърнати Т-образни страни (8) към “Т-образните” съединения (7).
ЗАБЕЛЕЖКА: Страничният крак (8) просто се монтира плътно в “Т” съединението (7) без каквото и да било щифт. Уверете се, че “обърнатото Т” е подравнено и паралелно на стената на басейна (вижте картинка 6.2).

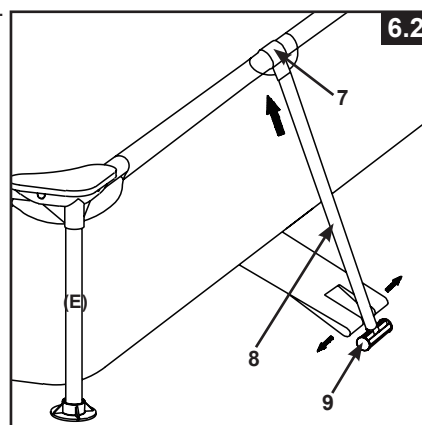
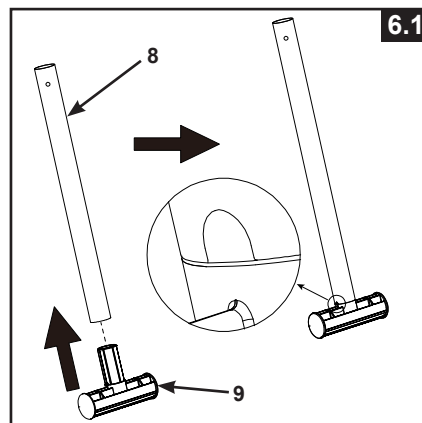
9. Ако басейнът е бил закупен без филтърна помпа, вмъкнете две от трите предоставени запушалки в черните отвори на филтърната помпа. Направете това от вътрешната страна на басейна, така че водата да не протече навън при напълването му.

10. Преди да напълните басейна с вода е необходимо да се уверите, че дренажната запушалка във вътрешността на басейна е затворена, както и че дренажната капачка от външната страна е здраво завинтена. Напълнете басейна с не повече от 1 инч (2.5 см) вода. Проверете, за да видите дали водата равномерно покрива дъното.
Важна информация: ако водата в басейна протича в една посока, басейнът не е напълно подравнен. Монтирането на басейна върху неравна повърхност ще доведе до накланяне на басейна, което пък ще доведе до изпъкване и изкривяване на материала на страничната стена и до възможното прекатурване на басейна. Ако басейнът не е напълно подравнен, трябва да източите басейна, да подравните повърхността и наново да напълните басейна според насоките, предоставени по-горе.

Изгладете гънките по облицовката на дъното (от вътрешната страна на басейна) като избутвате на местата, на които подът и стените на басейна се събират. Или пък (от външна страна на басейна) можете да се пресегнете под страната на басейна, да хванете пода на басейна и да го издърпате в посока навън.

11. Напълнете басейна с вода точно до нивото под линията на ръкава. (вижте картинка 7).

ЗАБЕЛЕЖКА: Страничните стени и рамковата структура на басейна ще се наклонят навътре след като басейнът бъде напълнен с вода до препоръчаното ниво. Не се притеснявайте от накланянето навътре на страничните стени, това е така, тъй като трябва да се нагоди към движението на налягането на водата по време на използване на басейна.



ВАЖНО

Преди да позволите на когото и да било да използва басейна, е необходимо да проведете семейно събрание. Установете набор от правила, които трябва да включват поне важните правила за безопасност и общата информация за водна безопасност, включени в този наръчник. Необходимо е редовно да преглеждате тези правила заедно с всички потребители на басейна, включително вашите гости.

ПОДДРЪЖКА НА БАСЕЙНА И ХИМИКАЛИ

⚠ ПРЕДУПРЕЖДЕНИЕ

ЗАПОМНЕТЕ, ЧЕ ТРЯБВА ДА

- Предпазвайте всички ползватели на басейна срещу заболявания, които може да настъпят поради водата в басейна за свободното време, като поддържате санитарната ѝ чистота. Не бива да поглъщате водата в басейна. Практикувайте добра хигиена;
- Поддържате басейна си в чисто и прозрачно състояние. Подът на басейна трябва да е видим във всеки един момент от външната бариера на басейна;
- Пазете децата на разстояние от покритията на басейна, за да избегнете опасността от оплитане, удавяне или други тежки телесни наранявания.

Поддръжка на водата

Поддръжката на подходящ воден баланс посредством подходящата употреба на санитарни продукти е единственият най-важен фактор за удължаване на полезния живот на уреда и на облицовката, както и за гарантирането на чиста, здравословна и безопасна вода. Надлежащата техника е важна за изпитването на водата и изпитването на водата в басейна. Консултирайте се с вашия търговец на басейни за комплекти за химично изпитване и процедури на изпитване. Прочетете и спазвайте писмените инструкции, предоставени от производителя на химикали.

1. В никакъв случай хлорът не бива да влиза в контакт с облицовката, ако не се е разтворил напълно. Необходимо е първо да разтворите хлора на гранули или таблетки в кофа с вода и след това да го добавите към водата в басейна. По подобен начин е необходимо да процедирате с течния хлор; смесете го незабавно и напълно с водата в басейна.
2. Никога не смесвайте химикалите. Добавяйте химикалите към басейна поотделно. Разтваряйте напълно всеки химикал, преди да добавите следващия към водата.
3. Intex греблото за басейн и Intex прахосмукачката се предлагат като помощни средства за поддържане на водата в басейна чиста. Консултирайте се с търговеца на басейна относно наличността на тези аксесоари за басейна.
4. Не бива да използвате миеша машина под налягане за почистване на басейна.

ОТСТРАНЯВАНЕ НА НЕИЗПРАВНОСТИ

ПРОБЛЕМ	ОПИСАНИЕ	ПРИЧИНА	РЕШЕНИЕ
РАЗМНОЖАВАНЕ НА ВОДОРАСЛИ	<ul style="list-style-type: none"> • Зеленикава вода. • Зелени или черни петна по облицовката на басейна. • Облицовката на басейна е хлъзгава и/или е с лош мирис. 	<ul style="list-style-type: none"> • Нивото на хлора и рН нивото трябва да бъде регулирано. 	<ul style="list-style-type: none"> • Супер хлоринат с шоково третиране. Коригирайте рН нивото в басейна до препоръчаното в магазина ниво; • Почистете с помощта на прахосмукачка дъното на басейна; • Поддържайте подходящ ниво на хлора.
ОЦВЕТЕНА ВОДА	<ul style="list-style-type: none"> • Водата посинява, покафенява или почернява след първото ѝ третиране с хлор. 	<ul style="list-style-type: none"> • Присъствие на мед, желязо или манган във водата, което се окислява от добавения хлор. 	<ul style="list-style-type: none"> • Регулирайте рН нивото до достигане на препоръчаното ниво; • Пуснете филтъра да функционира дотогава, докато водата стане бистра; • Заменяйте често касетката.
ПЛАВАЩИ ЧАСТИЦИ ВЪВ ВОДАТА	<ul style="list-style-type: none"> • Водата е пътна или с млечен цвят. 	<ul style="list-style-type: none"> • "Твърдостта" на водата се дължи на твърде високото рН ниво; • Съдържанието на хлора е ниско; • Наличие на чужди частици във водата. 	<ul style="list-style-type: none"> • Коригирайте рН нивото. Консултирайте се с търговеца на басейна за съвет; • Проверете подходящото ниво на хлора; • Почистете или заменете касетката на филтъра.
ПОСТОЯННО НИСКО НИВО НА ВОДАТА	<ul style="list-style-type: none"> • Нивото е по-ниско от това през миналия ден. 	<ul style="list-style-type: none"> • Разкъсан материал или дупка в облицовката или меките връзки на облицовката. 	<ul style="list-style-type: none"> • Поправете с помощта на комплекта за закръпване; • Затегнете с пръсти всички капачки; • Заменете всички меки връзки.
ОТЛАГАНИЯ ПО ДЪНОТО НА БАСЕЙНА	<ul style="list-style-type: none"> • Отложени са замърсявания или пясък по пода на басейна. 	<ul style="list-style-type: none"> • Усилена употреба, влизане и излизане от басейна. 	<ul style="list-style-type: none"> • Използвайте прахосмукачката на Intex за басейни, за да почистите дъното на басейна.
ОСТАТЪЦИ ПО ПОВЪРХНОСТТА	<ul style="list-style-type: none"> • Листа, насекоми и други. 	<ul style="list-style-type: none"> • Басейнът е разположен твърде близо до дърветата. 	<ul style="list-style-type: none"> • Използвайте Intex гребло за почистване на басейни.

ПОДДРЪЖКА И ИЗТОЧВАНЕ НА БАСЕЙНА



ВНИМАНИЕ

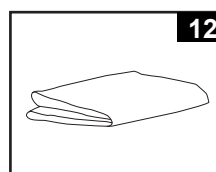
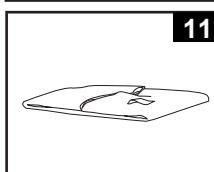
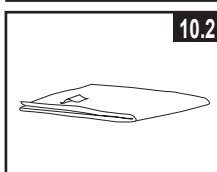
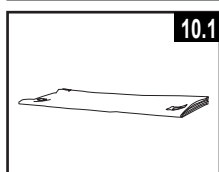
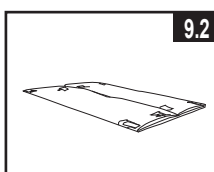
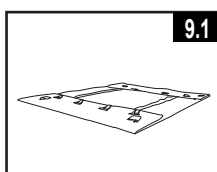
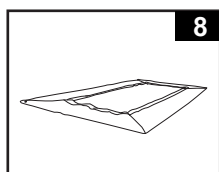
необходимо е винаги са следват насоките, предоставени от производителите на химикали, както и предупрежденията за здравните опасности.

Не бива да добавяте химикали, ако басейнът е зает. Това може да причини дразнене на кожата или очите. Концентрираните хлорни разтвори може да повредят облицовката на басейна. В никакъв случай Intex Recreation Corp., Intex Development Co. Ltd., техните свързани дружества, оторизираните агенти и сервизните центрове, търговците на дребно или служителите не са отговорни пред купувача или която и да било друга страна за разходите, които са свързани със загубата на вода от басейна, химикали или увреждане на водата. Необходимо е да разполагате с резервни филтърни касетки. Заменяйте касетките на всеки две седмици. Препоръчваме ви да използвате Krystal Clear™ Intex Филтърна Помпа за всички наши наземни басейни.

ПРЕКОМЕРНО КОЛИЧЕСТВО ДЪЖДОВНА ВОДА: За да избегнете повреждането и препълването на басейна, е необходимо незабавно да източите дъждовната вода, която повишава нивото на водата над максимално допустимото.

Как да източите басейна си и да го подготвите за дългосрочно съхранение

1. Направете справка с местните регламенти за специфични насоки относно изхвърлянето на водата от плувния басейн;
2. Направете проверка, за да се уверите, че дренажната запушалка във вътрешността на басейна е на мястото си;
3. Отстранете капачката от дренажния кран от външната стена на басейна;
4. Прикрепете края с вътрешна резба на градински маркуч, за да източите конектора.
5. Поставете другия край на маркуча на място, на което водата може да бъде източена по безопасен начин от къщата и останалите структури, заобикалящи басейна;
6. Прикрепете дренажния конектор към дренажната запушалка. **ЗАБЕЛЕЖКА: Дренажният конектор ще отвори дренажния кран във вътрешността на басейна и водата ще започне да се източва незабавно.**
7. След като водата спре да се източва, започнете да повдигате басейна от страната, която е противостояща на източването, което отвежда цялата останала вода към източването и изпразнете басейна напълно.
8. Прекъснете свързването на маркуча и адаптера след приключване.
9. Поставете отново на място дренажната запушалка в дренажния кран от вътрешната страна на басейна преди да пристъпите към съхранение.
10. Поставете отново на място дренажната капачка от външната страна на басейна.
11. Изпуснете напълно горния ринг и свалете всички свързващи части.
12. Необходимо е да се уверите, че басейнът и всички негови части са напълно изсушени преди да пристъпите към съхранение. Изсушете на въздух облицовката на слънце до пълното ѝ изсъхване, преди да я сгънете (**вижте картинка 8**). Напръскайте я с малко талк, за да предотвратите залепването на винила, както и за абсорбиране на остатъчната вода.
13. Оформете квадратна форма. Като започнете от едната страна, сгънете една-шеста от облицовката на две. Направете същото от обратната страна (**вижте картинки 9.1 & 9.2**).
14. След като създадете двете противостоящи сгънати страни, просто сгънете едната върху другата така сякаш затваряте книга (**вижте картинки 10.1 & 10.2**).
15. Сгънете двата дълги края към средата (**вижте картинка 11**).
16. Сгънете едната върху другата така сякаш затваряте книга и накрая уплътнете облицовката (**вижте картинка 12**).
17. Съхранявайте облицовката и аксесоарите на сухо място с температурен контрол между 32 градуса по Фаренхайт (0 градуса по Целзий) и 104 градуса по Фаренхайт (40 градуса по Целзий).
18. Можете да използвате оригиналната опаковка за съхранение на басейна.



ПОДГОТОВКА ЗА ЗАЗИМЯВАНЕ

Зазимяване на вашия наземен басейн

След употреба можете лесно да изпразните и съхранявате басейна на безопасно място. Необходимо е да източите, демонтирате и съхранявате по надлежен начин басейна, след като температурата спадне под 41 градуса по Фаренхайт (5 градуса по Целзий), за да предотвратите повреждане на басейна и свързаните му компоненти заради леда. Повреждането заради леда може да доведе до внезапна неизправност в облицовката или прекатурване на басейна. Вижте също така раздел "Как да източите басейна си".

Ако температурата във вашата област спадне под 41 градуса по Фаренхайт (5 градуса по Целзий) и решите да оставите басейна на открито, е необходимо да го подготвите както следва:

1. Почистете напълно водата от басейна. Ако неговият вид е Easy Set басейн или такъв с овална форма, е необходимо да се уверите, че горният ринг е надлежно надут.
2. Отстранете греблото (ако е приложимо) или които и да било аксесоари, прикрепени към оребрения филтър конектор. Заменете мрежата на филтъра, ако това е необходимо. Необходимо е да се уверите, че всички части на аксесоарите са чисти и напълно подсушени, преди да пристъпите към съхранение.
3. Поставете входящия и изходящия фитинг от вътрешната страна на басейна с помощта на предоставената запушалка (с размер от 16' и по-малък). Затворете входящото и изходящото бутало тип "клапан" (с размер от 17' и по-висок).
4. Отстранете стълбата (ако е приложимо) и я съхранявайте на безопасно място. Необходимо е да се уверите, че стълбата е напълно суха, преди да пристъпите към съхранение.
5. Отстранете меките връзки, които свързват помпата и филтъра към басейна.
6. Добавете подходящите химикали за зимния период. Консултирайте се с местния търговец на басейни относно химикалите, които трябва да използвате, както и за начина, по който да ги използвате. Това може да варира според региона.
7. Покрийте басейна с Intex покритието. **ВАЖНА ЗАБЕЛЕЖКА: INTEX покритието за басейни не е предпазно покритие.**
8. Почистете и източете помпата, кожуха на филтъра и меките връзки. Извадете и изхвърлете старата филтърна касетка. Необходимо е да разполагате с резервна касетка за следващия сезон.
9. Приберете помпата и частите на филтъра на закрито и ги съхранявайте на сухо и безопасно място, за предпочитане между 32 градуса по Фаренхайт (0 градуса по Целзий) и 104 градуса по Фаренхайт (40 градуса по Целзий).

ОБЩИ НАСОКИ ЗА ВОДНА БЕЗОПАСНОСТ

Водните забавления доставят радост, но са и терапевтични. Все пак, при тях винаги има рискове от настъпване на телесни наранявания и смърт. За да намалите риска от наранявания, прочетете и следвайте всички предупреждения и инструкции върху продукта, опаковката и листовката в опаковката. Все пак е необходимо да помните, че продуктите предупреждения, инструкции и насоки за безопасност обхващат някои често срещани рискове, свързани с водните забавления, но не обхващат всички рискове и опасности.

С оглед на допълнителните предпазни мерки също трябва да се запознаете със следните общи насоки, както и с насоките, предоставени от национално признатите организации за сигурност:

- Необходимо е да настоявате за упражняване на постоянен надзор. Компетентен възрастен човек трябва да бъде определен за "спасител" или наблюдател на водата, особено ако има деца в или около басейна;
- Научете се да плувате;
- Отделете си необходимото време, за да се научите как да оказвате първа помощ и изкуствено дишане;
- Инструктирайте всеки, който надзирава потребителите на басейна относно потенциалните опасности, както и относно употребата на предпазни съоръжения като например заключени врати, бариери и други;
- Инструктирайте всички потребители на басейна, включително децата, какво да правят при спешни случаи;
- Винаги се допитвайте до здравия си разум и добрата си преценка при забавленията във водата;
- Надзор, надзор и пак надзор!

ОГРАНИЧЕНА ГАРАНЦИЯ

Вашият басейн Intex е произведен при употреба на висококачествени материали и изработка. Всички продукти на Intex се проверяват и напускат фабриката в пълна изправност. Тази ограничена гаранция се отнася само за басейна Intex.

Настоящата ограничена гаранция е допълнение към, а не замяна на вашите законови права и права на обезщетение. До степента, до която настоящата гаранция е в разрез с някое от вашите законови права, те имат приоритет пред нея. Например, потребителските закони в Европейския съюз предоставят по закон гаранционни права в допълнение към покритието, което получавате от настоящата ограничена гаранция: за информация относно потребителските закони в ЕС, моля, посетете уебсайта на Европейския потребителски център на http://ec.europa.eu/consumers/ecc/contact_en/htm.

Условията на настоящата ограничена гаранция важат само за първоначалния купувач и не могат да се прехвърлят. Настоящата ограничена гаранция е валидна само за периода, посочен по-долу, от датата на първоначалната покупка от краен потребител. Запазете оригиналната касова бележка с това ръководство, тъй като ще се изисква доказателство за покупка при гаранционни искания; в противен случай ограничената гаранция става невалидна.

Гаранция на обшивката и рамката на басейна – 1 година

Ако откриете производствен дефект в басейн Intex по време на гаранционния период, моля, свържете се със съответния сервизен център на Intex, посочен в отделната листовка "Оторизирани сервизни центрове". Ако продуктът бъде върнат по посочения начин до Сервизния център на Intex, Сервизният център ще инспектира продукта и ще прецени валидността на искането. Ако продуктът се покрива от условията на гаранцията, то той ще бъде поправен или заменен със същия или сравним продукт (по избор на Intex) безплатно за вас.

Освен настоящата гаранция и всички други законови права във вашата държава, не се предоставят допълнителни гаранции. До възможната във вашата страна степен, в никакъв случай Intex няма да носи отговорност пред вас или пред други трети страни за преки или произтичащи щети, възникнали от използването на басейн Intex, или от действията на Intex и нейните представители и служители (включително производството на този продукт). Някои държави или юрисдикции не позволяват изключването или ограничението на инцидентни или косвени щети, затова гореизложеното ограничение или изключение може и да не важи за вас.

Трябва да имате предвид, че настоящата ограничена гаранция не важи в следните условия:

- Ако басейн Intex бъде предмет на небрежност, абнормално използване или приложение, злоупотреба, неправилна работа, неправилна поддръжка или съхранение;
- Ако басейн Intex се повреди от обстоятелства извън контрола на Intex, включително, но не само пробивания, разкъсвания, изтъркване или обикновено износване и амортизация и щети, причинени от излагане на пожар, наводнение, замръзване, дъжд или други външни природни сили.
- За части и компоненти, които не се продават от Intex; и/или.
- За неупълномощени модификации, поправки или разглобяване на басейн Intex от което и да било друго лице, освен от персонала на Сервизния център на Intex.

Разходите, свързани със загуба на вода или химикали от басейна или повреди от водата, не се покриват от тази гаранция. Настоящата гаранция не покрива наранявания или повреди на хора или имущество.

Прочетете внимателно ръководството на собственика и следвайте всички инструкции относно правилната работа и поддръжка на басейн Intex. Винаги инспектирайте продукта преди употреба. Настоящата ограничена гаранция ще се анулира, ако инструкциите за употреба не бъдат следвани.