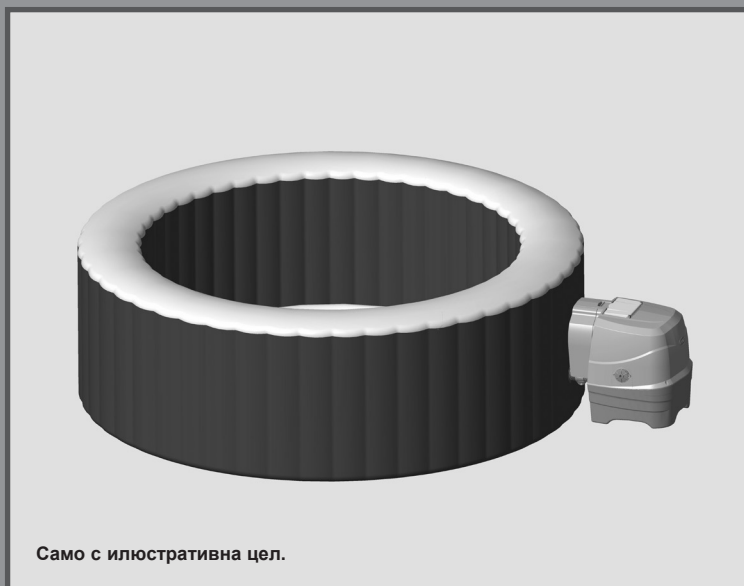


## ВАЖНИ ПРАВИЛА ЗА БЕЗОПАСНОСТ

Необходимо е внимателно да прочетете, разберете и следвате всички инструкции преди сглобяването и използването на този продукт.  
Запазете за бъдещи справки.

# PureSpa™ SB-H20



Само с илюстративна цел.

Не забравяйте да изпробвате и другите чудесни продукти на Intex: басейни, аксесоари за басейни, играчки за дома, въздушни матраци и лодки, които можете да намерите в добрите магазини или на нашия уебсайт.

Поради стремеж към постоянно усъвършенстване на продуктите, Intex си запазва правото да променя спецификации и външен вид, което може да доведе до актуализации на ръководството без предупреждение.

# INTEX®

©2020 Intex Marketing Ltd. - Intex Development Co. Ltd. - Intex Recreation Corp.  
All rights reserved/Tous droits réservés/Todos los derechos reservados/Alle  
Rechte vorbehalten. Printed in China/Imprimé en Chine/Impreso en China/  
Gedruckt in China.

®™ Trademarks used in some countries of the world under license from/®™ Marques utilisées dans certains pays sous licence de/Marcas registradas utilizadas en algunos países del mundo bajo licencia de/Warenzeichen verwendet in einigen Ländern der Welt in Lizenz von/Intex Marketing Ltd. to/à/a/an Intex Development Co. Ltd., G.P.O Box 28829, Hong Kong & Intex Recreation Corp., P.O. Box 1440, Long Beach, CA 90801 • Distributed in the European Union by/Distribué dans l'Union Européenne par/Distribuido en la unión Europea por/Vertrieb in der Europäischen Union durch/Intex Trading B.V., Venneveld 9, 4705 RR Roosendaal – The Netherlands  
[www.intexcorp.com](http://www.intexcorp.com)

## СЪДЪРЖАНИЕ

Предупреждение.....	3-6
Части.....	7-8
Монтаж.....	9-14
Работа.....	15
Таблица с кодове на LED дисплея.....	16
Съвети за минимизиране на потреблението на енергия и загубата на топлина.....	17
Поддръжка и химикали.....	18-22
Съхранение.....	22
Отстраняване на неизправности.....	23-24
Разглобяване на мотора на филтърната помпа.....	25
Ограничена гаранция.....	26

## ВАЖНИ ПРАВИЛА ЗА БЕЗОПАСНОСТ

### ПРОЧЕТЕТЕ И СПАЗВАЙТЕ ВСИЧКИ ИНСТРУКЦИИ

#### ⚠ ОПАСНОСТ

- Риск от удавяне (особено деца под 5 години). Трябва да се внимава, за да се предотврати неупълномощеният достъп до ваната за спа от страна на деца. Това може да се постигне, ако възрастен човек следи достъпа или ако се монтира защитен механизъм на ваната за спа. За да избегнете инциденти при ползване на ваната за спа се погрижете децата да бъдат под постоянно наблюдение.
- Риск от удавяне. Редовно проверявайте капака на ваната за спа за течове, преждевременно износване и амортизация или признаци за влошаване на качеството. Никога не използвайте износен или повреден капак: това ще намали нивото на защита за предотвратяване на неупълномощен достъп на деца.
- Риск от нараняване. Смукателните фитинги в тази вана за спа са с размер, който пасва на конкретния дебит, създаван от помпата. Ако възникне нужда от смяна на смукателните фитинги или помпата, се уверете, че дебитите са съвместими. Никога не използвайте ваната за спа, ако смукателните фитинги са счупени или ги няма. Никога не сменяйте смукателен фитинг с друг, който е с по-нисък номинал от дебита, обозначен на оригиналния смукателен фитинг.
- Риск от нараняване. Сменете повредения кабел незабавно. Не закопавайте кабела в земята. Не използвайте удължители.
- Риск от токов удар. Не допускайте никакъв електрически уред като лампи, телефони, радио апарати или телевизори в рамките на 3,5 м (11,5 фута) от спа или джакузи.
- Риск от токов удар. Не използвайте ваната за спа, когато вали, има светкавици или гръмотевици.

#### ⚠ ПРЕДУПРЕЖДЕНИЕ

- Електрическото оборудване за спа трябва да се захранва през дефектнотоково устройство с остатъчен работен ток, ненадвишаващ 30 mA.
- Електрическият уред за спа включва преносимо устройство за остатъчен ток (PRCD), което има номинален остатъчен работен ток, ненадвишаващ 10 mA. Ако бъде засечена утечка от повече от 10 mA, PRCD ще се задейства и ще спре захранването; в такъв случай, незабавно откачете уреда за спа от контакта и преустановете използването му. Трябва да се свържете с местния сервизен център за съдействие и/или поправка на продукта.
- Частите, които съдържат части под напрежение, освен частите с предпазен нисък волтаж, ненадвишаващ 12 V, трябва да са недостъпни за лицата във ваната за спа.
- Електрическата инсталация трябва да отговаря на изискванията на националните стандарти.
- Частите, включващи електрически компоненти, освен устройствата за дистанционно управление, трябва да се намират или да са фиксирани така, че да не могат да паднат във ваната за спа.
- За да намалите риска от нараняване, не позволявайте на деца да използват този продукт, освен ако не са под надзор през цялото време.
- Децата не бива да използват вана за спа или джакузи без надзор от възрастни.
- За да намалите риска от удавяне на детето, дръжте децата под надзор през цялото време. Поставете и заключвайте капака на ваната за спа след всяко ползване.
- За да намалите риска от нараняване/болест:
  - а) Водата във ваната за спа никога не бива да надвишава 40°C (104°F). Температурите на водата между 38°C (100°F) и 40°C (104°F) се смятат за безопасни за здрав възрастен човек. За млади деца и когато ползването на ваната за спа е по-дълго от 10 минути, се препоръчват по-ниски температури. Препоръчва се да потърсите медицинска консултация преди използване.
  - б) Тъй като прекомерните температури на водата имат висок потенциал да причинят увреждания на плода през ранните месеци на бременността, бременните и евентуално бременните жени трябва да ограничат температурите на водата във ваната за спа, както и времето на ползване, и също така да потърсят медицинска консултация.

## ⚠ ПРЕДУПРЕЖДЕНИЕ

- с) Потребителят трябва да провери температурата на водата, преди да влезе във ваната за спа.
- д) Употребяването на алкохол, наркотици или медикаменти преди или по време на спа може да доведе до безсъзнание и възможност за удавяне.
- е) Хората с медицински проблеми трябва да потърсят медицинска консултация, преди да използват ваната за спа.
- ф) Хората, които използват медикаменти или имат неблагоприятна медицинска история, трябва да потърсят медицинска консултация, преди да използват спа, тъй като някои медикаменти могат да предизвикат сънливост, а други могат да се отразят на пулса, кръвното налягане и кръвообращението.
- г) Избягвайте да вкарвате глава под водата и да гълтате вода от ваната за спа.
- Хората с инфекциозни болести не бива да използват спа или джакузи.
  - За да избегнете нараняване, внимавайте при влизане и излизане от спа или джакузи.
  - Бременните и евентуално бременните жени трябва да се консултират с лекар, преди да използват спа или джакузи.
  - Температурите на водата над 38°C може да бъде вредна за здравето.
  - Не използвайте спа или джакузи непосредствено след усилен физически упражнения.
  - Продължителното потапяне в спа или джакузи може да бъде вредно за здравето.
  - При бременност стоенето във вода за дълги периоди може да увреди плода. Измервайте температурата на водата преди влизане. Не влизайте във ваната за спа, ако водата е по-топла от 38°C (100°F). Не стойте във ваната за спа повече от 10 минути.
  - Топлината на ваната за спа в съчетание с алкохол, наркотици или медикаменти може да доведе до изпадане в безсъзнание.
  - Излезте незабавно, ако почувствате дискомфорт, замаяване или сънливост. Топлината от ваната за спа може да причини хипертермия и безсъзнание.
  - Причините, симптомите и ефектите на хипертермията могат да се опишат, както следва: Хипертермия се получава, когато вътрешната температура на тялото достигне ниво, с няколко градуса над нормалната телесна температура от 37°C (98,6°F). Симптомите на хипертермията включват повишаване на вътрешната температура на тялото, замаяване, летаргия, сънливост и припадане. Ефектите от хипертермията включват невъзможност за усещане на топлина; неразпознаване на необходимостта да се излезе от ваната за спа или джакузито; неосъзнаване на опасността; увреждане на плода при бременни жени; физическа неспособност за излизане от ваната за спа или джакузито; и изпадане в безсъзнание, което води до опасност от удавяне.
  - Употребяването на алкохол, наркотици или медикаменти може силно да увеличи риска от фатална хипертермия в джакузите и вани за спа.
  - Винаги добавяйте химикали към водата, никога не добавяйте вода към химикали. Добавянето на вода към химикалите може да причини силни изпарения или бурни реакции и опасно пръскане на химикали.
  - Никога не се гмуркайте и не скачайте във вана за спа или друг плитък воден басейн.
  - Да се сглобява и разглобява само от възрастни.
  - Този уред може да се използва от деца на възраст 8 и повече години и лица с намалени физически, сетивни или умствени способности или липса на опит и знания, ако получат наблюдение или инструкции относно употребата на уреда по безопасен начин и разберат свързаните с уреда рискове. Децата не бива да си играят с уреда. Почистването и потребителската поддръжка не бива да се извършват от деца без надзор.
  - Някоя част от електрическото оборудване не бива да се намира над ваната по време на ползване.
  - Дръжте щепсела на този продукт на повече от 4 м разстояние от ваната за спа и на височина от поне 1,2 м.
  - Винаги изваждайте щепсела на продукта от електрическия контакт преди отстраняване, почистване, сервизно обслужване или каквито и да било регулировки на продукта и при дъждовни дни.
  - Не закопавайте кабела в земята. Поставете кабела така, че да не се повреди от косачки, градински ножици и друго оборудване.

## ⚠ ПРЕДУПРЕЖДЕНИЕ

- Ако захранващият кабел е повреден, трябва да се смени от производителя, негов сервизен представител или друго квалифицирано лице, за да се избегнат рисковете. Използвайте само идентични части за смяна при сервизиране.
- **Винаги дръжте пробката суха, запущването с мокра пробка е напълно забранено!**
- Щепселът на уреда за спа трябва да бъде свързан директно само със заземен контакт от фиксирана електрическа инсталация.
- За да намалите риска от токов удар и пожар, не използвайте удължители, разклонители, таймери, адаптери или преобразуватели при свързване на помпата с електрозахранване; използвайте контакт на подходящо място.
- Не се опитвайте да включвате или изключвате продукта от контакта, докато стоите във вода или когато ръцете ви са мокри.
- Не оставяйте ваната за спа празна за дълъг период от време. Не излагайте ваната за спа на пряка слънчева светлина.
- Когато уредът не се използва продължително време, като например през зимата, уредът за спа трябва да бъде разглобен и съхранен на закрито.
- Не допускайте водата във ваната за спа да замръзне. Не включвайте ваната за спа, когато водата е замръзнала.
- Не използвайте ваната за спа, ако е повредена при доставката и/или има каквато и да било неизправност. Свържете се със сервизния център на Intex за допълнителни напътствия.
- Никога не използвайте ваната за спа сами и не позволявайте на други хора да използват ваната за спа сами.
- Никога не наливайте вода с температура над 40°C (104°F) директно във ваната за спа.
- Дръжте всички домашни животни далеч от ваната за спа, за да предотвратите повреди.
- Не добавяйте масло или соли за вана към водата във ваната за спа.
- Ваната за спа трябва да се инсталира на хоризонтална, равна и гладка повърхност, която може да поддържа максималния товар на пълната вана с четирима възрастни ползватели; т.е. тегло от 1136Kg (2500 lbs); 6-ма възрастни: 1592 kg (3500 lbs); 8-ма възрастни: 1999 kg (4400 lbs).
- Осигурете адекватна система за източване около ваната за спа, за да се справяте с преливащата вода и пръските.
- От съображения за сигурност използвайте само аксесоарите, предоставени от производителя на ваната за спа.
- Не е предназначена за обществено/търговско ползване и/или жилищни среди под наем.
- За всичката информация, свързана с монтаж, почистване и поддръжка, моля, вижте следните параграфи от ръководството.

Внимателно прочетете, разберете и спазвайте всичката информация в настоящото потребителско ръководство, преди да монтирате и използвате ваната за спа. Тези предупреждения, инструкции и напътствия за безопасност адресират някои от често срещаните рискове при водните забавления, но не могат да покрият всички рискове и опасности във всички възможни случаи. Винаги внимавайте и използвайте разума и трезвата си преценка, когато се наслаждавате на дейности във водата. Запазете тази информация за бъдещи справки.

### Безопасност на лицата, които не плуват

- Продължителното, активно и внимателно наблюдение от компетентен възрастен на лицата, които не умеят да плуват или не плуват добре, особено във вани за спа за упражнения, е задължително по всяко време (помнете, че рискът от удавяне е най-голям при децата под петгодишна възраст).
- Определете компетентен възрастен, който да наблюдава ваната за спа винаги, когато се използва.
- Когато ваната за спа не се използва или не се наблюдава, отстранявайте всички играчки от ваната за спа и околността, за да не привличате деца към нея.

### Защитни средства

- Трябва да се използват защитен капак или друг механизъм за защита, или всички врати и прозорци (където е приложимо) трябва да бъдат заключени, за да се предотврати неотризиран достъп до ваната за спа.

## ⚠ ПРЕДУПРЕЖДЕНИЕ

- Барьерите, капациите, алармите и подобни предпазни средства помагат, но не заместват постоянното и компетентно наблюдение от възрастен.

### Оборудване за безопасност

- Дръжте работещ телефон и списък на номерата за спешни случаи близо до ваната за спа.

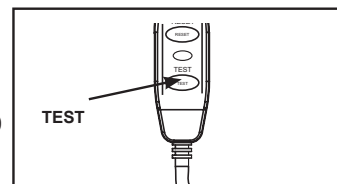
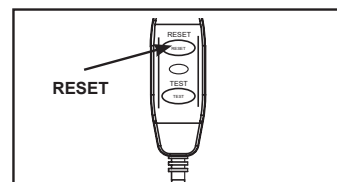
### Безопасно използване на ваната за спа

- Насърчавайте всички потребители, особено децата, да се научат да плуват.
- Научете как да оказвате първа помощ (сърдечно-белодробна реанимация, CPR) и опреснявайте това знание редовно. Така може да спасите нечий живот при спешен случай.
- Инструктирайте всички потребители на ваната за спа, включително децата, какво да правят при спешни случаи.
- Никога не се гмуркайте в плитки водни басейни. Това може да доведе до сериозни наранявания или смърт.
- Не използвайте ваната за спа, когато употребяването на алкохол или медикаменти може да повлияе на способността Ви да използвате ваната за спа безопасно.
- Когато се използват покривала, ги отстранявайте напълно от водната повърхност, преди да влезете във ваната за спа.
- Предпазвайте потребителите на ваната за спа от свързани с водата болести, като третирайте водата във ваната за спа и практикувате добра хигиена. Консултирайте се с насоките за третиране на водата в потребителското ръководство.
- Прибирайте химикалите извън обсега на деца.
- Закрепете надписите за безопасност върху ваната за спа или в рамките на 2 м от ваната за спа на ясно видимо място.

## ⚠ ПРЕДУПРЕЖДЕНИЕ

- Този продукт разполага с RCD устройство, което се намира в края на захранващия кабел. RCD устройството трябва да се изпробва преди всяко ползване. Не използвайте ваната за спа, ако RCD устройството не функционира правилно. Откачете захранващия кабел, докато неизправността бъде идентифицирана и коригирана. Свържете се с квалифициран електротехник, за да отстрани проблема. Не извършвайте байпас на RCD устройството. Вътре в RCD устройството няма сервизируеми части. Отварянето на RCD устройството ще анулира гаранцията.

1. Включете уреда в заземен електрически контакт.
2. Натиснете бутона **RESET** на RCD устройството.
3. Включете електрическото оборудване за спа.
4. Натиснете бутона **TEST** на RCD устройството. Индикаторът на RCD трябва да изгасне и електрическото оборудване - да се изключи. Ако индикаторът за RCD не изгасне и електрическото оборудване не се изключи, то RCD устройството е неизправно. Не използвайте ваната за спа. Свържете се с квалифициран електротехник, за да отстрани проблема.
5. Натиснете бутона **RESET** на RCD устройството. Индикаторът за RCD трябва да светне. Ако индикаторът за RCD не светне, то RCD устройството е неизправно. Не използвайте ваната за спа. Незабавно се свържете с квалифициран електротехник, за да коригира проблема.

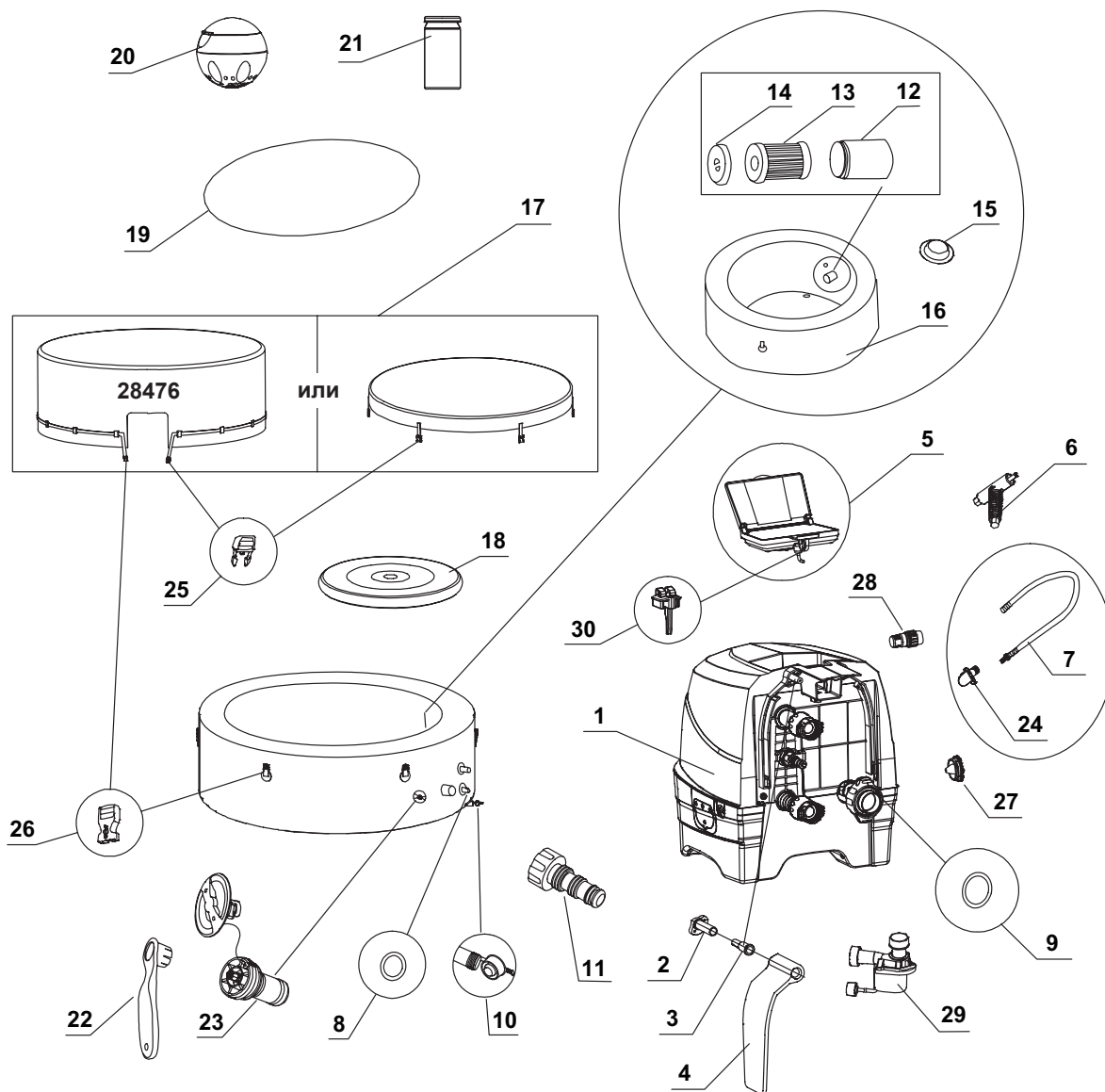


## ⚠ ВНИМАНИЕ

- За да се избегне риск поради неумишлено нулиране на термалната защита, този уред не бива да се захранва през външно превключващо устройство като таймер, нито да се свързва към верига, която редовно се включва и изключва от електрическата мрежа.
- Поддържайте химията на водата в съответствие с инструкциите на производителя.

# ЧАСТИ

Преди да сглобите продукта, моля, отделете няколко минути за проверка на съдържанието и се запознайте с всички части.



**БЕЛЕЖКА:** Фигурите са само с илюстративна цел. Реалният продукт може да се различава. Фигурите не са в мащаб.

**ЧАСТИ (продължение)**

Преди да сглобите продукта, моля, отделете няколко минути за проверка  
проверка на съдържанието и се запознайте с всички части.

РЕФ. NO.	ОПИСАНИЕ	БР.	ЧАСТ NO.					
			4-МА ВЪЗРАСТНИ			6-МА ВЪЗРАСТНИ		8-МА ВЪЗРАСТНИ
			28426	28430	28476	28428	28432	28412
1	КОНТРОЛНА БАЗА	1	12836	12836B	12836	12836	12836B	12836
2	ОСНОВА НА ПАНТА НА СТРАНИЧЕН КАПАК	2	12771D	12771D	12771D	12771D	12771D	12771D
3	ФИКСАТОР НА ПАНТА НА СТРАНИЧЕН КАПАК	2	12772D	12772D	12772D	12772D	12772D	12772D
4	СТРАНИЧЕН КАПАК НА КОНТРОЛНА БАЗА	2	12770W	12770B	12770W	12770W	12770B	12770W
5	КОНТРОЛЕН ПАНЕЛ	1	12840	12840B	12840	12840	12840B	12840
6	ГАЕЧЕН КЛЮЧ ЗА БОЛТОВЕ НА КОНТРОЛЕН ПАНЕЛ	1	11053	11053	11053	11053	11053	11053
7	МАРКУЧ ЗА НАДУВАНЕ НА СПА/КАПАК	1	11830	11830	11830	11830	11830	11830
8	О-ПРЪСТЕН НА ВХОД/ИЗХОД НА КОНТРОЛ НА СПА	2	11699	11699	11699	11699	11699	11699
9	О-ПРЪСТЕН НА ВХОД ЗА ВЪЗДУХ НА КОНТРОЛ НА СПА	1	11687	11687	11687	11687	11687	11687
10	ПРОБКА ЗА ИЗТОЧВАНЕ НА СПА	1	11995	11995	11995	11995	11995	11995
11	ПРЕХОДНИК НА КЛАПАН ЗА ИЗТОЧВАНЕ НА СПА	1	13036	13036	13036	13036	13036	13036
12	КОРПУС НА ФИЛТЪРНА КАСЕТА	1	11798	11798	11798	11798	11798	11798
13	ФИЛТЪРНА КАСЕТА	2	11692	11692	11692	11692	11692	11692
14	КАПАК НА КОРПУС НА ФИЛТЪРНА КАСЕТА	1	11797	11797	11797	11797	11797	11797
15	ПРОБКА НА ВХОД/ИЗХОД	3	11739	11739	11739	11739	11739	11739
16	ВАНА ЗА СПА	1	11842	12260	11842	12106	12258	12957
17	ПОКРИВАЛО ЗА СПА	1	11841	12261	12752	12107	12256	12958
18	НАДУВАЕМ БАЛОН НА КАПАК ЗА СПА (ПРЕДВАРИТЕЛНО ПОСТАВЕН В КАПАКА НА ВАНАТА СПА)	1	11689	11689	12753	12108	12108	12959
19	ПЛАТНИЩЕ ЗА ЗЕМЯТА	1	11717	11717	11717	12109	12109	12960
20	ДИСПЕНСЕР ЗА ХИМИКАЛИ	1	12735	12735	12735	12735	12735	12735
21	ТЕСТОВИ ЛЕНТИ	1	11855	11855	11855	11855	11855	11855
22	ГАЕЧЕН КЛЮЧ	1	11742	11742	11742	11742	11742	11742
23	ЯДРО НА ВЕНТИЛ ЗА ИЗПУСКАНЕ НА ВЪЗДУШНОТО НАЛЯГАНЕ	1	12589	12589B	12589	12589	12589B	12589
24	АДАПТЕР НА МАРКУЧ (ПРЕДВАРИТЕЛНО ИНСТАЛИРАН С #7)	1	12773	12773	12773	12773	12773	12773
25	МЪЖКА КАТАРАМА	6	11698	11698B	-	11698	11698B	11698
		1	-	-	11698	-	-	-
26	ЖЕНСКА КАТАРАМА	6	11799	11799B	-	11799	11799B	11799
		1	-	-	11799	-	-	-
27	КАПАЧКА НА ИЗХОД ЗА ИЗПУСКАНЕ	1	12775W	12775B	12775W	12775W	12775B	12775W
28	ПРЕХОДНИК НА МАРКУЧ ЗА ИЗПУСКАНЕ	1	12774	12774	12774	12774	12774	12774
29	МОТОР НА ФИЛТЪР НА ВАНА ЗА СПА	1	12778	12778	12778	12778	12778	12778
30	ФИКСАТОР НА ПАНЕЛ	1	10064	10064B	10064	10064	10064B	10064

Когато поръчвате части, задължително посочете номера на модела и номерата на частите.



**ПРОДУКТОВИ СПЕЦИФИКАЦИИ**

Напрежение / честота / фаза	220 - 240 V / 50 Hz / 1 PH		
Максимална вместимост:	4-ма възрастни	6-ма възрастни	8-ма възрастни
Воден капацитет:	795 L (210 gal) Вътрешен/външен	1098 L (290 gal) Вътрешен/външен	1340 L (354 gal) Вътрешен/външен
Диаметър:	57/77 in (145/196 cm)	65/85 in (165/216 cm)	73/93 in (185/236 cm)
Височина:	28 in (71 cm)		
Духалка на въздушни мехури:	800 Watts		
Дебит на филтърна помпа:	1741 L/ч. (460 gal/ч.)		
Мощност на нагревател:	2,200 Watts		
Температурен диапазон:	20°C – 40°C (68°F – 104°F)		
Покачване на температурата:	1,5-2,5°C/ч. (3°F – 4,5°F/ч.)	1-2°C/ч. (2°F – 3,5°F/ч.)	0,8-1,5°C/ч. (1,5°F – 3°F/ч.)
Брой струи за мехурчета:	120 (28426 / 28476) 140 (28430)	140 (28428) 170 (28432)	170
Препоръчително работно въздушно налягане на ваната за спа:	0,083 bar (1,2 psi)		

Надуваема, преносима, надземна, свързана чрез кабел вана за спа с помпа, нагревател, духалка, вградено третиране за твърда вода и контролен панел.

**БЕЛЕЖКА:** Спа оборудването се отличава с цялостна система за заземяване, която също е в контакт с водата за спа процедури.

Възможно е човек за натрупа статично електричество, което да се разтовари при контакт с водата. При все това всеки изпитан удар от електрически ток трябва да бъде разследван от квалифициран електротехник преди употреба на спа оборудването. Извадете щепсела на спа оборудването, докато не определите причината и не предприемете някакво коригиращо действие.

**⚠ ПРЕДУПРЕЖДЕНИЕ**

Риск от пожар: Този продукт изисква минимум 13 AMPS. Повечето вериги в домакинствата са 13 до 16 AMPS. Ако прекъсвачът се активира, моля, проверете дали на същата верига като оборудването за спа няма други уреди или тежки натоварвания. Не използвайте удължители. Разгънете кабела преди употреба. Никога не поставяйте щепсела върху запалителни материали.

**ПОДГОТОВКА****Подготовка на мястото и изисквания**

- Ваната за спа може да се монтира на закрито или на открито. Само за домашна употреба.
- Уверете се, че в областта под и около ваната за спа е водоустойчива, хоризонтална, равна и няма остри предмети.
- Осигурете заземен електрически контакт със степен на защита IPX4 или по-високо, както и с подходящо местоположение, в който да се включи ваната за спа, и осигурете лесен достъп за периодично тестване на монтираното на кабела RCD устройство.
- Уверете се, че около ваната за спа има достатъчно свободно място за пълен достъп до оборудването за спа за поддръжка и/или сервизиране.
- Областта трябва да позволява лесно източване при дългосрочно съхранение на ваната за спа. Проверете местните и националните разпоредби относно изискванията за изхвърляне на вода от вани за спа.
- За да намалите шума, не монтирайте ваната за спа в непосредствена близост до вертикални стени.
- Областта трябва да бъде в близост до източник на прясна вода в съответствие с местните регулации за вода, чийто параметри трябва да се регулират в съответствие с раздела за химичен състав и баланс на водата за спа в ръководството, преди да използвате ваната за спа за пръв път.
- Проверете местните закони и разпоредби относно монтаж на вани за спа на закрито и/или открито.

**Допълнителни изисквания при монтаж на закрито**

- Уверете се, че подът може да издържи цялото тегло на напълнената вана с максималния брой ползватели.
- За проверка на това изискване се консултирайте със строителен инженер или друго подходящо квалифицирано лице.
- Уверете се, че подът е водоустойчив и повърхността му не е хлъзгава. Не поставяйте ваната за спа върху килим или други материали, които ще се повредят от влага и кондензация.

## МОНТАЖ (продължение)

- Не монтирайте ваната за спа на закрито на втори етаж над завършено жилищно пространство поради възможността от повреждане от вода и влага.

### Допълнителни изисквания при монтаж на открито

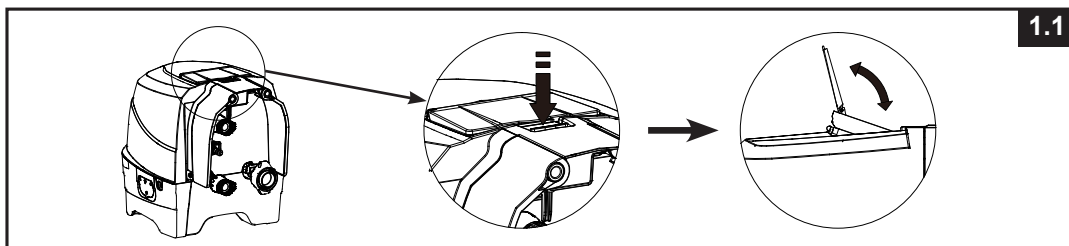
- Може да се налага собствениците на ваната за спа да спазват местни или национални разпоредби във връзка с огради против деца, предпазни бариери, осветление и други изисквания за безопасност. Свържете се с местните служби за пожарна и аварийна безопасност за повече детайли.
- Уверете се, че повърхността е хоризонтална, равна, гладка и достатъчно здрава да издържи цялото тегло на напълнената вана за спа.
- Не поставяйте ваната за спа върху трева или пръст, тъй като това увеличава количеството замърсявания, които влизат във ваната за спа, и уврежда пода ѝ.
- **Не излагайте ваната за спа на пряка слънчева светлина за дълги периоди от време. Осигурете защита от слънцето като сенник, тента, платнище или беседка.**
- Влагата е естествен страничен ефект от монтажа на спа на закрито. Помещението трябва да се вентилира адекватно, за да може влагата да излиза. Монтирайте вентилационна система, за да предотвратите прекалената кондензация и натрупването на влага в помещението. Не използвайте спа оборудването, ако околната температура или температурата на водата е 4°C (39°F) или по-ниска.

### Монтирайте ваната за спа с поне 2-ма души.

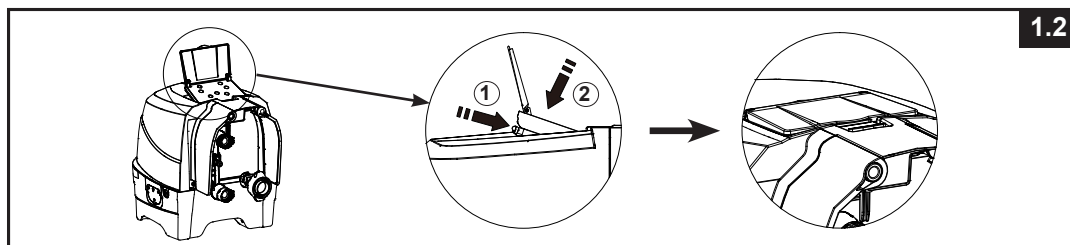
1. Преместете целия пакет до избраното място. Не влачете ваната за спа по земята, тъй като това може да причини повреди и течове.  
Отворете кутията внимателно, тъй като по-нататък можете да я използвате за съхранение на ваната за спа при дългосрочно съхранение или когато не се ползва.
2. Поставете всички части на земята и се уверете, че всичките са налице. При липсващи или повредени части се свържете със съответния сервизен център на Intex, посочен в отделната листовка "Упълномощени сервизни центрове".

### Регулиране на контролния панел за спа

1. Натиснете лоста, за да наклоните контролния панел и завъртете нагоре контролния панел (вижте фигура 1.1).



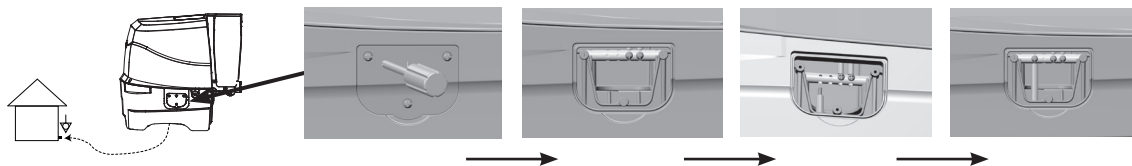
2. За да върнете обратно контролния панел, натиснете бутона на задната вътрешна страна, докато натискате контролния панел надолу (вижте фигура 1.2).



## МОНТАЖ (ПРОДЪЛЖЕНИЕ)

### Опционална система за екипотенциално свързване

В зависимост от местните строителни кодекси и разпоредби осигурете квалифициран електротехник за свързване на екипотенциалната клемма на спа с проводник (кабел) с номинално напречно сечение 2,5 мм<sup>2</sup> до 6 мм<sup>2</sup> към домакинската екипотенциална клемма (Проводникът не е включен в комплекта)



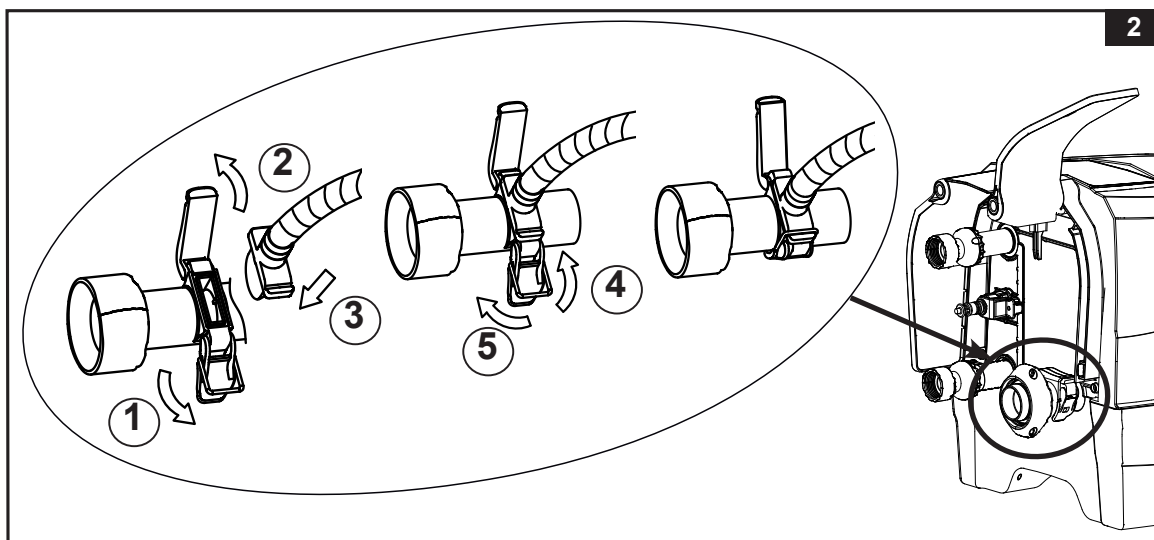
### Надуване

#### Надуване на стената на ваната за спа

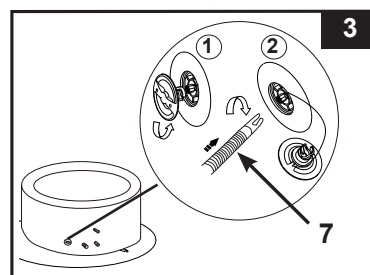
1. Извадете платнището за земята (19) и го разстелете върху разчистената повърхност. След това разстелете обшивката на ваната за спа върху платнището за земята и насочете клапана за източване към подходяща област за източване.

**Забележка:** Разстелете платнището за земята с мехурчетата надолу върху разчистената повърхност, където възнамерявате да монтирате своята вана за спа.




2. Завъртете нагоре страничния капак на контролната база (4), за да се покаже изводът за надуване с въздух. Издърпайте резето, за да отворите капака, вкарайте адаптера на маркуча (24) и закрепете отново резето към адаптера на маркуча, за да го фиксирате на място (вижте фигура 2).

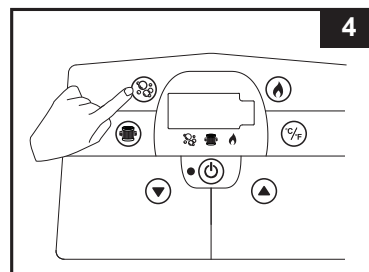


3. Развийте капачката на въздушния вентил на ваната за спа, за да се открие щифта в изправена позиция за надуване. Поставете другия край на маркуча за надуване (7) във вентила и завъртете надясно, за да се фиксира на позицията (вижте фигура 3).



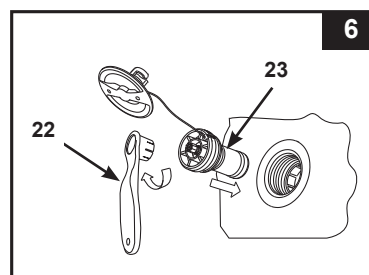
## МОНТАЖ (ПРОДЪЛЖЕНИЕ)

4. Натиснете бутона , за да включите контролния панел.  
Натиснете бутона , за да надуете стената на ваната за спа между 8 и 10 минути, докато стане плътна на пипане, но не прекалено твърда (**вижте фигури 4 & 5**).  
**ВАЖНО:** Не надувайте прекомерно и не използвайте въздушен компресор под налягане за надуване.
5. Натиснете бутона , отново, за да изключите.

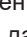


6. Върнете капачката на въздушния вентил на мястото ѝ. Капачката е проектирана да се развива и завива обратно. Никога не я насилвайте, тъй като това може да разхлаби цялата вътрешна система за надуване. Вижте “Затягане на въздушния вентил на ваната” за поддръжка на вентила.

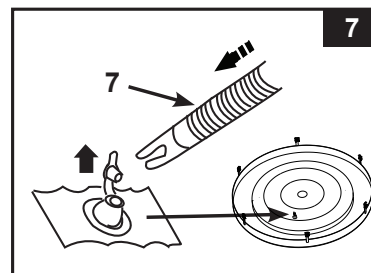
**БЕЛЕЖКА:** Ако има необходимост от замяна на ядрото на вентила за изпускане на въздушното налягане (23) на ваната за спа поради амортизация, използвайте включения в комплекта гаечен ключ (22) за развиване на ядрото от базата за вентила. Вмъкнете резервната сърцевина и затегнете с гаечния ключ. Уверете се, че ядрото е затегнато добре (**вижте фигура 6**).



### Надуване на въздушния балон на капака на ваната за спа

- Отворете вентила за надуване и поставете маркуча за надуване (7) във вентила; натиснете  за да надуете, докато се втвърди, но без да е прекалено твърдо (**вижте фигура 7**).
- Откачете маркуча за надуване (7) от изхода за надуване на духалката за въздух и вентила.
- Върнете капачката за надуване на контролната база на мястото ѝ; затворете и притиснете навътре вентила за надуване.

**БЕЛЕЖКА:** Ако е необходимо да се добави въздух към стената на ваната за спа или към въздушния балон на капака за спа, вижте горните раздели “Надуване на стената на ваната за спа” и “Надуване на въздушния балон на капака на ваната за спа”. Въздушният балон на капака е предварително монтиран в капака на ваната за спа. Ако трябва да се монтира наново, поставете ненадутия въздушен балон в капака на ваната за спа, преди да го надуете.



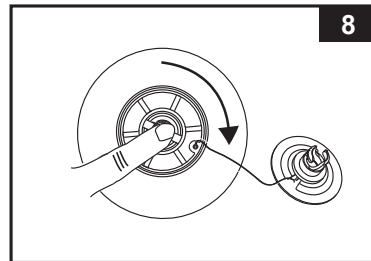
## МОНТАЖ (ПРОДЪЛЖЕНИЕ)

### Изпускане

#### За стената на ваната за спа:

1. Развийте капачката, за да се покаже щифтът, натиснете щифта навътре и завъртете 90 градуса надясно, за да го фиксирате в позиция "надолу" (вижте фигура 8).
2. След като изпускането приключи, натиснете щифта навътре и го завъртете 90 градуса наляво, за да го върнете в позиция за надуване.
3. Върнете капачката на мястото ѝ.

**БЕЛЕЖКА:** За изпускане на ваната за спа с цел съхранение вижте раздел „СЪХРАНЕНИЕ“.

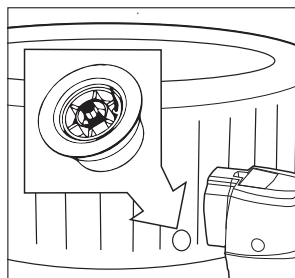


#### За въздушния балон на капачката:

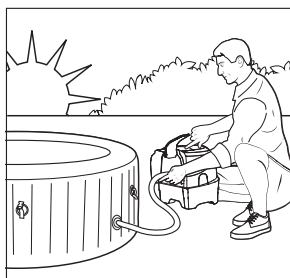
1. Издърпайте капачката на вентила навън и стискайте вентила в основата, докато бъде изпуснат.
2. Затворете и върнете вентила на мястото му.

### ⚠ ВАЖНО

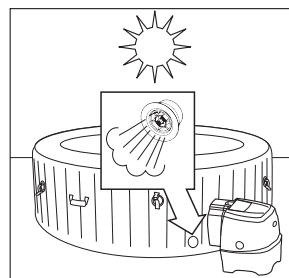
Вентилът за надуване/изпускане на ваната за спа включва функция за изпускане на въздушното налягане, която автоматично изпуска излишния въздух, когато вътрешното налягане на ваната за спа е между 0,103-0,172 бара (1,5-2,5 psi).



Вентил за изпускане на въздуха.



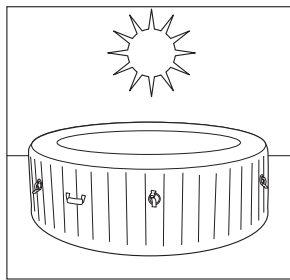
Надуване на ваната за спа сутринта.



Въздухът се разширява в жегата през деня. Вентилът за изпускане на въздушното налягане се активира и изпуска излишния въздух.

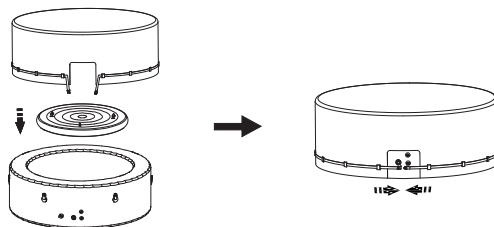


По-студените температури през нощта карат ваната за спа да изглежда по-изпусната.



Въздухът се разширява в дневната жегата и правилното въздушно налягане се възстановява.

#### #28476:



**БЕЛЕЖКА:** Ако въздушният мехур на капачката за спа не пасва на ваната за спа поради прекалено надуване, изпуснете част от въздуха от мехура, докато пасне.

## МОНТАЖ (ПРОДЪЛЖЕНИЕ)

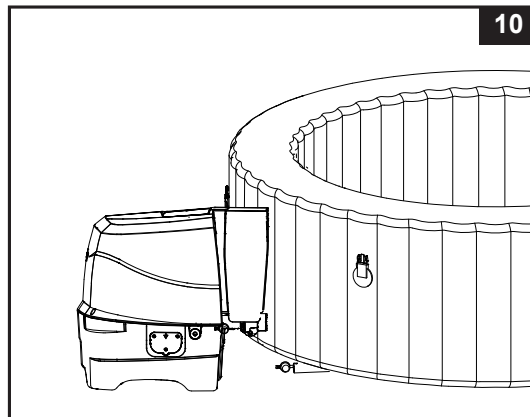
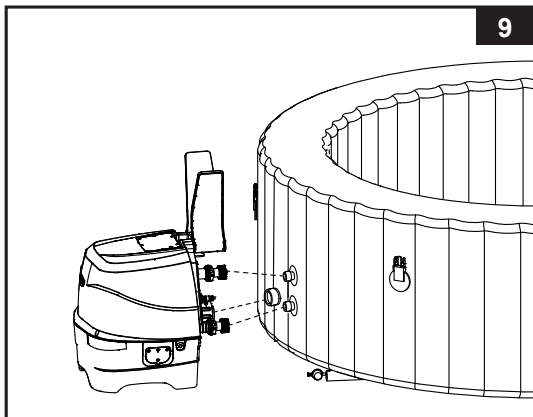
### Монтаж на контролен модул на вана за спа

1. Свържете контролния модул на ваната за спа към ваната за спа (вижте фигура 9). Затегнете добре конекторите на ръка. Не използвайте инструменти за затягането.

**БЕЛЕЖКА:** Не закрепвайте никога външни аксесоари, които не са доставени с комплекта към ваната за спа или контролната база, защото това ще анулира гаранцията.

2. Поставете страничните капаци на контролната база (4) (вижте фигура 10).

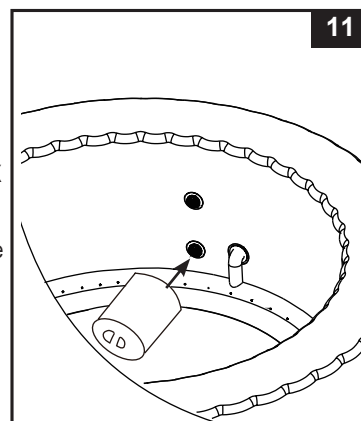
**ВНИМАНИЕ:** Не сядайте, не се облягайте, не покривайте и не поставяйте никакви предмети върху контролния модул на ваната за спа.



3. Свържете сглобката на корпуса на филтърната касета към вътрешността на решетката на изхода на ваната за спа (долна позиция) (вижте фигура 11). Първо надуйте ваната за спа, преди да монтирате фитингите на филтърната помпа.
4. Преди да пълните с вода, се уверете, че капачките на долните клапи за източване са затворени добре и отворете, и отворете.
5. Напълнете ваната за спа с прясна вода до ниво между маркировките MIN и MAX от вътрешната страна на стената на ваната за спа. Не препълвайте ваната за спа. Никога не местете ваната за спа, докато вътре има вода и/или контролната база е прикачена към ваната за спа, тъй като ваната или контролната база може да се повредят.

**ПРЕДУПРЕЖДЕНИЕ:** Никога не наливайте вода с температура над 40°C (104°F) директно във ваната за спа. Препоръчва се да напълните ваната за спа с хладка, а не съвсем студена вода, за да се загрее по-бързо и да се спести енергия.

6. Поставете капака на ваната за спа и въздушния балон (предварително монтиран в капака на ваната за спа) върху ваната за спа и се уверете, че катарамите на капака на ваната за спа са заключени с ключа, след като опънете ремъците им. **ВАЖНО:** Редовно проверявайте капака на ваната за спа за течове, преждевременно износване и амортизация или влошаване на качеството. Никога не използвайте повреден капак на ваната за спа.
7. Уверете се, че ваната за спа е включена в правилно разположен и оразмерен електрически контакт и първо натиснете бутона ☺, за да включите контролния панел. Натиснете бутона 🔥 на контролния панел, за да активирате нагревателя, вижте раздел „Контролен панел за спа“



### Капак на ваната за спа

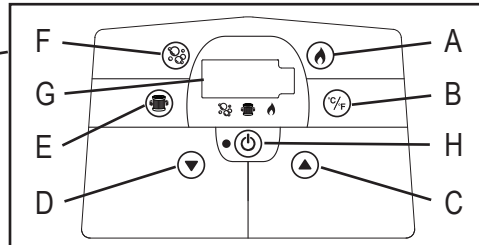
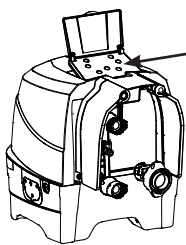
Катарамите за прикачване на капака се заключват. В найлоновия плик с ръководството и другите аксесоари са предоставени два ключа. Всяка катарамата има обозначение “заключена” и “отключена” за лесна работа: поставете ключа в ключалката на катарамата и го завъртете в съответната позиция, за да заключите или отключите катарамата.

За да осигурите защита от неупълномощен достъп, винаги поставяйте капака, когато ваната за спа не се използва, и заключвайте всички катарамати. Винаги дръжте ключовете извън обсега на деца. В случай, че изгубите ключовете, можете да използвате всяка плоска отвертка с подобен размер за заключване или отключване на катарамите.

Когато ваната за спа се използва, капакът трябва да е поставен на чисто, сухо място; в противен случай може да привлече мръсотия и бактерии. Капаките не бива да се поставят върху дървени маси или дървени платформи поради риск от избелване на дървото. Препоръчва се използването на повдигач за капаци, специална подпора или друг подобен инструмент, за да може капакът и най-вече страната му, обърната към водата, да не влиза в контакт със земята и с никакви други мръсни повърхности.

## РАБОТА

### ПАНЕЛ НА КОНТРОЛЕН МОДУЛ НА ВАНА ЗА СПА



- A: Бутон за топлина
- B: Бутон за превключване Целзий/Фаренхайт
- C: Бутон за повишаване на температурата
- D: Бутон за намаляване на температурата
- E: Бутон за воден филтър
- F: Бутон за мехури
- G: LED дисплей
- H: Бутон за включване/изключване



**Бутон за включване/изключване:** След като модулет бъде включен в контакта, използвайте този бутон, за да активирате бутоните на панела на контролния модул. Лампичката до бутона свети в зелено, когато е активиран. Натиснете този бутон, за да изключите всички текущо активирани функции.

**БЕЛЕЖКА:** Бутонът за включване / изключване може да се явява като черен бутон в центъра на контролния панел.

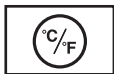


**Бутон за топлина:** Използвайте този бутон, за да активирате нагревателната система. Помпата ще загрява водата във ваната за спа, докато водата достигне зададената температура. Когато температурата на водата падне с 1-2°C (1,8-3,6°F) под зададената температура, нагревателната система ще се включи отново. Когато иконата с пламъче на дисплея е червена, нагревателната система е активирана. Когато иконата с пламъче стане зелена, водата е със зададената температура. Нагревателната система почива, а филтриращата система ще продължи да работи непрекъснато.

**БЕЛЕЖКА:** За да спрете филтриращата система, докато нагревателят е в режим на почивка, първо натиснете бутона с пламъчето и след това - бутона за филтъра. Ако натиснете само бутона с пламъчето, докато нагревателят е в режим на почивка, ще изключите само нагревателната система, а филтриращата система ще продължи да работи още 24 часа, преди да се изключи автоматично.

**ВАЖНО:** Следните условия водят до бавно загряване на водата.

- Околната температура е по-ниска от 10°C (50°F).
- Скоростта на вятъра на открито е над 3,5-5,4 м/сек. (8-12 mph).
- Функцията за въздушни мехури е активирана, докато водата във ваната за спа се загрява.
- Ваната за спа не е покрита добре с капака на ваната за спа, докато водата се загрява.



**Бутон за превключване Целзий/Фаренхайт:** Температурата може да се показва в градуси по Целзий или по Фаренхайт. Настройката по подразбиране е Целзий.

**ВНИМАНИЕ:** Температурата по подразбиране е 20°C (68°F). Регулирането на температурата е в диапазона от 20°C (68°F) до 40°C (104°F).



**Бутони за регулиране на температурата:** Натискането на бутоните за повишаване или намаляване на температурата ще накара светодиода да примига. Когато мига, можете да зададете желаната настройка на температурата. Ако задържите тези бутони натиснати, стойностите ще се увеличават или намаляват бързо. Новата и желаната настройка на температурата ще останат на LED дисплей за 5 секунди, за да потвърдите новата стойност.



**Бутон за воден филтър:** Този бутон включва и изключва филтърната помпа. Ако нагревателната система е активирана, филтрационната система ще се стартира автоматично. Иконата за водния филтър на дисплея е зелена, когато той е активиран.



**Бутон за мехури:** Използвайте този бутон, за да активирате масажната система, която има функция за автоматично изключване след 30 минути. Иконата с мехурчета на дисплея е зелена, когато тази система е активирана.

**ВНИМАНИЕ:** Не стартирайте системата за мехури, когато капакът е прикрепен, тъй като във ваната за спа може да се натрупа въздух и да причини непоправими щети и телесни наранявания.



**LED дисплей:** След включване LED дисплеят автоматично показва текущата температура на водата.

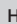

**БЕЛЕЖКА:** Вградената функция за третиране на твърда вода работи автоматично в съчетание с филтриращата система.



## ПРЕДУПРЕЖДЕНИЕ

Никога не използвайте ваната за спа, ако индикираната температура на водата е над 40°C (104°F).

## ТАБЛИЦА С КОДОВЕ НА LED ДИСПЛЕЯ

НАДПИС НА LED ДИСПЛЕЯ	ПРИЧИНА	РЕШЕНИЕ
E90	Няма поток на водата	<ul style="list-style-type: none"> <li>Изключете и включете контролния модул.</li> <li>Уверете се, че решетката на изхода е чиста и свободна от задръствания.</li> <li>Почистете или сменете касетата, вижте раздел Поддръжка и съхранение.</li> <li>Уверете се, че входящите/изходящите връзки на ваната за спа и филтърната помпа не са запушени.</li> <li>Поддържайте водата във ваната за спа адекватно хигиенизирана, за да осигурите чиста и незапушена филтърна касета.</li> <li>Ако проблемът не се разреши, се свържете със сервизен център на Intex.</li> </ul>
E94	Температурата на водата е твърде ниска	<ul style="list-style-type: none"> <li>Ако околната температура е под 4°C (39°F), препоръчваме да не използвате ваната за спа.</li> <li>Изключете и откачете контролния модул от контакта, добавете топла вода, за да повишите температурата на водата във ваната за спа над 5°C (41°F), след което натиснете бутона , за да загреете водата до желаната температура.</li> <li>Ако проблемът не се разреши, се свържете със сервизен център на Intex.</li> </ul>
E95	Температурата на водата е твърде висока	<ul style="list-style-type: none"> <li>Изключете и включете контролния модул. Когато водата изстине, включете RCD устройството и рестартирайте всичко отново.</li> <li>Изключете нагревателя, след което натиснете бутоните за филтъра и мехурите, за да намалите температурата на водата.</li> <li>Ако проблемът не се разреши, се свържете със сервизен център на Intex.</li> </ul>
E96	Системна грешка	<ul style="list-style-type: none"> <li>Изключете и откачете контролния модул от контакта. Включете RCD устройството и рестартирайте всичко отново.</li> <li>Ако проблемът не се разреши, се свържете със сервизен център на Intex.</li> </ul>
E97	Противопожарна защита	<ul style="list-style-type: none"> <li>Свържете се със сервизен център на Intex.</li> </ul>
E99	Сензорът за температура на водата е повреден	<ul style="list-style-type: none"> <li>Свържете се със сервизен център на Intex.</li> </ul>
END	След 72 часа работа помпата ще влезе в хибернация и функциите за бърза загряване и филтриране на водата ще бъдат деактивирани.	<ul style="list-style-type: none"> <li>Натиснете бутона , за да активирате филтърната помпа отново.</li> </ul>



**СЪВЕТИ ЗА МИНИМИЗИРАНЕ НА ПОТРЕБЛЕНИЕТО НА ЕНЕРГИЯ И ЗАГУБАТА НА ТОПЛИНА**

- 1) Винаги дръжте капака за спа върху ваната за спа, за да сведете до минимум загубата на топлина по време на нагряване на ваната за спа между отделните ползвания (но не и докато се използва). Погрижете се капакът да пасва плътно според инструкциите на производителя, за да увеличите максимално изолацията. Препоръчва се когато капакът не се използва да не се държи на земята, за да се поддържа чистотата му (особено на повърхността в близост до водната повърхност на ваната за спа). Капакът трябва да се съхранява на подходящо място, където не може да се повреди или да повреди нещо друго.
- 2) Проверете зададената температура на водата и помислете дали да не я намалите в случаите, в които ваната за спа обикновено няма да се използва.
- 3) В зависимост от външните условия помислете дали да не изключите нагревателя изцяло, ако няма да използвате ваната за спа за дълго време (в случаите, в които ваната за спа позволява такова изключване, но все пак поддържа остатъчна дезинфекция и рН стойности).
- 4) Имайте предвид, че комфортният температурен диапазон по време на използване може да е по-нисък от максималната безопасна температура.
- 5) Поставете включеното изолиращо платнище под ваната за спа, за да сведете до минимум загубата на топлина през дъното на ваната за спа.
- 6) Пазете филтрите чисти, за да запазите подходящи работни условия за помпата и да избегнете ненужната смяна и повторно загряване на водата.

## ПОДДРЪЖКА И ХИМИКАЛИ

### ⚠ ПРЕДУПРЕЖДЕНИЕ

Винаги изключвайте този продукт от контакта, преди да премахвате, почиствате, обслужвате или регулирате продукта по какъвто и да било начин.

#### Хигиенизиране на водата

Собственикът на ваната за спа трябва редовно да проверява и поддържа хигиената на водата с поддръжка по график (всекидневно, ако е необходимо). Добавянето на препарати за хигиенизиране и други химикали ще контролира бактериите и вирусите, налични във водата във ваната за спа.

Поддръжката на добър баланс на водата чрез адекватна употреба на хигиенизиращи препарати е единственият най-важен фактор за удължаване на живота и вида на ваната за спа, както и за осигуряване на чиста, безопасна и здравословна вода.

Подходящите техники са важни при тестването и третирането на водата във ваната за спа. Потърсете експерт по басейните/ваните за спа за процедурите с химикали, тестови комплекти и тестване.

**ВНИМАНИЕ: Винаги спазвайте инструкциите от производителите на химикали, както и предупрежденията за здравето и за опасности.**

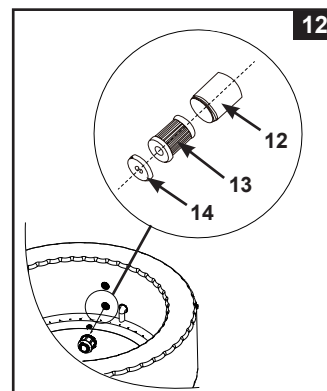
**Не добавяйте химикали, ако във ваната за спа има някого. Това може да предизвика дразнене на кожата или очите.**

Концентрираните хлорни разтвори могат да повредят ваната за спа. В никакъв случай Intex Recreation Corp., Intex Development Co. Ltd., свързаните с тях компании, упълномощените им представители и сервизни центрове, дистрибутори или служители не носят отговорност пред купувача или пред когото и да било по отношение на разходи, възникнали във връзка със загуба на вода от ваната за спа, на химикали или щети от водата.

#### Поддръжка на водата във ваната за спа и касетата

Пазете всички потребители на ваната за спа от евентуални заболявания, свързани с водата, като хигиенизирате водата във ваната за спа. Винаги спазвайте добри хигиенни практики. За да осигурите подходящо качество на водата във ваната за спа, винаги следвайте тези процедури:

- Инспектирайте и почиствайте касетата на филтъра всеки ден и сменяйте касетата на филтъра на всеки 3 дни.
  - Развийте сглобката на корпуса на касетата от стената на ваната за спа и извадете касетата (вижте фигура 12).
  - Използвайте градински маркуч, за да изплакнете касетата. Ако касетата остане замърсена и обезцветена, трябва да бъде сменена. Дръжте резервни касети поддръжка.
  - Върнете чистата касета обратно в корпуса за касетата и върнете сглобката на корпуса за касетата обратно в стената на ваната за спа.
- Сменяйте водата във ваната за спа на всеки две седмици. За подробности вижте разделите "Източване на ваната за спа" и "Почистване на ваната за спа".
- Използвайте химикали за спа, за да поддържате химичния баланс на водата. Повреди на ваната за спа, произтекли от злоупотреба с химикали и неправилно поддържане на водата за спа, не се покриват от гаранцията.
- Всички ползватели трябва да вземат душ, преди да влизат във ваната за спа.



#### Химичен баланс на водата

Поддържайте нивото на рН на водата във ваната за спа между 6,8 и 7,6, общото ниво на алкалност между 60 и 120 ppm и нивото на свободния хлор между 2 и 4 ppm. Използвайте включените в комплекта тестови ленти, за да изпробвате химията на водата преди всяко ползване на ваната за спа и продължавайте да тествате водата не по-рядко от веднъж седмично.

Тестовите ленти могат да тестват нивата на "Свободен хлор", "рН", "Обща алкалност" и "Калциева твърдост" едновременно:

- Потопете цялата лента във водата и я извадете незабавно.
- Дръжте лентата водоравно 15 секунди. Не изтръсквайте водата от лентата.
- Сравнете лентата с цветовата диаграма на етикета от опаковката. Ако е необходимо, регулирайте нивото на химикалите във водата.

**БЕЛЕЖКА:** Проверете срока на годност на тестовия комплект, тъй като резултатите от тестовете могат да бъдат неточни, ако комплектът се използва след изтичане на срока на годност. Ниското рН ще повреди ваната за спа и помпата.

Повредите, произтекли от нарушен химичен баланс, не се покриват от гаранцията. Използвайте включения в комплекта диспенсер за химикали за администриране на хлор [размер на таблетката: под 2,5 см (1") в диаметър] във водата във ваната за спа.

Поставете 1 таблетка в диспенсера. Винаги следвайте инструкциите на производителя на химикалите. Махнете диспенсера за химикали, когато ваната за спа не се използва.

Никога не оставяйте хлора да влезе в контакт с ваната за спа, ако не е напълно разтворен.

Промийте всички тръби с третирана вода, като активирате функцията с мехури за един час дневно.

**ВАЖНО:** Натиснете бутон (Ⓢ) на контролния панел на ваната за спа, за да включите духалката за въздушни мехури и да подпомогнете разтварянето на химикалите във водата.

Никога не смесвайте различни химикали заедно. Добавяйте химикалите към водата във ваната за спа поотделно. Добре разтваряйте всеки химикал, преди да добавите друг към водата.

**ХИМИЯ И БАЛАНС НА ВОДАТА ВЪВ ВАНАТА ЗА СПА**

Параметър	Стойност <sup>а</sup>
Чистота на водата	ясен поглед върху дъното на басейна
Обща алкалност (ТА) в mg/l	60 to 120
Калциева твърдост (CaCO <sub>3</sub> ) в mg/l	150 to 250
Цвят на водата	не бива да се забелязва цвят <sup>б, с</sup>
Мътност в FNU/NTU	макс. 1.5 (за предпочитане под 0,5)
Концентрация на нитрати над тази на водата за пълнене в mg/l	макс. разлика от 20 в сравнение с концентрацията на водата за пълнене
Общо органичен въглерод (ТОС) в mg/l <sup>д</sup>	макс. 4.0
Окислително-редукционен потенциал срещу Ag/AgCl 3,5 m KCl в mV	мин. 650
pH стойност <sup>е, ф</sup>	6.8 to 7.6
Свободен активен хлор (без цианурова киселина) в mg/l	0.3 to 1.5 <sup>г</sup>
Бром в mg/l	2.0 to 4.0 <sup>h</sup>

Когато се използват алтернативни/допълнителни дезинфекционни средства, може да се вземат предвид други съответни параметри.

а Консултирайте се с националните регламенти и напътствия за всякакви отклонения.

б Естествените източници на вода могат да водят до оцветяване на водата.

в Умишленото оцветяване на водата се изключва.

г Когато се използват органични смеси, тази стойност може да е по-висока.

д Зависи от използваните флокуланти (ако има такива).

е Когато pH е над 7,5, свободният активен хлор е под 50 %.

ж Най-често препоръчаната концентрация на свободен хлор във водна среда е от 0,3 до 1,5 mg/l.

Все пак, за да се осигури хигиена на водата във ваната за спа, където водата се нагрява, а коефициентът на обема на водата спрямо потребителите е нисък, е допустимо тази концентрация временно да се надвишава чрез ръчна дозировка, ако потребителят е в добро физическо здраве. Затова диапазон от 2,0 до 4,0 mg/l е допустим по препоръките на Агенцията за защита на околната среда и Центъра за контрол на заболяванията на САЩ. Не използвайте цианурова киселина.

з Временното надвишаване поради ръчна дозировка и нисък коефициент на обема на водата спрямо потребителите е допустим, ако потребителят е в добро физическо здраве.

Особено трябва да се внимава при химична обработка на водата със специално внимание към ограниченията на дезинфектантите и контрола на стойностите на pH. Използването на озон или UV, където е приложимо, трябва винаги да се придружава с остатъчна дезинфекция с оксидиращ биоцид (например хлор или бром или други биоцидни продукти, съвместими с препоръките на производителя). Неправилното използване на химикали може да доведе до влошаване, повреждане и други несъвършенства на повърхността на ваната за спа и други компоненти на ваната за спа (обикновено обезцветяване на материали и корозия на метални части).

**Свободен хлор:** е остатъчният хлор, наличен във водата във ваната за спа.

Твърде ниските стойности водят до – недостатъчна степен на дезинфекция.

Твърде високите стойности водят до – причинява проблеми със силна миризма, раздразнение на кожата и очите, корозия на метали и други материали.

**pH:** стойност, която индикира колко е киселинна или основна водата.

Твърде ниските стойности водят до – корозия на метали, раздразнение на кожата и очите и унищожение на общата алкалност.

Твърде високите стойности водят до – натрупване на отлагания, мътна вода, по-кратко време за работа на филтъра/нагревателя, раздразнение на очите и кожата, слаба ефективност на хлора.

**Обща алкалност (ТА):** посочва степента на устойчивост на водата към промяна в pH. Това определя бързината и лекотата на промяна на нивото на pH, така че винаги регулирайте общата алкалност, преди да регулирате нивото на pH.

Твърде ниските стойности водят до – корозия на метали, раздразнение на очите и кожата. Ниската алкалност ще доведе до нестабилно ниво на pH.

Твърде високите стойности водят до – натрупване на отлагания, мътна вода, по-кратко време за работа на филтъра/нагревателя, раздразнение на очите и кожата, висока нужда от хлор.

## ХИМИЯ И БАЛАНС НА ВОДАТА ВЪВ ВАНАТА ЗА СПА (продължение)

**Калциева твърдост (CaCO<sub>3</sub>):** отнася се до количеството калций и магнезий, разтворени във водата. Твърде ниските стойности водят до – трудно балансиране на водата, корозия на металните компоненти, раздразнение на очите и кожата и пенливост на водата.

Твърде високите стойности водят до – натрупване на отлагания, мътна вода, раздразнение на очите и кожата, трудно балансиране на водата и неефективност на филтъра/нагревателя.

**Индекс на наситеност (SI):** температурата, концентрацията на калциева твърдост, общата алкалност и pH представляват основните фактори, влияещи на натрупването на отлагания. Склонността на водата да натрупва отлагания или да корозира се индикира от индекса на наситеност (SI):

$$SI = pH + TF + CF + AF - 12.1$$

\*Където: TF = температурен фактор; CF = фактор на калциевата твърдост; AF = фактор на общата алкалност

Температура на водата		TF	Калциева твърдост (ppm)	CF	Обща алкалност (ppm)	AF
(°C)	(°F)					
8	46	0,2	75	1,5	50	1,7
12	54	0,3	100	1,6	75	1,9
16	61	0,4	150	1,8	100	2,0
19	66	0,5	200	1,9	150	2,2
24	75	0,6	250	2,0	200	2,3
29	84	0,7	300	2,1	300	2,5
34	93	0,8	400	2,2	400	2,6
40	104	0,9	500	2,3	--	--

Изпробвайте pH, температурата, калциевата твърдост и общата алкалност на водата. Използвайте еквивалентните фактори в уравнението за SI.

SI = 0, баланс

Ако SI > 0, условия за отлагания или мътна вода.

Ако SI < 0, условия за корозия на метали или раздразнение на очите и кожата.

SI се смята за удовлетелен, ако стойността му е в диапазона между -0,3 и +0,3. Нулата е перфектната стойност.

### Регулиране на водата за спа

Как се регулира химията на водата за спа, когато нивата ѝ са извън препоръчителните стойности. **ВНИМАНИЕ:** Винаги спазвайте инструкциите от производителите на химикали, както и предупрежденията за здравето и за опасности.

#### Регулиране на общата алкалност (TA)

Свалете капачката на ваната за спа, за да аерирате водата, и използвайте включените в комплекта тестови ленти, за да проверите нивото на химията.

Първо се уверете, че нивото на хлора във водата е между 2-4 ppm, тъй като хлорът ще се отрази на резултата от теста на TA.

Ако нивото на TA (но не и на pH) е над 120 ppm, добавете подходящ химичен продукт за намаляване на нивото на TA.

Ако нивото на TA е под 60 ppm, добавете подходящ химичен продукт за повишаване на нивото на TA.

**БЕЛЕЖКА:** След регулиране тествайте водата отново след 24 часа и при необходимост регулирайте отново.

#### Регулиране на pH

След като общата алкалност е намалена до 120 ppm или повишена до 80 ppm и pH все още е високо или ниско, добавете подходящ химичен продукт, за да регулирате нивото на pH между 6,8 и 7,6.

#### Регулиране на калциевата твърдост


Използвайте включените в комплекта тестови ленти, за да проверите нивото на твърдост на водата и го регулирайте с подходящия химичен продукт.

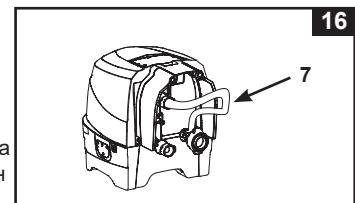
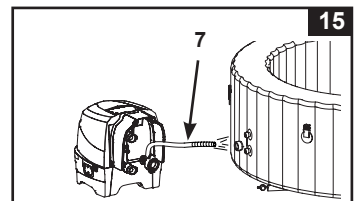
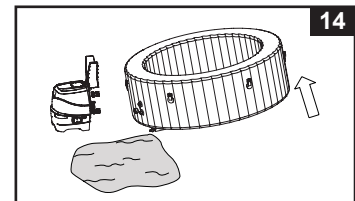
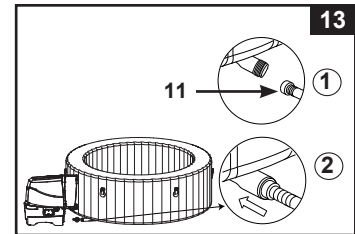
### ПРЕДУПРЕЖДЕНИЕ

Работете с всички химикали внимателно и носете допълнителни лични защитни средства, включително предпазни очила и ръкавици. Много е важно да не пръснете киселина върху кожата или дрехите си, както и в очите си.

## ПОДДРЪЖКА

### Източване на ваната за спа

1. Изключете контролния модул на ваната за спа.
2. Свържете преходника на клапана за източване към градински маркуч и насочете другия край на градинския маркуч към подходяща област за източване.
3. Свалете капачката на клапана за източване от външната страна на ваната за спа и свържете преходника на клапана за източване към клапана за източване (вижте фигура 13).
4. От вътрешната страна на ваната за спа, отворете капачката на клапана за източване, водата ще започне да изтича от градинския маркуч.
5. Когато водата престане да се източва, откачете контролния модул на ваната за спа от стената на ваната за спа. Повдигнете стената на ваната за спа от страната срещу изхода за източване, за да източите оставащата вода и да изпразните ваната за спа докрай (вижте фигура 14).
6. Свържете маркуча за надуване (7) с изхода за надуване на духалката за въздух на контролния модул.
7. Включете ваната за спа и натиснете бутона , насочете маркуча за надуване към входовете/изходите на ваната за спа и контролния модул, за да изсушите водата, останала в тръбопроводната система (вижте фигури 15 & 16).
8. Използвайте чиста кърпа, за да избършете оставащата вода и влага от ваната за спа и контролния модул.
9. Уверете се, че ваната за спа и контролния модул са изсушени добре.  
**БЕЛЕЖКА:** Включените в комплекта пробки (15) могат да се използват за покриване на конекторите за вход и изход на вода от вътрешната страна на ваната за спа, за да не изтича водата навън.



### Почистване на ваната за спа

Ако във водата има видими замърсявания или е станала мътна и нормалните химикали не я изчистват, сменете водата и почистете ваната за спа. Вижте раздел "Източване на ваната за спа" за информация относно източването на ваната за спа.

Докато е празна, извадете корпуса за касетата от вътрешността на стената на ваната за спа, почистете и/или сменете филтърната касета. Използвайте гъба и лек сапунен разтвор, за да избършете всякакви замърсявания или петна от вътрешността на стената на ваната за спа. Изплакнете добре, преди да напълните отново с чиста вода.

**ВАЖНО:** Не използвайте телефон, твърди четки или абразивни почистващи препарати.

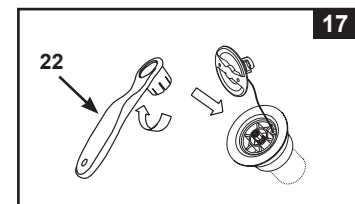
### Отстраняване на биофилм

Консултирайте се с местен специалист по вани за спа за продукти и съвети за отстраняване на биофилм.

### Затягане на въздушния вентил на ваната за спа

Преди използване проверете дали въздушния вентил на ваната за спа е затегнат добре и няма течове. Ако от въздушния вентил изтича въздух, използвайте предоставения гаечен ключ (22), за да затегнете въздушния вентил, както следва:

1. Уверете се, че ваната за спа е с изпуснат въздух, отворете капачката на въздушния вентил и поставете гаечния ключ (22) в тялото на въздушния вентил (вижте фигура 17).
2. С една ръка дръжте гърба на основата на въздушния вентил от вътрешната страна на стената на ваната за спа и завъртете гаечния ключ (22) по часовниковата стрелка.



**ВАЖНО:** Никога не регулирайте основата на въздушния вентил, когато ваната за спа се използва или е пълна с вода. Използвайте гаечния ключ за въздушния вентил, само ако вентилът е разхлабен или има течове около основата му. Не затягайте въздушния вентил прекалено много: прекаленото затягане може да повреди вентила. Само се уверете, че въздушния вентил е стегнат добре и не тече.

### Капак на ваната за спа

Редовно проверявайте капака на ваната за спа за течове, преждевременно износване и амортизация или признаци за влошаване на качеството. Никога не използвайте износен или повреден капак: това ще намали нивото на защита за предотвратяване на неупълномощен достъп на деца.

Периодично почиствайте вътрешната и външната страна на капака с гъба и подходящ разтвор, който включва подходящ дезинфектант (10 мг на литър свободен хлор). Не използвайте телефон, твърди четки или абразивни почистващи препарати.

## ПОДДРЪЖКА (продължение)

### Около ваната за спа

Областите за босо ходене и за релаксиране около ваната за спа трябва да се почистват редовно. Водата за почистване не бива да влиза във ваната за спа или във водния цикъл на ваната за спа. Мръсотията и препаратите за почистване трябва да се изплакнат внимателно в канал около ваната за спа.


### Поправка на въздушен балон на капак и вана за спа

Използвайте включената в комплекта крѝпка, за да поправите всякакви пробиви:

- Почистете и изсушете добре областта за поправка.
- Махнете хартията от крѝпката и притиснете крѝпката плътно към пробива. Изгладете повърхността, за да премахнете всякакви балончета въздух под крѝпката.

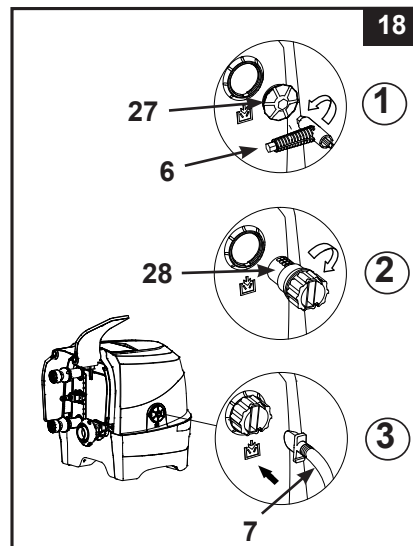
## СЪХРАНЕНИЕ

В области, в които температурите падат под нулата, източвайте, почиствайте, разглобявайте и прибирайте по подходящ начин за съхранение комплекта на ваната за спа и свързаните компоненти на закрито, когато температурата падне под 4°C (39°F).

1. Източете и почистете ваната за спа, като следвате инструкциите от раздели "Източване на ваната за спа" и "Почистване на ваната за спа".
2. Следвайте инструкциите за монтаж в обратен ред, за да изпуснете и разглобите ваната за спа, контролния модул и въздушния балон на капака на ваната за спа.
3. За изпускане на въздуха от ваната за спа и въздушния балон на капака:
  - a) Отворете капачката на изхода за изпускане (27) с включения в комплекта гаечен ключ за болтове (6) (вижте фигура 18).
  - b) Поставете преходника за маркуча за изпускане (28) в изхода за изпускане.
  - c) Поставете маркуча за изпускане (7) върху преходника за маркуча за изпускане (28).
  - d) Поставете другия край на маркуча за изпускане във въздушния вентил на ваната за спа или вентила на въздушния балон на капака.
  - e) Натиснете бутона за въздушни мехурчета , за да изпуснете въздуха.
  - f) Когато изпускането приключи, следвайте горните стъпки в обратен ред и се уверете, че капачката на изхода за изпускане на въздух (27) е затегната добре.

**Внимание:** Използвайте само за целта, описана в настоящото ръководство. Дръжте маркуча за изпускане на въздух далеч от вода и малки предмети, когато функцията за изпускане на въздух е активирана, за да избегнете повреди на мотора на духалката.

4. Уверете се, че всички компоненти и аксесоари на ваната за спа са почистени и изсушени добре, преди да ги съхраните. Оставете ваната за спа да изсъхне на слънце един час, преди да я сгънете.
5. Сгънете ваната за спа внимателно и избягвайте всякакви остри ъгли, за да избегнете повреди или течове от обшивката на ваната за спа.
6. Подгответе допълнителни нови касети за следващото ползване.
7. Съхранявайте ваната за спа и аксесоарите на закрито, на сухо място с контролирана температура между 0° – 40°C (32° – 104°F).
8. Оригиналната опаковка може да се използва за съхранение.



**ОТСТРАНЯВАНЕ НА НЕИЗПРАВНОСТИ**

ПРОБЛЕМ	ПРИЧИНА	РЕШЕНИЕ
НЯМА ДИСПЛЕЙ/ КОНТРОЛНИЯ МОДУЛ НА ВАНАТА ЗА СПА НЕ РАБОТИ	<ul style="list-style-type: none"> <li>• Ваната за спа е изключена или извадена от контакта.</li> <li>• Щепселът на кабела на контролния панел е хлабав.</li> <li>• Проблем със захранването.</li> <li>• RCD устройството се е активирало.</li> <li>• RCD устройството е повредено.</li> </ul>	<ul style="list-style-type: none"> <li>• Уверете се, че ваната за спа е включена в контакта и включена от бутона.</li> <li>• Уверете се, че жакът на кабела на контролния панел е вкаран добре в буксата на контролната база.</li> <li>• Проверете източника на захранване.</li> <li>• Рестартирайте RCD устройството.</li> <li>• Свържете се със сервизен център на Intex.</li> </ul>
АКТИВИРАН Е ПРЕКЪСВАЧ НА ЕЛЕКТРИЧЕСКАТА ВЕРИГА В ДОМАКИНСТВОТО	<ul style="list-style-type: none"> <li>• Прекъсвачът е с твърде нисък номинал.</li> <li>• Прекъсвачът е претоварен.</li> <li>• Има електрически дефект по линията.</li> </ul>	<ul style="list-style-type: none"> <li>• Уверете се, че номиналът на прекъсвача е подходящ.</li> <li>• Осигурете специален прекъсвач, който да е свързан само с електрическия контакт за ваната за спа.</li> <li>• Свържете се с квалифициран електротехник, за да отстрани електрическия проблем.</li> </ul>
НЕ ЗАГРЯВА ПРАВИЛНО	<ul style="list-style-type: none"> <li>• Зададената температура е твърде ниска.</li> <li>• Мръсна филтърна касета.</li> <li>• Температурата на водата намалява по време на режим "ГОТОВНОСТ".</li> <li>• Неизправност на нагревателния елемент.</li> </ul>	<ul style="list-style-type: none"> <li>• Повишете температурата и поставете капака на ваната за спа.</li> <li>• Почиствайте или сменяйте касетата на филтъра навреме.</li> <li>• Ако нагревателят е в режим "ГОТОВНОСТ", натиснете бутона с пламъчето два пъти, за да загреее водата до зададената температура.</li> <li>• Свържете се със сервизен център на Intex.</li> </ul>
ДУХАЛКАТА ЗА ВЪЗДУШНИ МЕХУРИ НЕ РАБОТИ	<ul style="list-style-type: none"> <li>• Помпата на духалката е твърде гореща.</li> </ul>	<ul style="list-style-type: none"> <li>• Изключете и включете ваната за спа. Оставете я да изстине и рестартирайте отново.</li> <li>• Ако проблемът не се разреши, се свържете със сервизен център на Intex.</li> </ul>
ПОМПАТА ЗА ФИЛТРИРАНЕ НЕ РАБОТИ	<ul style="list-style-type: none"> <li>• Мръсна филтърна касета.</li> <li>• Входът и/или изходът за филтриране са запушени.</li> <li>• Моторът на филтърната помпа е неизправен.</li> </ul>	<ul style="list-style-type: none"> <li>• Почиствайте или сменяйте касетата на филтъра навреме.</li> <li>• Проверявайте и почиствайте входа и изхода за филтриране редовно.</li> <li>• Свържете се със сервизен център на Intex.</li> </ul>
ВОДАТА НЕ Е ЧИСТА	<ul style="list-style-type: none"> <li>• Сглобката на касетата не е прикачена правилно.</li> <li>• Недостатъчно време на филтриране.</li> <li>• Мръсна филтърна касета.</li> <li>• Неправилна поддръжка на водата.</li> <li>• Входът и изходът за филтриране са запушени.</li> </ul>	<ul style="list-style-type: none"> <li>• Уверете се, че сглобката на касетата е прикачена правилно.</li> <li>• Увеличете времето за филтриране.</li> <li>• Почиствайте или сменяйте касетата на филтъра навреме.</li> <li>• Дръжте водата във ваната за спа добре хигиенизирана. Вижте инструкциите на производителя на химикалите.</li> <li>• Проверявайте и почиствайте входа и изхода за филтриране редовно.</li> </ul>
КОНЕКТОРИТЕ НА ПОМПАТА НЕ СА РАВНЕНИ С КОНЕКТОРИТЕ НА ВАНАТА ЗА СПА	<ul style="list-style-type: none"> <li>• Една от характеристиките на PVC е, че си променя формата, което е нормално.</li> </ul>	<ul style="list-style-type: none"> <li>• Повдигнете помпата с помощта на дърво или друг вид изолиращ материал, за да подравните конекторите на помпата с конекторите на ваната за спа.</li> </ul>
ВАНАТА ИМА СТРАННА ФОРМА	<ul style="list-style-type: none"> <li>• Вътрешното налягане на въздуха се е увеличило поради силна слънчева светлина.</li> </ul>	<ul style="list-style-type: none"> <li>• Не излагайте продукта на пряка слънчева светлина.</li> <li>• Проверете налягането на въздуха и изпуснете въздух, ако е необходимо. При много горещо време трябва да проверите дали не е необходимо да изпуснете малко въздух. Това се прави с цел да се избегне повреда на ваната.</li> </ul>

**ОТСТРАНЯВАНЕ НА НЕИЗПРАВНОСТИ (продължение)**

ПРОБЛЕМ	ПРИЧИНА	РЕШЕНИЕ
ВАНАТА ИМА СТРАННА ФОРМА	<ul style="list-style-type: none"> <li>Капачката на въздушния вентил не е затегната.</li> <li>Основата на въздушния вентил не е затегната.</li> <li>Дупка, прорез или спукване на ваната за спа.</li> </ul>	<ul style="list-style-type: none"> <li>Уверете се, че капачката на въздушния вентил е затворена добре.</li> <li>Напълнете ваната за спа с въздух и се уверете, че основата на въздушния вентил е затегната, вижте раздел "Затягане на въздушния вентил на ваната за спа".</li> <li>Поставете течен сапун и вода в бутилка за пръскане и пръснете по шевове. Ако има теч, ще се образуват мехурчета. След като намерите теча, почистете и подсушете областта на теча, след което поставете кръпката за поправка, включена в комплекта.</li> </ul>
ТЕЧ МЕЖДУ КОНЕКТОРИТЕ НА ВАНАТА ЗА СПА И КОНЕКТОРИТЕ НА КОНТРОЛНИЯ МОДУЛ	<ul style="list-style-type: none"> <li>Връзките на входа/изхода на контролната база не са затегнати добре.</li> <li>О-пръстенът на входа/изхода на контролната база липсва или е мръсен.</li> </ul>	<ul style="list-style-type: none"> <li>Затегнете връзките на входа и изхода.</li> <li>Нанесете вазелин върху О-пръстена, за да бъде влагоустойчив.</li> <li>Извадете решетката от вътрешната страна на ваната за спа с помощта на отвертка и се уверете, че О-пръстена на входа/изхода е на мястото си, че е чист и не е повреден.</li> </ul>
ВАНАТА ЗА СПА Е ТЪРДЕ ШУМНА В РЕЖИМ САМО НА ФИЛТРАЦИЯ	<ul style="list-style-type: none"> <li>Компонентите на контролната база не са затегнати добре.</li> <li>Основата под контролната база не е равна и стабилна.</li> <li>Моторът на филтъра на ваната за спа е неизправен.</li> </ul>	<ul style="list-style-type: none"> <li>Уверете се, че контролният панел, задния капак и всички входове/изходи са свързани и стегнати добре.</li> <li>Уверете се, че пода е равен, стабилен и гладък.</li> <li>Заменете неизправния мотор на филтъра с нов.</li> </ul>
ВЪЗДУШНОТО НАЛЯГАНЕ Е СЛАБО ПО ВРЕМЕ НА НАДУВАНЕ	<ul style="list-style-type: none"> <li>О-пръстенът на адаптера на маркуча липсва.</li> <li>Адаптерът на маркуча за надуване не е добре затегнат.</li> <li>Съединението между адаптера на маркуча и изхода за надуване и между маркуча за надуване и вентила за надуване е разхлабено.</li> <li>Неизправност на нагнетателния вентилатор.</li> </ul>	<ul style="list-style-type: none"> <li>Уверете се, че О-пръстенът е на място.</li> <li>Затегнете/поставете отново адаптера на маркуча.</li> <li>Затегнете на ръка по време на надуването.</li> <li>Ако проблемът не се разреши, се свържете със сервизен център на Intex.</li> </ul>
ВЪЗДУШНИТЕ МЕХУРЧЕТА НЕ СА ТАКА СИЛНИ КАТО ПРЕДИ	<ul style="list-style-type: none"> <li>Липсва О-пръстенът между въздушния изход на контролната база и входните въздушни съединения на ваната за спа.</li> <li>Съединителната гайка за въздуха не е добре затегната.</li> <li>Каналът за въздушни мехурчета във ваната е спукан или тече.</li> <li>Неизправност на нагнетателния вентилатор.</li> </ul>	<ul style="list-style-type: none"> <li>Уверете се, че О-пръстенът е на място.</li> <li>Затегнете всички гайки на ръка.</li> <li>Използвайте кръпката за ремонти, за да поправите всякакви пробиви.</li> <li>Ако проблемът не се разреши, се свържете със сервизен център на Intex.</li> </ul>

**ВАЖНО**

Ако продължавате да изпитвате затруднения, моля, свържете се с нашия отдел за поддръжка на клиенти за съдействие. Вижте отделната листовка „Оторизирани сервизни центрове“.

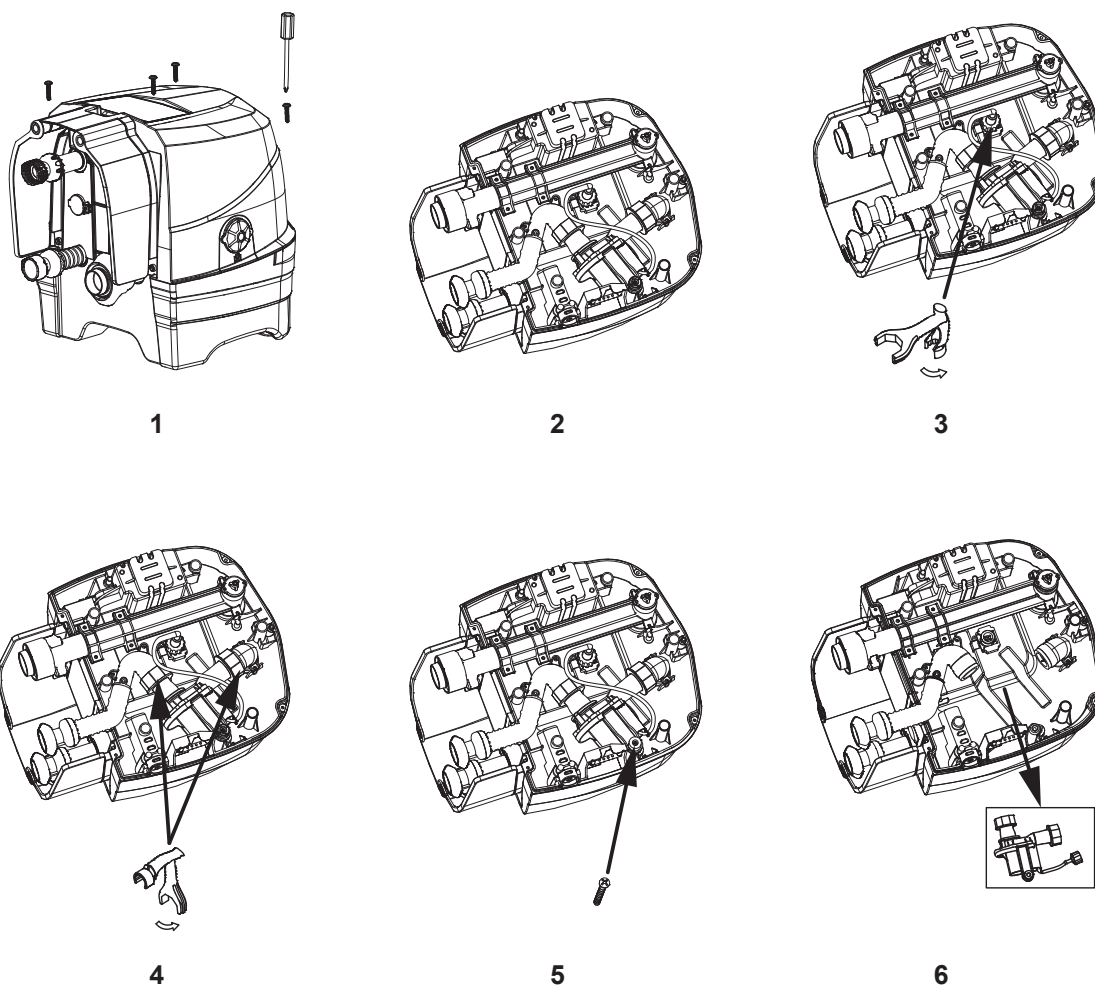


## РАЗГЛОБЯВАНЕ НА МОТОРА НА ФИЛТЪРНАТА ПОМПА

Ако има нужда от смяна на мотора на филтъра (само за квалифицирани техници), следвайте стъпките по-долу, за да го разглобите:

**ВАЖНО:** Трябва да източите оставащата вода в тръбопроводната система на контролната база, преди да смените каквито и да било части.

**Необходими инструменти:** Един регулируем гаечен ключ и една (1) отвертка Phillips.



**БЕЛЕЖКА:** Специалният гаечен ключ е включен в комплекта на новия мотор за филтърната помпа, а не с комплекта за спа.

## ОГРАНИЧЕНА ГАРАНЦИЯ

Вашата PureSpa е произведена с най-висококачествените материали и изработка. Всички продукти на Intex са проверени и е установено, че нямат дефекти, преди да напуснат фабриката. Тази Ограничена гаранция важи само за PureSpa.

Настоящата ограничена гаранция е допълнение към, а не замяна на вашите законови права и права на обезщетение. До степента, до която настоящата гаранция е в разрез с някои от вашите законови права, те имат приоритет пред нея. Например, потребителските закони в Европейския съюз предоставят по закон гаранционни права в допълнение към покритието, което получавате от настоящата ограничена гаранция: за информация относно потребителските закони в ЕС, моля, посетете уебсайта на Европейския потребителски център на [http://ec.europa.eu/consumers/ecc/contact\\_en/htm](http://ec.europa.eu/consumers/ecc/contact_en/htm).

Условията на настоящата ограничена гаранция важат само за първоначалния купувач и не могат да се прехвърлят. Настоящата Ограничена гаранция е валидна за период от една (1) година от датата на първоначалната покупка. Запазете оригиналната касова бележка с това ръководство, тъй като ще се изисква доказателство за покупка при гаранционни искания; в противен случай ограничената гаранция става невалидна.

Гаранция на PureSpa – 1 година

Ако откриете производствен дефект в PureSpa по време на гаранционния период, моля, свържете се със съответния сервизен център на Intex, посочен в отделната листовка "Оторизирани сервизни центрове". Ако продуктът бъде върнат по посочения начин до Сервизния център на Intex, Сервизният център ще инспектира продукта и ще прецени валидността на искането. Ако продуктът се покрива от условията на гаранцията, то той ще бъде поправен или заменен със същия или сравним продукт (по избор на Intex) безплатно за вас.

Освен настоящата гаранция и всички други законови права във вашата държава, не се предоставят допълнителни гаранции. До възможната във вашата страна степен, в никакъв случай Intex няма да носи отговорност пред вас или пред други трети страни за преки или произтичащи щети, възникнали от използването на PureSpa, или от действията на Intex и нейните представители и служители (включително производството на този продукт). Някои държави или юрисдикции не позволяват изключването или ограничението на инцидентни или косвени щети, затова гореизложеното ограничение или изключение може и да не важи за вас.

Трябва да имате предвид, че настоящата ограничена гаранция не важи в следните условия:

- Ако PureSpa бъде предмет на небрежност, абнормално използване или приложение, злоупотреба, неправилна работа, неправилно напрежение или ток, противоположни на инструкциите за работа, неправилна поддръжка или съхранение;
- Ако PureSpa бъде предмет на повреда от обстоятелства извън контрола на Intex, включително, но не само обикновена амортизация и щети, причинени от излагане на пожар, наводнение, замръзване, дъжд или други външни природни сили;
- Ако уредът PureSpa се използва за каквито и да било комерсиални цели;
- За части и компоненти, които не се продават от Intex; и/или;
- За неупълномощени модификации, поправки или разглобяване на PureSpa от което и да било друго лице, освен от персонала на Сервизния център на Intex.

Разходите, свързани със загубата на вода от басейна, химикали или щети, причинени от водата, не се покриват от настоящата гаранция. Каквито и да било лични наранявания или материални щети не се покриват от настоящата гаранция.

Прочетете внимателно ръководството на собственика и следвайте всички инструкции относно правилната работа и поддръжка на PureSpa. Винаги инспектирайте продукта преди употреба. Настоящата ограничена гаранция ще се анулира, ако инструкциите за употреба не бъдат следвани.