

РЪКОВОДСТВО НА СОБСТВЕНИКА

## ВАЖНИ ПРАВИЛА ЗА БЕЗОПАСНОСТ

Необходимо е внимателно да прочетете, разберете и следвате всички инструкции преди сглобяването и използването на този продукт. Запазете за бъдещи справки.

# PureSpa™ SC-WF20-1



Само с илюстративна цел.

Не забравяйте да изпробвате и другите чудесни продукти на Intex: басейни, аксесоари за басейни, играчки за дома, въздушни матраци и лодки, които можете да намерите в добрите магазини или на нашия уебсайт.

Поради стремеж към постоянно усъвършенстване на продуктите, Intex си запазва правото да променя спецификации и външен вид, което може да доведе до актуализации на ръководството без предупреждение.

# INTEX®

©2022 Intex Marketing Ltd. - Intex Development Co. Ltd. - Intex Recreation Corp. All rights reserved/Tous droits réservés/Todos los derechos reservados/Alle Rechte vorbehalten. Printed in China/Imprimé en Chine/Impreso en China/Gedruckt in China.

®™ Trademarks used in some countries of the world under license from/®™ Marques utilisées dans certains pays sous licence de/Marcas registradas utilizadas en algunos países del mundo bajo licencia de/Warenzeichen verwendet in einigen Ländern der Welt in Lizenz von/Intex Marketing Ltd. to/à/a/an Intex Development Co. Ltd., Hong Kong & Intex Recreation Corp., P.O. Box 1440, Long Beach, CA 90801 • Distributed in the European Union by/Distribué dans l'Union Européenne par/Distribuido en la unión Europea por/Vertrieb in der Europäischen Union durch/Intex Trading B.V., Ettenseweg 46, 4706 PB Roosendaal – The Netherlands • Distributed in the UK by Unitex Service (UK) Limited, 21 Holborn Viaduct, London EC1A 2DY, UK.  
[www.intexcorp.com](http://www.intexcorp.com)

## СЪДЪРЖАНИЕ

Предупреждение.....	3-6
Части.....	7-8
Информация за продукта и спецификации.....	9
Монтаж.....	9-14
Информация за нивото на соленост.....	15
Работа.....	16-23
Таблица с кодове на LED дисплея.....	24
Поддръжка и химикали.....	25-31
Съхранение.....	31
Отстраняване на неизправности.....	32-36
Разглобяване на мотора на филтърната помпа.....	37
Ограничена гаранция.....	38

**ВАЖНИ ПРАВИЛА ЗА БЕЗОПАСНОСТ**

Когато монтирате и използвате това електрическо оборудване, винаги трябва да се спазват основни мерки за безопасност, включително следните.

**ПРОЧЕТЕТЕ И СПАЗВАЙТЕ ВСИЧКИ ИНСТРУКЦИИ****⚠ ОПАСНОСТ**

- Риск от удавяне (особено деца под 5 години). Трябва да се внимава, за да се предотврати неупълномощеният достъп до ваната за спа от страна на деца. Това може да се постигне, ако възрастен човек следи достъпа или ако се монтира защитен механизъм на ваната за спа. За да избегнете инциденти при ползване на ваната за спа се погрижете децата да бъдат под постоянно наблюдение.
- Риск от удавяне. Редовно проверявайте капака на ваната за спа за течове, преждевременно износване и амортизация или признаци за влошаване на качеството. Никога не използвайте износен или повреден капак: това ще намали нивото на защита за предотвратяване на неупълномощен достъп на деца.
- Риск от нараняване. Смукателните фитинги в тази вана за спа са с размер, който пасва на конкретния дебит, създаван от помпата. Ако възникне нужда от смяна на смукателните фитинги или помпата, се уверете, че дебитите са съвместими. Никога не използвайте ваната за спа, ако смукателните фитинги са счупени или ги няма. Никога не сменяйте смукателен фитинг с друг, който е с по-нисък номинал от дебита, обозначен на оригиналния смукателен фитинг.
- Риск от нараняване. Сменете повредения кабел незабавно. Не закопавайте кабела в земята. Не използвайте удължителни.
- Риск от токов удар. Не допускайте никакъв електрически уред като лампи, телефони, радио апарати или телевизори в рамките на 3,5 м (11,5 фута) от спа или джакузи.
- Риск от токов удар. Не използвайте ваната за спа, когато вали, има светкавици или гръмотевици.

**⚠ ПРЕДУПРЕЖДЕНИЕ**

- Електрическото оборудване за спа трябва да се захранва през дефектнотоково устройство с остатъчен работен ток, ненадвишаващ 30 mA.
- Електрическият уред за спа включва преносимо устройство за остатъчен ток (PRCD), което има номинален остатъчен работен ток, ненадвишаващ 10 mA. Ако бъде засечена утечка от повече от 10 mA, PRCD ще се задейства и ще спре захранването; в такъв случай, незабавно откачете уреда за спа от контакта и преустановете използването му. Трябва да се свържете с местния сервизен център за съдействие и/или поправка на продукта.
- Частите, които съдържат части под напрежение, освен частите с предпазен нисък волтаж, ненадвишаващ 12 V, трябва да са недостъпни за лицата във ваната за спа.
- Електрическата инсталация трябва да отговаря на изискванията на националните стандарти.
- Частите, включващи електрически компоненти, освен устройствата за дистанционно управление, трябва да се намират или да са фиксирани така, че да не могат да паднат във ваната за спа.
- За да намалите риска от нараняване, не позволявайте на деца да използват този продукт, освен ако не са под надзор през цялото време.
- Децата не бива да използват вана за спа или джакузи без надзор от възрастни.
- За да намалите риска от удавяне на детето, дръжте децата под надзор през цялото време. Поставете и заключвайте капака на ваната за спа след всяко ползване.
- За да намалите риска от нараняване/болест:
  - а) Водата във ваната за спа никога не бива да надвишава 40°C (104°F). Температурите на водата между 38°C (100°F) и 40°C (104°F) се смятат за безопасни за здрав възрастен човек. За млади деца и когато ползването на ваната за спа е по-дълго от 10 минути, се препоръчват по-ниски температури. Препоръчва се да потърсите медицинска консултация преди използване.
  - б) Тъй като прекомерните температури на водата имат висок потенциал да причинят увреждания на плода през ранните месеци на бременността, бременните и евентуално бременните жени трябва да ограничат температурите на водата във ваната за спа, както и времето на ползване, и също така да потърсят медицинска консултация.

## ⚠ ПРЕДУПРЕЖДЕНИЕ

- с) Потребителят трябва да провери температурата на водата, преди да влезе във ваната за спа.
- д) Употребяването на алкохол, наркотици или медикаменти преди или по време на спа може да доведе до безсъзнание и възможност за удавяне.
- е) Хората с медицински проблеми трябва да потърсят медицинска консултация, преди да използват ваната за спа.
- ф) Хората, които използват медикаменти или имат неблагоприятна медицинска история, трябва да потърсят медицинска консултация, преди да използват спа, тъй като някои медикаменти могат да предизвикат сънливост, а други могат да се отразят на пулса, кръвното налягане и кръвообращението.
- г) Избягвайте да вкарвате глава под водата и да гълтате вода от ваната за спа.
- Хората с инфекциозни болести не бива да използват спа или джакузи.
  - За да избегнете нараняване, внимавайте при влизане и излизане от спа или джакузи.
  - Бременните и евентуално бременните жени трябва да се консултират с лекар, преди да използват спа или джакузи.
  - Температурите на водата над 38°C може да бъде вредна за здравето.
  - Не използвайте спа или джакузи непосредствено след усилен физически упражнения.
  - Продължителното потапяне в спа или джакузи може да бъде вредно за здравето.
  - При бременност стоенето във вода за дълги периоди може да увреди плода. Измервайте температурата на водата преди влизане. Не влизайте във ваната за спа, ако водата е по-топла от 38°C (100°F). Не стойте във ваната за спа повече от 10 минути.
  - Топлината на ваната за спа в съчетание с алкохол, наркотици или медикаменти може да доведе до изпадане в безсъзнание.
  - Излезте незабавно, ако почувствате дискомфорт, замайване или сънливост. Топлината от ваната за спа може да причини хипертермия и безсъзнание.
  - Причините, симптомите и ефектите на хипертермията могат да се опишат, както следва: Хипертермия се получава, когато вътрешната температура на тялото достигне ниво, с няколко градуса над нормалната телесна температура от 37°C (98,6°F). Симптомите на хипертермията включват повишаване на вътрешната температура на тялото, замайване, летаргия, сънливост и припадане. Ефектите от хипертермията включват невъзможност за усещане на топлина; неразпознаване на необходимостта да се излезе от ваната за спа или джакузито; неосъзнаване на опасността; увреждане на плода при бременни жени; физическа неспособност за излизане от ваната за спа или джакузито; и изпадане в безсъзнание, което води до опасност от удавяне.
  - Употребяването на алкохол, наркотици или медикаменти може силно да увеличи риска от фатална хипертермия в джакузите и вани за спа.
  - Винаги добавяйте химикали към водата, никога не добавяйте вода към химикали. Добавянето на вода към химикалите може да причини силни изпарения или бурни реакции и опасно пръскане на химикали.
  - Никога не се гмуркайте и не скачайте във вана за спа или друг плитък воден басейн.
  - Да се сглобява и разглобява само от възрастни.
  - Този уред може да се използва от деца на възраст 8 и повече години и лица с намалени физически, сетивни или умствени способности или липса на опит и знания, ако получат наблюдение или инструкции относно употребата на уреда по безопасен начин и разберат свързаните с уреда рискове. Децата не бива да си играят с уреда. Почистването и потребителската поддръжка не бива да се извършват от деца без надзор.
  - Някоя част от електрическото оборудване не бива да се намира над ваната по време на ползване.
  - Дръжте щепсела на този продукт на повече от 4 м разстояние от ваната за спа и на височина от поне 1,2 м.
  - Винаги изваждайте щепсела на продукта от електрическия контакт преди отстраняване, почистване, сервизно обслужване или каквито и да било регулировки на продукта и при дъждовни дни.
  - Не закопавайте кабела в земята. Поставете кабела така, че да не се повреди от косачки, градински ножици и друго оборудване.

## ⚠ ПРЕДУПРЕЖДЕНИЕ

- **Винаги дръжте пробката суха, запушването с мокра пробка е напълно забранено!**
- Щепселът на уреда за спа трябва да бъде свързан директно само със заземен контакт от фиксирана електрическа инсталация.
- За да намалите риска от токов удар и пожар, не използвайте удължители, разклонители, таймери, адаптери или преобразуватели при свързване на помпата с електрозахранване; използвайте контакт на подходящо място.
- Не се опитвайте да включвате или изключвате продукта от контакта, докато стоите във вода или когато ръцете ви са мокри.
- Не оставяйте ваната за спа празна за дълъг период от време. Не излагайте ваната за спа на пряка слънчева светлина.
- Когато уредът не се използва продължително време, като например през зимата, уредът за спа трябва да бъде разглобен и съхранен на закрито.
- Не допускате водата във ваната за спа да замръзне. Не включвайте ваната за спа, когато водата е замръзнала.
- Не използвайте ваната за спа, ако е повредена при доставката и/или има каквато и да било неизправност. Свържете се със сервизния център на Intex за допълнителни напътствия.
- Никога не използвайте ваната за спа сами и не позволявайте на други хора да използват ваната за спа сами.
- Никога не наливайте вода с температура над 40°C (104°F) директно във ваната за спа.
- Дръжте всички домашни животни далеч от ваната за спа, за да предотвратите повреди.
- Не добавяйте масло или соли за вана към водата във ваната за спа.
- Ваната за спа трябва да се инсталира на хоризонтална, равна и гладка повърхност, която може да поддържа максималния товар на пълната вана с четирима възрастни ползватели; т.е. тегло от 1136Kg (2500 lbs).
- Осигурете адекватна система за източване около ваната за спа, за да се справите с преливащата вода и пръските.
- От съображения за сигурност използвайте само аксесоарите, предоставени от производителя на ваната за спа.
- Не е предназначена за обществено/търговско ползване и/или жилищни среди под наем.
- За всичката информация, свързана с монтаж, почистване и поддръжка, моля, вижте следните параграфи от ръководството.
- Не поставяйте никога метални предмети върху вдлъбнатия канал на контролната база.

Внимателно прочетете, разберете и спазвайте всичката информация в настоящото потребителско ръководство, преди да монтирате и използвате ваната за спа. Тези предупреждения, инструкции и напътствия за безопасност адресират някои от често срещаните рискове при водните забавления, но не могат да покрият всички рискове и опасности във всички възможни случаи. Винаги внимавайте и използвайте разума и трезвата си преценка, когато се наслаждавате на дейности във водата. Запазете тази информация за бъдещи справки.

### Безопасност на лицата, които не плуват

- Продължителното, активно и внимателно наблюдение от компетентен възрастен на лицата, които не умеят да плуват или не плуват добре, особено във вани за спа за упражнения, е задължително по всяко време (помнете, че рискът от удавяне е най-голям при децата под петгодишна възраст).
- Определете компетентен възрастен, който да наблюдава ваната за спа винаги, когато се използва.
- Когато ваната за спа не се използва или не се наблюдава, отстранявайте всички играчки от ваната за спа и околността, за да не привличате деца към нея.

### Защитни средства

- Трябва да се използват защитен капак или друг механизъм за защита, или всички врати и прозорци (където е приложимо) трябва да бъдат заключени, за да се предотврати неототоризиран достъп до ваната за спа.

## ⚠ ПРЕДУПРЕЖДЕНИЕ

- Бариерите, капаците, алармите и подобни предпазни средства помагат, но не заместват постоянното и компетентно наблюдение от възрастен.

### Оборудване за безопасност

- Дръжте работещ телефон и списък на номерата за спешни случаи близо до ваната за спа.

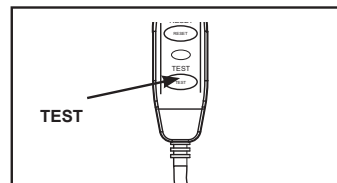
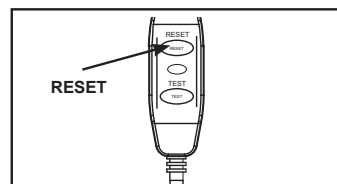
### Безопасно използване на ваната за спа

- Насърчавайте всички потребители, особено децата, да се научат да плуват.
- Научете как да оказвате първа помощ (сърдечно-белодробна реанимация, CPR) и опреснявайте това знание редовно. Така може да спасите нечий живот при спешен случай.
- Инструктирайте всички потребители на ваната за спа, включително децата, какво да правят при спешни случаи.
- Никога не се гмуркайте в плитки водни басейни. Това може да доведе до сериозни наранявания или смърт.
- Не използвайте ваната за спа, когато употребяването на алкохол или медикаменти може да повлияе на способността Ви да използвате ваната за спа безопасно.
- Когато се използват покривала, ги отстранявайте напълно от водната повърхност, преди да влезете във ваната за спа.
- Предпазвайте потребителите на ваната за спа от свързани с водата болести, като третирайте водата във ваната за спа и практикувате добра хигиена. Консултирайте се с насоките за третиране на водата в потребителското ръководство.
- Прибирайте химикалите извън обсега на деца.
- Закрепете надписите за безопасност върху ваната за спа или в рамките на 2 м от ваната за спа на ясно видимо място.
- Това устройство съдържа батерии, които не могат да се подменят.

## ⚠ ПРЕДУПРЕЖДЕНИЕ

- Този продукт разполага с RCD устройство, което се намира в края на захранващия кабел. RCD устройството трябва да се изпробва преди всяко ползване. Не използвайте ваната за спа, ако RCD устройството не функционира правилно. Откачете захранващия кабел, докато неизправността бъде идентифицирана и коригирана. Свържете се с квалифициран електротехник, за да отстрани проблема. Не извършвайте байпас на RCD устройството. Вътре в RCD устройството няма сервизируеми части. Отварянето на RCD устройството ще анулира гаранцията.

1. Включете уреда в заземен електрически контакт.
2. Натиснете бутона RESET на RCD устройството.
3. Включете електрическото оборудване за спа.
4. Натиснете бутона TEST на RCD устройството. Индикаторът на RCD трябва да изгасне и електрическото оборудване - да се изключи. Ако индикаторът за RCD не изгасне и електрическото оборудване не се изключи, то RCD устройството е неизправно. Не използвайте ваната за спа. Свържете се с квалифициран електротехник, за да отстрани проблема.
5. Натиснете бутона RESET на RCD устройството. Индикаторът за RCD трябва да светне. Ако индикаторът за RCD не светне, то RCD устройството е неизправно. Не използвайте ваната за спа. Незабавно се свържете с квалифициран електротехник, за да коригира проблема.

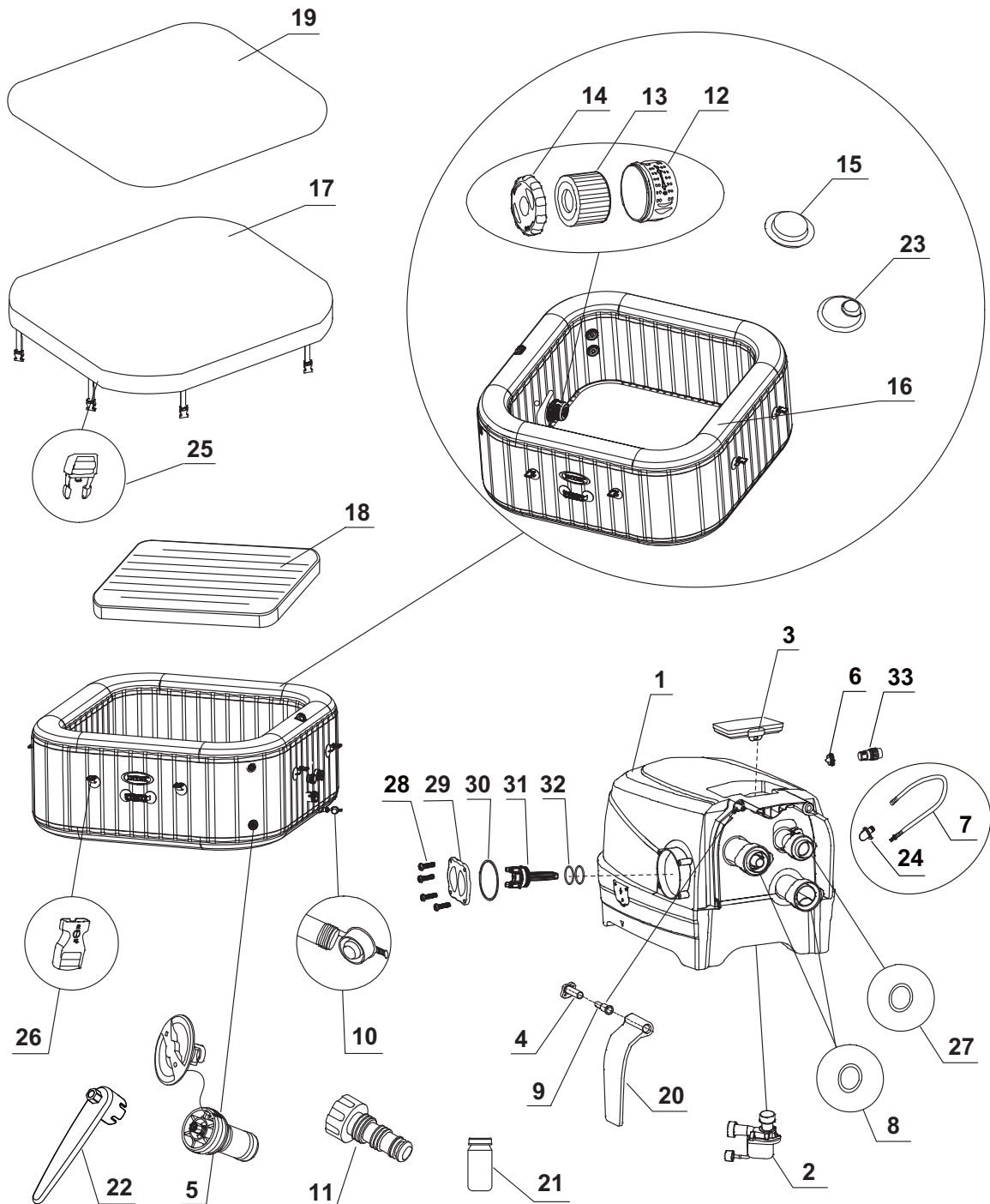


## ⚠ ВНИМАНИЕ

- За да се избегне риск поради неумишлено нулиране на термалната защита, този уред не бива да се захранва през външно превключващо устройство като таймер, нито да се свързва към верига, която редовно се включва и изключва от електрическата мрежа.
- Поддържайте химията на водата в съответствие с инструкциите на производителя.

## ЧАСТИ

Преди да сглобите продукта, моля, отделете няколко минути за проверка на съдържанието и се запознайте с всички части.



**БЕЛЕЖКА:** Фигурите са само с илюстративна цел. Реалният продукт може да се различава. Фигурите не са в мащаб.

**ЧАСТИ (продължение)**

Преди да сглобите продукта, моля, отделете няколко минути за проверка на съдържанието и се запознайте с всички части.

РЕФ. NO.	ОПИСАНИЕ	БР.	ЧАСТ NO.
1	КОНТРОЛНА БАЗА	1	13208
2	МОТОР НА ФИЛТЪР НА СПА	1	12778
3	КОНТРОЛЕН ПАНЕЛ	1	13023C
4	СТРАНИЧЕН КАПАК НА КОНТРОЛНА БАЗА	2	12771D
5	ЯДРО НА ВЕНТИЛ ЗА ИЗПУСКАНЕ НА ВЪЗДУШНОТО НАЛЯГАНЕ	1	12589
6	КАПАЧКА НА ИЗХОД ЗА ИЗПУСКАНЕ	1	12775W
7	МАРКУЧ ЗА НАДУВАНЕ НА СПА	1	11830
8	О-ПРЪСТЕН НА ВХОД/ИЗХОД НА КОНТРОЛ НА СПА	2	11788
9	ФИКСАТОР НА ПАНТА НА СТРАНИЧЕН КАПАК	2	12772D
10	ПРОБКА ЗА ИЗТОЧВАНЕ НА СПА	1	13076
11	ПРЕХОДНИК НА КЛАПАН ЗА ИЗТОЧВАНЕ НА СПА	1	13036
12	КОРПУС НА ФИЛТЪРНА КАСЕТА	1	11798
13	ФИЛТЪРНА КАСЕТА	3	11692
14	КАПАК НА КОРПУС НА ФИЛТЪРНА КАСЕТА	1	11797
15	ПРОБКА НА ВХОД	1	11739
16	ВАНА ЗА СПА	1	13210
17	ПОКРИВАЛО ЗА СПА	1	13107C
18	НАДУВАЕМ БАЛОН НА КАПАК ЗА СПА (ПРЕДВАРИТЕЛНО ПОСТАВЕН В КАПАКА НА ВАНАТА СПА)	1	13109
19	ПЛАТНИЩЕ ЗА ЗЕМЯТА	1	13111
20	СТРАНИЧЕН КАПАК НА КОНТРОЛНА БАЗА	2	12770W
21	ТЕСТОВИ ЛЕНТИ	1	11855
22	ГАЕЧЕН КЛЮЧ	1	11742A
23	ПРОБКА НА ИЗХОД	2	11782
24	АДАПТЕР НА МАРКУЧ	1	12773
25	МЪЖКА КАТАРАМА	8	11698
26	ЖЕНСКА КАТАРАМА	8	11799
27	О-ПРЪСТЕН НА ВХОД ЗА ВЪЗДУХ НА КОНТРОЛ НА СПА	1	11687
28	ВИНТ НА КАПАК НА ЕЛЕКТРОЛИТНА КЛЕТКА	4	11712
29	КАПАК НА ЕЛЕКТРОЛИТНА КЛЕТКА	1	11890
30	О-ПРЪСТЕН НА КАПАК НА ЕЛЕКТРОЛИТНА КЛЕТКА	1	11897
31	ЕЛЕКТРОЛИТНА КЛЕТКА	1	13113
32	О-ПРЪСТЕН НА ЕЛЕКТРОЛИТНА КЛЕТКА	2	13099
33	ПРЕХОДНИК НА МАРКУЧ ЗА ИЗПУСКАНЕ	1	12774

Когато поръчвате части, задължително посочете номера на модела и номерата на частите.



**ПРОДУКТОВИ СПЕЦИФИКАЦИИ**

Напрежение / честота / фаза:	220 – 240 V / 50 Hz / 1 PH
Максимална вместимост:	4-ма възрастни
Воден капацитет:	210 gal (795 L)
Вътрешен/външен размер:	63/83 in (160/211 cm)
Височина:	28 in (71 cm)
Струйна помпа:	650 Watts
Духалка на въздушни мехури:	800 Watts
Дебит на филтърна помпа:	460 gal/ч. (1,741 L/ч.)
Мощност на нагревател:	2,200 Watts
Температурен диапазон:	10°C – 40°C (50°F – 104°F)
Покачване на температурата:	1.5-2.5°C/ч. (3°F – 4.5°F/ч.)
Брой дюзи за водни струи:	4
Брой струи за мехурчета:	140
Препоръчително работно въздушно налягане на ваната за спа:	0.083 bar (1.2 psi)

RF Радиочестотна лента: 2408~2476MHz

Мощност на предавателя: 10dBm

WiFi Радиочестотна лента: 2412~2484MHz

Максимална мощност на предавателя: 100mW

**Информация за излагането на радиочестотно излъчване:**

Това оборудване е в съответствие с границите на излагане на излъчване, определени за неконтролирана среда. Това оборудване трябва да бъде инсталирано и използвано на минимално разстояние от 20 cm (7,9 инча) между радиатора и Вашето тяло. Този предавател не трябва да бъде разпологан или да работи заедно в комбинация с каквато и да било друга антена или предавател.

Надуваема, преносима надземна кабелна вана за спа с помпа, нагревател, водна струя, духалка, контролен панел, вградено третиране за твърдост на водата и система за хигиенизиране.

**БЕЛЕЖКА:** Спа оборудването се отличава с цялостна система за заземяване, която също е в контакт с водата за спа процедури. Възможно е човек за натрупа статично електричество, което да се разтовари при контакт с водата. При все това всеки изпитан удар от електрически ток трябва да бъде разследван от квалифициран електротехник преди употреба на спа оборудването. Извадете щепсела на спа оборудването, докато не определите причината и не предприемете някакво коригиращо действие.

С настоящето Intex Development Company Limited, декларира, че този уред SC-WF20-1 е в съответствие с основните изисквания и други съответни разпоредби на Директива 2014/53/ЕС.

**! ПРЕДУПРЕЖДЕНИЕ**

Риск от пожар: Този продукт изисква минимум 13 AMPS. Повечето вериги в домакинствата са 13 до 16 AMPS. Ако прекъсвачът се активира, моля, проверете дали на същата верига като оборудването за спа няма други уреди или тежки натоварвания. Не използвайте удължители. Разгънете кабела преди употреба. Никога не поставяйте щепсела върху запалителни материали.

**ПОДГОТОВКА****Подготовка на мястото и изисквания**

- Ваната за спа може да се монтира на закрито или на открито. Само за домашна употреба.
- Уверете се, че в областта под и около ваната за спа е водоустойчива, хоризонтална, равна и няма остри предмети.
- Осигурете заземен електрически контакт със степен на защита IPX4 или по-високо, както и с подходящо местоположение, в който да се включи ваната за спа, и осигурете лесен достъп за периодично тестване на монтираното на кабела RCD устройство.
- Уверете се, че около ваната за спа има достатъчно свободно място за пълен достъп до оборудването за спа за поддръжка и/или сервизиране.
- Областта трябва да позволява лесно източване при дългосрочно съхранение на ваната за спа. Проверете местните и националните разпоредби относно изискванията за изхвърляне на вода от вани за спа.
- За да намалите шума, не монтирайте ваната за спа в непосредствена близост до вертикални стени.
- Областта трябва да бъде в близост до източник на прясна вода в съответствие с местните регулации за вода, чийто параметри трябва да се регулират в съответствие с раздела за химичен състав и баланс на водата за спа в ръководството, преди да използвате ваната за спа за пръв път.
- Проверете местните закони и разпоредби относно монтаж на вани за спа на закрито и/или открито.

**БЕЛЕЖКА:** Преди да настроите и напълните спа центъра с вода, уверете се, че спа центърът е инсталиран в обсега на покритие на Вашия WiFi рутер. Зоната трябва да бъде свободна от метални стени/мрежи и други предмети, които могат да повлияят на или да намалят WiFi сигнала.

## МОНТАЖ (продължение)

### Допълнителни изисквания при монтаж на закрито

- Уверете се, че подът може да издържи цялото тегло на напълнената ванна с максималния брой ползватели.
- За проверка на това изискване се консултирайте със строителен инженер или друго подходящо квалифицирано лице.
- Уверете се, че подът е водоустойчив и повърхността му не е хлъзгава. Не поставяйте ваната за спа върху килим или други материали, които ще се повредят от влага и кондензация.
- Не монтирайте ваната за спа на закрито на втори етаж над завършено жилищно пространство поради възможността от повреждане от вода и влага.
- Имайте предвид, когато премахвате спа от камерата/сградата, без да разрушавате част от изградената конструкция. Когато се използва непорьозна подова настилка, уверете се, че е оборудвана с дренажна система отдолу, за да позволи почистване и по-лесно отстраняване. Когато спа се намира на закрито, внимавайте за райони с високи водни нива, тъй като те са податливи на наводнения.

### Допълнителни изисквания при монтаж на открито

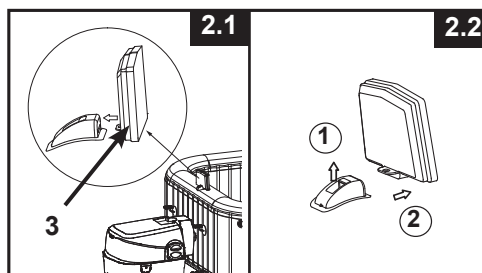
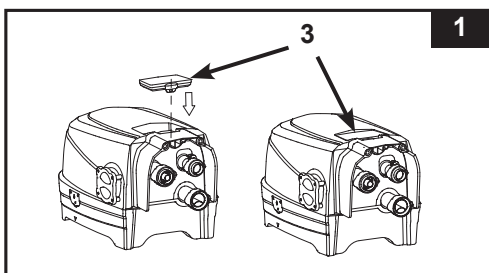
- Може да се налага собствениците на ваната за спа да спазват местни или национални разпоредби във връзка с огради против деца, предпазни бариери, осветление и други изисквания за безопасност. Свържете се с местните служби за пожарна и аварийна безопасност за повече детайли.
- Уверете се, че повърхността е хоризонтална, равна, гладка и достатъчно здрава да издържи цялото тегло на напълнената ванна за спа.
- Не поставяйте ваната за спа върху трева или пръст, тъй като това увеличава количеството замърсявания, които влизат във ваната за спа, и уврежда пода ѝ.
- **Не излагайте ваната за спа на пряка слънчева светлина за дълги периоди от време. Осигурете защита от слънцето като сенник, тента, платнище или беседка.**
- Влагата е естествен страничен ефект от монтажа на спа на закрито. Помещението трябва да се вентилира адекватно, за да може влагата да излиза. Монтирайте вентилационна система, за да предотвратите прекалената кондензация и натрупването на влага в помещението. Не използвайте спа оборудването, ако околната температура или температурата на водата е 4°C (39°F) или по-ниска.
- Обърнете внимание на местните условия на околната среда, като подпочвени води и риск от замръзване, когато инсталирате спа. Професионалният монтажник трябва да обсъди тези условия с клиента.

### Монтирайте ваната за спа с поне 2-ма души.

1. Преместете целия пакет до избраното място. Не влачете ваната за спа по земята, тъй като това може да причини повреди и течове. Отворете кутията внимателно, тъй като по-нататък можете да я използвате за съхранение на ваната за спа при дългосрочно съхранение или когато не се ползва.
2. Поставете всички части на земята и се уверете, че всичките са налице. При липсващи или повредени части се свържете със съответния сервизен център на Intex, посочен в отделната листовка "Упълномощени сервизни центрове".

### Зареждане и инсталиране на контролния панел за спа

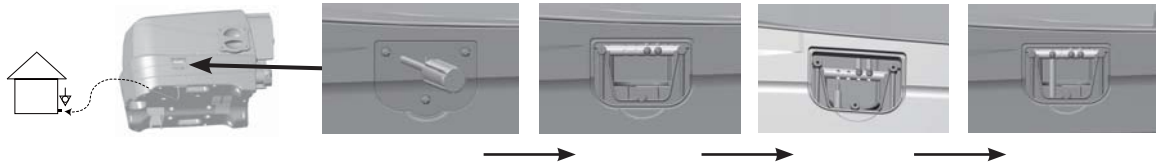
1. Уверете се, че задната страна на контролния панел (3) и повърхността на вдлъбнатия канал на контролната база са сухи и чисти.
2. Уверете се, че контролната база е свързана и дефектнотокова защита е тествана. Поставете контролния панел (3) върху вдлъбнатия канал на контролната база, за да заредите вградената батерия (вижте фигура 1). Вижте раздела „Контролен панел на спа“ за повече детайли.
3. Пълното зареждане на батерията на контролния панел отнема приблизително 3 часа. След като батерията на контролния панел бъде напълно заредена, можете да поставите контролния панел върху стената на ваната за спа (вижте фигура 2.1). За да отстраните контролния панел от ваната за спа, повдигнете резето като издърпате контролния панел от опорната стойка (вижте фигура 2.2).



## МОНТАЖ (продължение)

### Опционална система за екипотенциално свързване

В зависимост от местните строителни кодекси и разпоредби осигурете квалифициран електротехник за свързване на екипотенциалната клема на спа с проводник (кабел) с номинално напречно сечение 2,5 мм<sup>2</sup> до 6 мм<sup>2</sup> към домакинската екипотенциална клема. (Проводникът не е включен в комплекта).



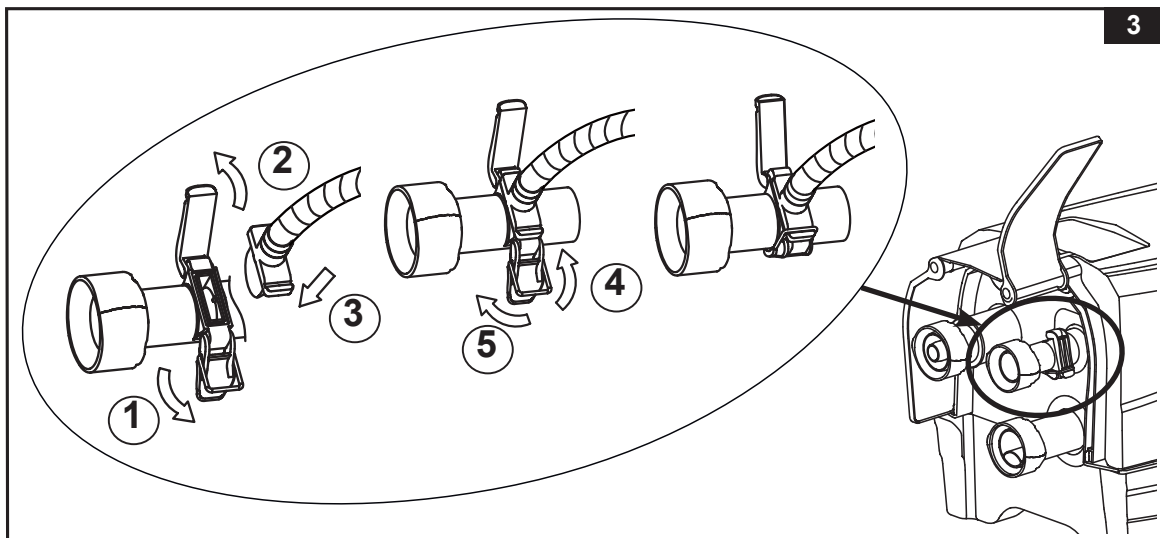
### Надуване

#### Надуване на стената на ваната за спа

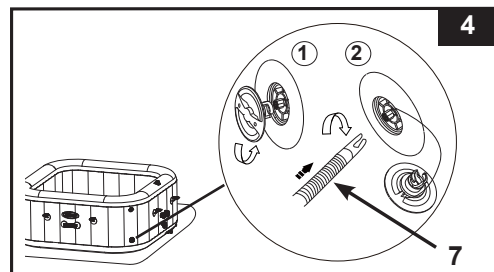
1. Извадете платнището за земята (19) и го разстелете върху разчистената повърхност. След това разстелете обшивката на ваната за спа върху платнището за земята и насочете клапана за източване към подходяща област за източване.

**Забележка:** Разстелете платнището за земята с мехурчетата надолу върху разчистената повърхност, където възнамерявате да монтирате своята вана за спа.


2. Завъртете нагоре страничния капак на контролната база (20), за да се покаже изводът за надуване с въздух. Издърпайте резето, за да отворите капака, вкарайте адаптера на маркуча (24) и закрепете отново резето към адаптера на маркуча, за да го фиксирате на място (вижте фигура 3).




3. Развийте капачката на въздушния вентил на ваната за спа, за да се открие щифта в изправена позиция за надуване. Поставете другия край на маркуча за надуване (7) във вентила и завъртете надясно, за да се фиксира на позиция (вижте фигура 4).

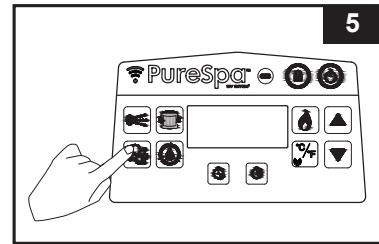


## МОНТАЖ (продължение)


4. Натиснете бутона , за да включите контролния панел.

Натиснете бутона , за да напмпате стената на спа ваната за около 8-10 минути, докато стане твърда на допир, но не прекалено (вижте фигури 5 & 6).

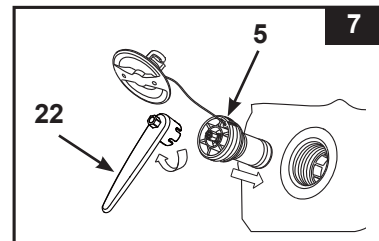
**ВАЖНО:** Не надувайте прекомерно и не използвайте въздушен компресор под налягане за надуване.



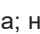
**ВАЖНО:** За предотвратяване на повреда на двигателя за надуване никога не блокирайте изходния въздушен отвор по време на надуване.

5. Натиснете бутона  отново, за да изключите.
6. Върнете капачката на въздушния вентил на мястото ѝ. Капачката е проектирана да се развива и завива обратно. Никога не я насилвайте, тъй като това може да разхлаби цялата вътрешна система за надуване. Вижте “Затягане на въздушния вентил на ваната” за поддръжка на вентила.

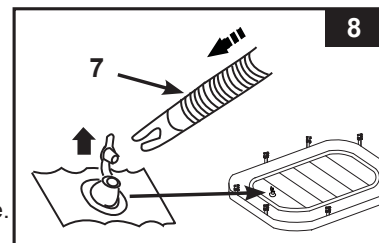
**Забележка:** Ако има необходимост от замяна на ядрото на вентила за изпускане на въздушното налягане (5) на ваната за спа поради амортизация, използвайте включения в комплекта гаечен ключ (22) за развиване на ядрото от базата за вентила. Вмъкнете резервната сърцевина и затегнете с гаечния ключ. Уверете се, че ядрото е затегнато добре (вижте фигура 7).



### Надуване на въздушния балон на капачката на ваната за спа

- Отворете вентила за надуване и поставете маркуча за надуване (7) във вентила; натиснете  за да надуете, докато се втвърди, но без да е прекалено твърдо (вижте фигура 8).
- Откачете маркуча за надуване (7) от изхода за надуване на духалката за въздух и вентила.
- Върнете капачката за надуване на контролната база на мястото ѝ; затворете и притиснете навътре вентила за надуване.

**Забележка:** Ако е необходимо да се добави въздух към стената на ваната за спа или към въздушния балон на капачката за спа, вижте горните раздели “Надуване на стената на ваната за спа” и “Надуване на въздушния балон на капачката на ваната за спа”. Въздушният балон на капачката е предварително монтиран в капачката на ваната за спа. Ако трябва да се монтира наново, поставете ненадутия въздушен балон в капачката на ваната за спа, преди да го надуете.

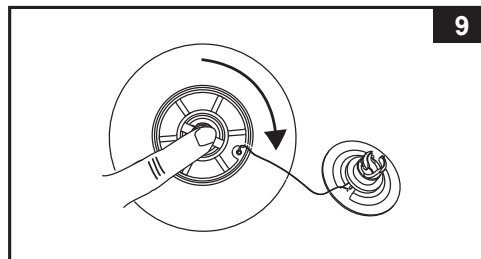


## МОНТАЖ (продължение)

### Изпускане

#### За стената на ваната за спа:

1. Развийте капачката, за да се покаже щифтът, натиснете щифта навътре и завъртете 90 градуса надясно, за да го фиксирате в позиция "надолу" (вижте фигура 9).
2. След като изпускането приключи, натиснете щифта навътре и го завъртете 90 градуса наляво, за да го върнете в позиция за надуване.
3. Върнете капачката на мястото ѝ.



**БЕЛЕЖКА:** За изпускане на ваната за спа с цел съхранение вижте раздел „СЪХРАНЕНИЕ“.

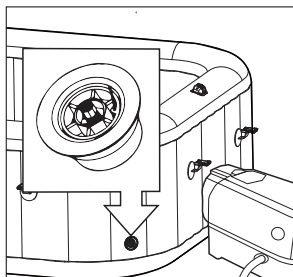
#### За въздушния балон на капака:

1. Издърпайте капачката на вентила навън и стискайте вентила в основата, докато бъде изпуснат.
2. Затворете и върнете вентила на мястото му.

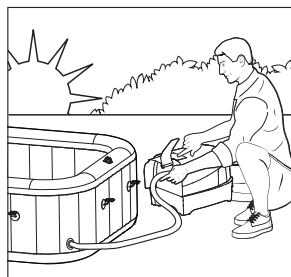


## ВАЖНО

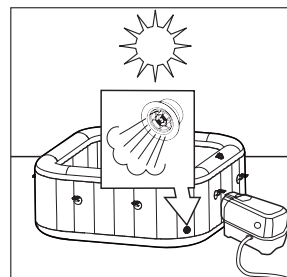
Вентилът за надуване/изпускане на ваната за спа включва функция за изпускане на въздушното налягане, която автоматично изпуска излишния въздух, когато вътрешното налягане на ваната за спа е между 0,103-0,172 бара (1,5-2,5 psi).



Вентил за изпускане на въздуха.



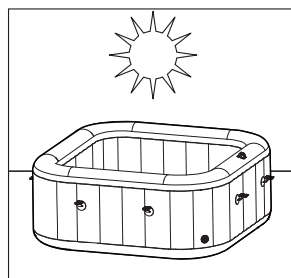
Надуване на ваната за спа сутринта.



Въздухът се разширява в жегата през деня. Вентилът за изпускане на въздушното налягане се активира и изпуска излишния въздух.



По-студените температури през нощта карат ваната за спа да изглежда по-изпусната.



Въздухът се разширява в дневната жегата и правилното въздушно налягане се възстановява.

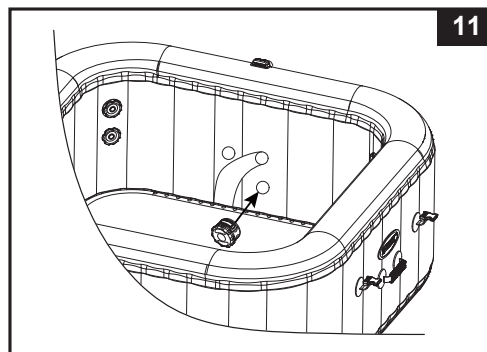
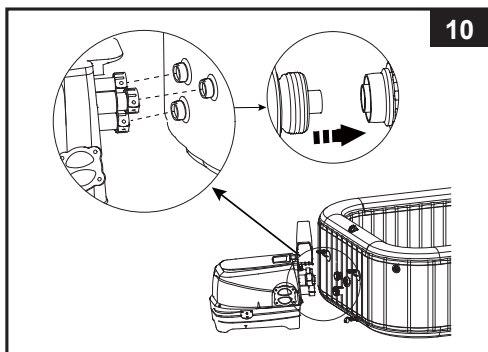
## МОНТАЖ (продължение)

### Монтаж на контролен модул на вана за спа

1. Свържете контролния модул на ваната за спа към ваната за спа (вижте фигура 10). Затегнете добре конекторите на ръка. Не използвайте инструменти за затягането. Поставете страничните капаци на контролната база (20).

**БЕЛЕЖКА:** Не закрепвайте никога външни аксесоари, които не са доставени с комплекта към ваната за спа или контролната база, защото това ще анулира гаранцията.

**ВНИМАНИЕ:** Не сядайте, не се облягайте, не покривайте и не поставяйте никакви предмети върху контролния модул на ваната за спа.





2. Свържете сглобката на корпуса на филтърната касета към вътрешността на решетката на изхода на ваната за спа (долна позиция) (вижте фигура 11). Първо надуйте ваната за спа, преди да монтирате фитингите на филтърната помпа.
3. Преди да пълните с вода, се уверете, че капачките на долните клапи за източване са затворени добре и отвърте, и отвън.
4. Напълнете ваната за спа с прясна вода до ниво между маркировките MIN и MAX от вътрешната страна на стената на ваната за спа. Не препълвайте ваната за спа. Никога не местете ваната за спа, докато вътре има вода и/или контролната база е прикачена към ваната за спа, тъй като ваната или контролната база може да се повредят.

**ПРЕДУПРЕЖДЕНИЕ:** Никога не наливайте вода с температура над 40°C (104°F) директно във ваната за спа. Препоръчва се да напълните ваната за спа с хладка, а не съвсем студена вода, за да се загрее по-бързо и да се спести енергия.

5. Поставете капака на ваната за спа и въздушния балон (предварително монтиран в капака на ваната за спа) върху ваната за спа и се уверете, че катарамите на капака на ваната за спа са заключени с ключа, след като опънете ремъците им.

**ВАЖНО:** Редовно проверявайте капака на ваната за спа за течове, преждевременно износване и амортизация или влошаване на качеството. Никога не използвайте повреден капак на ваната за спа.

6. Уверете се, че ваната за спа е включена в правилно разположен и оразмерен електрически контакт и първо натиснете бутона  , за да включите контролния панел. Натиснете бутона  на контролния панел, за да активирате нагревателя, вижте раздел „Контролен панел за спа“.

### Капак на ваната за спа

Катарамите за прикачване на капака се заключват. В найлоновия плик с ръководството и другите аксесоари са предоставени два ключа. Всяка катарамата има обозначение "заключена" и "отключена" за лесна работа: поставете ключа в ключалката на катарамата и го завъртете в съответната позиция, за да заключите или отключите катарамата.

За да осигурите защита от неупълномощен достъп, винаги поставяйте капака, когато ваната за спа не се използва, и заключвайте всички катарамати. Винаги дръжте ключовете извън обсега на деца. В случай, че изгубите ключовете, можете да използвате всяка плоска отвертка с подобен размер за заключване или отключване на катарамите.

Когато ваната за спа се използва, капакът трябва да е поставен на чисто, сухо място; в противен случай може да привлече мръсотия и бактерии. Капаците не бива да се поставят върху дървени маси или дървени платформи поради риск от изобелване на дървото. Препоръчва се използването на повдигач за капаци, специална подпора или друг подобен инструмент, за да може капакът и най-вече страната му, обърната към водата, да не влиза в контакт със земята и с никакви други мръсни повърхности.

## ИНФОРМАЦИЯ ЗА НИВОТО НА СОЛЕНОСТ

Ваната за спа идва с вградена система за хигиенизиране на солена вода. Обикновената сол (натриев хлорид) се състои от два елемента - натрий и хлорид. По време на монтаж на устройството премерено количество сол се разтваря във водата на ваната за спа, за да я направи леко солена. Водата във ваната за спа протича през електролитната клетка на системата за хигиенизация, за да произвежда хлор. Хлорът се разтваря във водата и незабавно започва да унищожава бактерии и водорасли. Той също така окислява всички останали органични материали.

### • Какъв вид сол да използвате:

Специфичен тип сол трябва да се използва в плавни басейни за защита на оборудването. Когато купувате сол, проверете дали солта съответства на стандарта EN16401 за химикали за употреба в плавни басейни. Консултирайте се в своя местен магазин за басейни или се свържете с производителя на солта, ако се нуждаете от помощ за проверка дали имате правилната сол. **Не използвайте йодирана сол, сол съдържаща средство срещу слепване (E535) или оцветена в жълто (жълт натриев цианид) сол.**

Когато избирате сол за басейн за употреба в рамките на ЕС, моля, обърнете внимание, че Европейската агенция за химикалите (ECHA) изисква солта (натриев хлорид), която ще се използва, да е от регистрирани/оторизирани производители изброени в списъка на ECHA клауза 95 в съответствие с регулацията за биоцидни продукти (BRP, регулация (ЕС) 528/2021). За повече информация, моля, консултирайте се с уебсайта на ECHA на <https://echa.europa.eu/information-on-chemicals/active-substance-suppliers>.


### Използвайте само натриев хлорид

Използвайте само натриев хлорид (NaCl) с чистота най-малко 99,4%. Също така е допустимо да използвате пелети сол за третиране на вода (компресираните форми на изпарена сол). Те обаче ще се разтварят по-дълго време. Солта се добавя към водата във ваната за спа и електролитната клетка използва солта, за да генерира хлор. Колкото по-чиста е солта, толкова по-ефективна е работата на електролитната клетка.


### • Оптимални нива на соленост

Идеалното ниво на соленост във водата във ваната за спа е между 2000-3000 ppm (части на милион). Оптималното ниво е 2500 ppm. Твърде ниското ниво на соленост ще намали ефективността на системата за хигиенизиране и ще доведе до слабо генериране на хлор. Твърде високото ниво на соленост може да повреди електрозахранването и да причини корозия на металните фитинги и принадлежности.


### • Добавяне на сол

1. Включете струйната помпа, за да започне циркулацията на вода.
2. Дръжте системата за хигиенизиране изключена.
3. Разхвърлете равномерно 2 kg / 4,4 lbs (4-ма възрастни) сол във вътрешността на ваната за спа.
4. Минете дъното на ваната за спа с четка, за да ускорите процеса на разтваряне. Не допускате солта да се натрупва на купчини по дъното на ваната за спа. Оставете струйната помпа да работи един час, за да се разтвори солта добре.
5. Когато всичката сол се разтвори, натиснете бутона за хигиенизиране , за да активирате системата за хигиенизиране (вижте раздел "Работни инструкции за системата за хигиенизиране"), ще замига кодът "003H" и можете да зададете желаното работно време на системата за хигиенизиране. **БЕЛЕЖКА:** НЕ натискайте никакви други бутона на контролния панел, уверете се, че нагревателят е изключен и не поставяйте капака на ваната за спа по време на процеса на хигиенизиране.

### • Премахване на сол, ако нивото на соленост е твърде високо

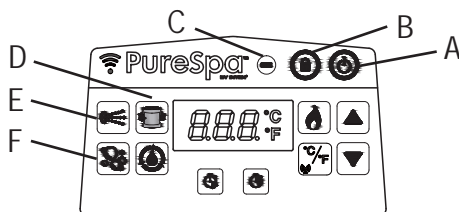
Ако е добавена твърде много сол, модулът ще издаде звуков сигнал и ще покаже "E92" (вижте "Таблица с кодове на LED дисплея"). В такъв случай изключете системата за хигиенизиране, като натиснете бутона за включване/изключване , и изключете ваната за спа. Ще трябва да намалите концентрацията на сол. Единственият начин за това е да източите отчасти ваната за спа и да я напълните с прясна вода. Източете и напълнете приблизително 25% от водата във ваната за спа, докато кодът "E92" изчезне.

### • Добавяне на сол, ако нивото на соленост е твърде ниско

Ако не е добавена достатъчно сол, модулът ще издаде звуков сигнал и ще покаже "E91" (вижте "Таблица с кодове на LED дисплея"). В такъв случай изключете системата за хигиенизиране, като натиснете бутона за включване/изключване , откачете ваната за спа от контакта и изчакайте 10 секунди. Включете ваната за спа в контакта и от бутона и добавяйте сол на стъпки от по 0,5 kg / 1.1 lbs, докато кодът "E91" изчезне (вижте раздел "Добавяне на сол").

## РАБОТА

### СПА КОНТРОЛЕН ПАНЕЛ



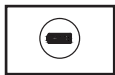
- A: Бутон за включване/изключване  
 B: Бутон за заключване/отключване  
 C: Индикатор на батерията на контролния панел  
 D: Бутон за воден филтър  
 E: Бутон за водни струи  
 F: LED дисплей



**Бутон за включване/изключване:** След като уредът бъде включен в контакта, използвайте този бутон, за да активирате бутоните на контролния панел. Натиснете този бутон отново, за да изключите всички текущо активирани функции.





**Бутон за заключване/отключване:** Натиснете и задръжте този бутон за 3 секунди, за да заключите/отключите контролните бутони. Ако забравите да заключите контролите на клавиатурата, системата автоматично ще ги заключи след 30 минути бездействие. Иконата на дисплея е зелена, когато е заключена.



**Индикатор на батерията на контролния панел:** Индикаторът за батерията ще свети в зелено, когато тя е напълно заредена; светва в червено, когато тя се нуждае от зареждане и мига в червено, когато е в режим на зареждане.



**Бутон за воден филтър:** Този бутон включва и изключва филтърната помпа. Иконата на водния филтър на дисплея е зелена, когато е активирана и мига 002H, които са минимално зададените работни часове. Натиснете отново, за да увеличите зададеното време от 002H, 004H на 006H. Натискането на бутона след максималния брой часове (006H) ще изключи помпата на филтъра и LED дисплеят ще покаже температурата на водата във ваната за спа. Ако сте избрали твърде много часове, продължете да натискате, за да повторите цикъла. След като работното време бъде зададено, LED дисплеят ще спре да мига след 10 секунди и помпата на филтъра ще заработи. Цикълът се повтаря по същото време всеки ден за избрания брой часове. Ако нагревателната система е активирана, тя ще игнорира функцията зададено време на помпата на филтъра. За да видите зададеното време докато помпата на филтъра работи, натиснете бутон , на дисплея ще мигат за кратко зададените часове за 10 секунди и след това дисплеят ще се върне към оставащите работни часове. За да регулирате зададеното време, натиснете бутона  два пъти, докато дисплеят започне да мига и повторете предходните стъпки.

**БЕЛЕЖКА:** вградената функция за третиране на твърда вода работи автоматично в съчетание с филтриращата система.



**Бутон за водни струи:** Използвайте този бутон, за да активирате масажната система от струи. След 30 минути непрекъсната употреба, масажната система от струи ще се изключи автоматично. Иконата за водни струи на дисплея е зелена, когато системата е активирана. Ъгълът на дюзите за водни струи в стената на ваната за спа може да се регулира ръчно.

**ВНИМАНИЕ:** Не стартирайте системата за водни струи, когато капакът е прикрепен, тъй като във ваната за спа може да се натрупа въздух и да причини непоправими щети и телесни наранявания.



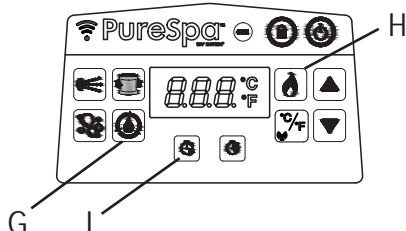
**Бутон за мехури:** Използвайте този бутон, за да активирате масажната система, която има функция за автоматично изключване след 30 минути. Иконата с мехурчета на дисплея е зелена, когато тази система е активирана.

**ВНИМАНИЕ:** Не стартирайте системата за мехури, когато капакът е прикрепен, тъй като във ваната за спа може да се натрупа въздух и да причини непоправими щети и телесни наранявания.



## РАБОТА (продължение)

### СПА КОНТРОЛЕН ПАНЕЛ



G: Бутон за хигиенизиране

H: Бутон за топлина

I: Бутон за старт на таймера на нагревателя (HST)



**Бутон за хигиенизиране:** Използвайте този бутон, за да активирате и зададете работно време на системата за хигиенизиране.



**Бутон за топлина:** Използвайте този бутон, за да активирате нагревателната система. Натиснете ▲ или ▼ за задаване на желаната температура на водата. Нагревателят ще нагрява непрекъснато, докато температурата на водата достигне зададената температура и след това ще поддържа температурата. Това се постига с автоматично рестартиране на нагревателя, когато температурата водата падне с 1-2°C (1,8-3,6°F) под зададената температура. Когато иконата с пламъче на дисплея е червена, нагревателната система е активирана. Когато иконата с пламъче стане зелена, водата е със зададената температура. Нагревателната система след това е в покой, но филтриращата система ще продължи да циркулира водата без прекъсване, докато не бъде ръчно изключена. Ако нагревателната система е активирана отново, помпата на филтъра ще стартира в същото време.

**БЕЛЕЖКА:** За да спрете филтриращата система, докато нагревателят е в режим на почивка, първо натиснете бутона с пламъчето и след това - бутона за филтъра. Ако натиснете само бутона за нагряване, докато нагревателят е в режим на почивка, ще изключите само нагревателната система, а филтриращата система ще продължи да работи още 1 минута, преди да се изключи или ще продължи със зададените часове работа на помпата на филтъра. За да изключите нагревателя докато нагрява, натиснете бутона с пламъка.

**ВАЖНО:** Следните условия водят до бавно загревяне на водата:

- Околната температура е по-ниска от 10°C (50°F).
- Скоростта на вятъра на открито е над 3,5-5,4 м/сек. (8-12 mph).
- Струйната функция или функцията за въздушни мехури се активира, когато водата за спа се загрева.
- Ваната за спа не е покрита добре с капака на ваната за спа, докато водата се загрева.

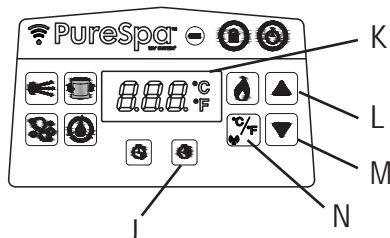


**Бутон за старт на таймера на нагревателя (HST):** Използвайте този бутон, за да изберете бъдещо време на стартиране на нагревателната система. Натиснете този бутон и след това натиснете ▲ или ▼, за да зададете броя на часовете, с които искате да забавите стартирането на нагревателната система, от 000 до 120 часа. Иконата ще мига в червено за няколко секунди и след това ще свети в червено. Информацията, показвана на LED дисплея се редува между оставащите часове преди стартирането на нагревателя и температурата на водата. След като таймерът за обратно броене достигне 000, нагревателната система ще започне да работи. За деактивиране на функцията по всяко време задайте времето на HST обратно на 000. За да регулирате отново предварително зададените часове, натиснете бутона HST два пъти и регулирайте часовете с бутоните ▲ и ▼.

**Пример 1:** В 9:00 часа вечерта понеделник вечер искате ваната за спа да е гореща в петък вечер. Като позволите 24 часа за загревяне на ваната за спа (модел на 4 човека с около 1,5-2,5°C (3-4,5°F) на час) нагревателят трябва да бъде настроен да стартира в четвъртък вечер. Когато ваната за спа се включи, първо натиснете бутона за отопление и след това задайте своята желана температура. Натиснете бутона HST и след това ▲ или ▼ докато се покажат 072 часа. Нагревателят ще стартира след изтичане на 72 часа (четвъртък в 9:00 вечерта) и ще работи до достигане на желаната температура. Нагревателят след това ще влезе в цикъл на включване и изключване за поддържане на зададената температура, докато се изключи. За да изключите нагревателя, натиснете бутона с пламъка.

## РАБОТА (продължение)

### СПА КОНТРОЛЕН ПАНЕЛ



- J: Бутон на таймера за продължителността на нагревателя (HDT)
- K: LED дисплей
- L: Бутон за увеличаване
- M: Бутон за намаляване
- N: Бутон за превключване Целзий/Фаренхайт & Бутон за сдвояване на WiFi
- O: Светодиоден индикатор на WiFi



**Бутон на таймера за продължителността на нагревателя (HDT):** Използвайте този бутон, за да изберете желаната продължителност от време, през което трябва да работи нагревателната система. Натиснете този бутон и след това натиснете ▲ или ▼, за да зададете броя часове, които желаете нагревателят да работи, преди да се изключи автоматично, от 000 до 048 часа. Иконата ще мига в червено за няколко секунди и след това ще свети в червено. Нагревателната система ще работи само за зададените часове. Таймерът е с приоритет пред температурата, така че нагревателят ще се изключи, когато HDT времето изтече независимо от това дали е достигната зададената температура на водата за спа или не. По време на функцията HDT информацията, показвана на LED дисплея, редува оставащите работни часове на нагревателя и температурата на водата във ваната. Повторете предходните стъпки, за да програмирате отново тази функция. За деактивиране на функцията по всяко време задайте времето на HDT обратно на 000. За да регулирате отново предварително зададените часове, натиснете бутона HDT два пъти и регулирайте часовете с бутоните ▲ и ▼.

**Пример 2:** Използвайте същия сценарий като в пример 1 по-горе, но вместо ръчно изключване на нагревателя, когато завършите, задайте автоматично изключване на нагревателя в събота вечер в 9:00 часа. След като изпълните стъпките в пример 1, натиснете бутона HDT и след това бутон ▲ или ▼ за избор на 048 часа. Нагревателят ще се работи тогава от четвъртък в 9:00 вечерта до събота в 9:00 вечерта.

**БЕЛЕЖКА:** Ако и двата таймера HST и HDT са зададени, LED дисплеят ще показва с редуване оставащото време преди стартиране на нагревателя и температурата на водата, докато HST таймерът изтече и нагревателят се активира. След това LED дисплеят ще показва с редуване оставащото HDT време и температурата на водата, докато HDT таймерът също изтече.



**LED дисплей:** След включване LED дисплеят автоматично показва текущата температура на водата. Ако контролният панел (3) е активиран и е далеч от зарядната станция на контролната база, светодиодният дисплей ще изгасва на всеки 5 минути. Натиснете който и да било бутон, за да възобновите работата на контролния панел. Винаги проверявайте индикатора на батерията на контролния панел. Презареждайте контролния панел след всяка употреба.



**Бутони за регулиране:** Натиснете бутоните за увеличаване и намаляване, за да регулирате настройките на желаната функция. При задържане на тези бутони натиснати стойностите ще се увеличават или намаляват бързо.



**Бутон за превключване Целзий/Фаренхайт:** Температурата може да се показва в градуси по Целзий или по Фаренхайт. Настройката по подразбиране е Целзий.

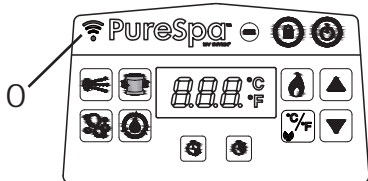
**БЕЛЕЖКА:** Температурата по подразбиране е 20°C (68°F). Регулирането на температурата е в диапазона от 10°C (50°F) до 40°C (104°F).



**Бутон за сдвояване на WiFi:** Докоснете този бутон за 5 секунди, за да започне сдвояването на WiFi с Вашия телефон.

## РАБОТА (продължение)

### СПА КОНТРОЛЕН ПАНЕЛ



О: Светодиоден индикатор на WiFi



#### Светодиоден индикатор за статуса на WiFi:

- **ВКЛ./Постоянна светлина:** ППродуктът е сдвоен и свързан със сигнала на домашната WiFi мрежа успешно.
- **Бавно мигане:** В режим на сдвояване. Ако той не бъде сдвоен и свързан със сигнала на домашната WiFi мрежа в рамките на 2 минути, WiFi LED индикаторът ще се изключи. Докоснете бутона за сдвояване  за около 5 секунди, за да повторите процеса на сдвояване.
- **Бързо мигане:** Проблем с WiFi рутера/мрежата. Моля, проверете раздела „Отстраняване на неизправности на WiFi приложението“ за повече детайли.
- **ИЗКЛ.:** Неуспешно сдвояване на контролния панел на спа или липса на свързване към домашния WiFi сигнал. Продължете да докосвате бутона за сдвояване  за около 10 секунди, за да повторите процеса на сдвояване. Ако проблемът продължава, проверете раздела „Отстраняване на неизправности на WiFi приложението“ за повече детайли.

### Ръководство на потребителя за настройка на приложението Intex® Spa Management

Управлението на WiFi приложението Ви позволява да включвате/изключвате всяка функция на Вашия спа център и да програмирате график за бъдеща употреба дистанционно, даже когато не се у дома от своето мобилно устройство.



WiFi APP  
QR Code

#### Изисквания към системата и WiFi рутера



Хардуерът на контролната база на спа центъра комуникира през 2,4GHz мрежа поддържаща безжичната технология 802.11b/g/n. Хардуерът не **поддържа 5GHz мрежи**. Препоръчва се да изключвате своята 5GHz мрежа по време на работа на спа центъра Настройка и процес на сдвояване на приложението за управление.

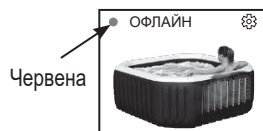
#### Сдвояване на WiFi

За успешно първоначално WiFi сдвояване между безжичния контролен панел на спа центъра и Вашето мобилно устройство осигурете следното:

- Дръжте безжичния контролен панел на спа центъра върху зарядната поставка на контролната база.
- Мястото, където ще бъде инсталиран спа центърът трябва да е в обсега на покритие на Вашия WiFi рутер. Мястото трябва да е свободно от метални стени/мрежи и други предмети, които могат да повлияят на или да намалят WiFi сигнала.
- Изключете първо функцията мобилни данни (2G, 3G, 4G и LTE) на своето мобилно устройство и се уверете, че мобилното устройство е свързано към Вашия WiFi рутер, преди да сдвоите устройството с контролния панел на спа центъра. Проверете дали силата на WiFi сигнала е пълна чрез сърфиране в интернет със своето мобилно устройство като използвате свързаната WiFi мрежа и се уверете, че скоростта на зареждане на уеб страницата е пълна.

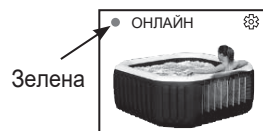
## РАБОТА (продължение)

- Следвайте долната последователност стъпка по стъпка.
- 1) Сканирайте QR кода на WiFi приложението, намиращ се на фирмената табелка на контролната база или в това ръководство, за да инсталирате приложението. Можете също и да изтеглите приложението "Intex Link –Spa Management APP" от Вашия магазин за приложения.
  - 2) Докоснете бутона  от контролния панел на спа центъра, за да включите последния и се уверете, че контролната база на спа центъра е включена.
  - 3) Отворете приложението, създайте нов акаунт (за нов потребител) и влезте в управлението на WiFi приложението.
  - 4) От „Моите продукти“ докоснете „+“, за да добавите спа ваната към списъка си с продукти. Вижте фигура А.
  - 5) Докоснете бутона  за сдвояване на контролния панел на спа ваната за 5 секунди, докато LED индикаторът за Wi-Fi започне бавно да мига, за да започне Wi-Fi сдвояване с мобилното си устройство. Вижте фигура В – С.
  - 6) Изберете Вашия безжичен рутер и въведете паролата за WiFi рутера, след това докоснете "Next" (Следващ). Вижте фигура D.
  - 7) Докоснете бутона „Добави“, за да добавите спа ваната в списъка си с продукти. Вижте фигура E.
  - 8) \*Spa иконата ще се покаже на екрана със следния статус:



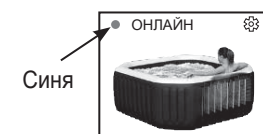
Червена

“OFFLINE” (ОФЛАЙН) с червена точка отпред → Неуспешно свързан с WiFi



Зелена

“ONLINE” (ОНЛАЙН) със зелена точка отпред → Мобилното устройство и контролният панел на спа центъра са сдвоени успешно към същия сигнал на WiFi рутера.

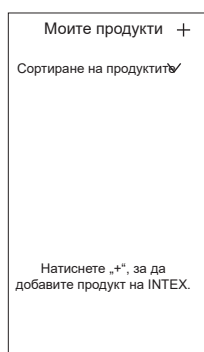


Синя

“ONLINE” (ОНЛАЙН) със синя точка отпре → Мобилното устройство и контролният панел на спа центъра са сдвоени успешно, но не към същия сигнал на WiFi рутера.

- 9) Докоснете иконата \*спа, за да започнете употребата на функциите на приложението за управление на спа центъра. Вижте фигура F.

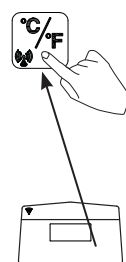
**\*БЕЛЕЖКА:** Всички изображения са само за илюстративни цели, размерът формата и функцията може да варират.



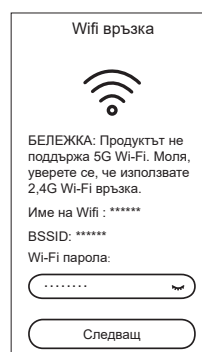
Фигура А.



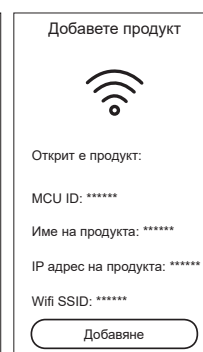
Фигура В.



Фигура С.



Фигура D.




Фигура E.







Фигура F.

### Как да споделите вашия продукт:

От „Моите продукти“ докоснете иконата за настройка (  ) в иконата „Spa“ и докоснете „+“ до „Споделяне на продукт“, след което въведете нов регистриран имейл акаунт.

**РАБОТА (продължение)****Примери за настройка на функцията на нагревателя**

 Температура настроена на (°C/F)	 HST	 HDT	Действие
40/104	000H	000H	HST и HDT функциите са изключени. Нагревателната система трябва да бъде активирана ръчно с натискане на бутона (  ). Вижте раздела „Контролен панел за спа“ за детайли. Нагревателят ще нагрява непрекъснато, докато температурата бъде достигната и след това ще поддържа температурата.
40/104	000H	005H	Включете нагревателя и задайте времето, в което нагревателят да се изключи сам. Нагревателят ще нагрява непрекъснато, докато температурата бъде достигната и след това ще поддържа температурата докато изтекат 5 часа, независимо дали температурата на водата е достигнала 40°C/104°F, или не.
40/104	012H	005H	Включете нагревателя на определено време в бъдеще за да зададете температурата и задайте времето на работа, в което нагревателят да се изключи сам. Нагревателят ще стартира след 12 часа и ще нагрява непрекъснато, докато температурата бъде достигната и след това ще поддържа температурата докато изтекат 5 часа, независимо дали температурата на водата е достигнала 5°C/40°F, или не.
40/104	012H	000H	Включете нагревателя в определено време (в часове) в бъдеще, за да зададете температурата. Нагревателната система ще стартира след 12 часа и ще нагрява непрекъснато, докато температурата на водата достигне 40°C/104°F и след това ще поддържа тази температура. Когато температурата на водата падне с 1-2°C (1,8-3,6°F) под зададената температура, нагревателната система ще се включи отново. Когато показаната на дисплея икона с пламък е червена, системата за нагряване е активирана. Когато иконата с пламък стане зелена, водата е достигнала желаната температура. Нагревателната система е в почивка и филтриращата система ще продължи да работи без прекъсване.

**Защита от замръзване:** нагревателят на спа ваната е програмиран да загрява автоматично водата, ако температурата на водата падне под 4°C (39°F). Спа ваната трябва да е прибрана за съхранение през зимните месеци, като системата ще защити вътрешните компоненти, ако температурата падне под 0°C. Спа ваната трябва да бъде включена в контакт и с настройка на GFCI. Системата ще включи филтърната помпа заедно с нагревателя и ще поддържа и двете работещи, докато водата достигне 10°C (50°F).

Ако се очаква продължително време с минусови температури, разглобете спа ваната и я съхранявайте през зимата съгласно инструкциите за съхранение.

След като се задейства програмата за самозагряване, тя не може да се изключи от контролния панел, докато температурата на водата достигне най-малко 5°C (41°F), освен ако не изключите системата от контакта.

## РАБОТА (продължение)

Функция	ВКЛ	ИЗКЛ	Информацията показвана на LED дисплея се редува между
	✓		Оставащо време на филтърната помпа и температурата на водата
		✓	
		✓	
	✓	✓	Оставащо HST време и температурата на водата
	✓		
		✓	
	✓	✓	Оставащо HST време и температурата на водата първо. След това оставащо HDT време и температурата на водата.
	✓		
	✓		
	✓	✓	Оставащо HDT време и температурата на водата
		✓	
	✓		
	✓		Температура на водата и оставащо време за хигиена
	✓		
		✓	Температура на водата и оставащо време за хигиена
	✓		

Поради ограничения на мощността следните функции могат да бъдат активирани заедно и в едно и също време:

филтърната помпа	Топлина	въздушни мехурчета	Санитарно устройство	Водни струи
✓	✓	✓	X	✓
✓	X	✓	✓	✓

Забележка: ✓ = може да бъде активирано в същото време; X = не може да бъде активирано в същото време.



### Регулиране на дюзите за струи

Количеството вода и налягането на дюзите за струи може да се регулира, като завъртите пръстена на дюзите по часовниковата стрелка (максимален поток на вода), обратно на часовниковата стрелка (нисък поток на вода) и всички позиции помежду им.


Затварянето на една или 2 дюзи за струи ще насочи по-силно водно налягане към останалите дюзи.

**БЕЛЕЖКА:** Дръжте контролния панел за спа в обсега от 5 м (16 фута) от контролната база, за да осигурите добър безжичен приеман сигнал.

## РАБОТНИ ИНСТРУКЦИИ ЗА СИСТЕМАТА ЗА ХИГИЕНИЗИРАНЕ



Контролният панел за спа е водоустойчив, но не е проектиран да се потапя изцяло във вода. Не поставяйте контролния панел във водата. Потапянето може да доведе до навлизане на вода в панела, което ще повреди електрониката.

### 1. Активиране на системата за хигиенизиране:

Натиснете бутона за хигиенизиране на  контролния панел, това ще активира системата за хигиенизиране, както и филтърната помпа. Иконата за хигиенизиране и иконата за филтъра ще станат зелени. На дисплея на контролния панел се появява мигащият код "003H", което означава, че модулет е готов за програмиране.



### 2. Задаване на работно време на системата за хигиенизиране:

Докато минималните предварително зададени часове мигат (код "003H"), натиснете бутона за хигиенизиране , за да увеличите времето от 003H, 005H до 008H часа (вижте раздел "ТАБЛИЦА С КОДОВЕ НА LED ДИСПЛЕЯ"). Натискането на бутона  след максималния брой часове (код "008H") ще деактивира функцията за хигиенизиране и LED панелът ще покаже температурата на водата във ваната за спа. Ако сте избрали твърде много часове, продължете да натискате, за да повторите цикъла.



След като работното време бъде зададено, LED панелът ще спре да мига след 10 секунди и системата за хигиенизиране ще заработи. При първото използване на ваната за спа задайте работно време "008H". По време на хигиенизиране информацията, показвана на LED панела, редува




температурата на водата във ваната за спа и оставащите часове хигиенизиране. След като цикълът приключи, LED панелът показва температурата на водата. Тествайте водата с включените в комплекта тестови ленти и се уверете, че нивото на свободния хлор е между 2 и 4 ppm.

**Забележка:** НЕ натискайте никакви други бутони на контролния панел, уверете се, че нагревателят е изключен и не поставяйте капака на ваната за спа по време на процеса на хигиенизиране.

### 3. Промяна на работното време, ако е необходимо:

По време на процеса на хигиенизиране работното време може да се променя при необходимост. Натиснете бутона за хигиенизиране и на LED панела ще замига кодът "003H". Повторете стъпка 2.

### 4. Ръчно изключване на системата за хигиенизиране, ако е необходимо:

По време на процеса на хигиенизиране можете да изключите системата за хигиенизиране ръчно. Просто натиснете бутона за включване и изключване  на контролния панел. Системата за хигиенизиране ще спре и иконата за хигиенизиране ще изгасне.

### 5. Рестартиране на системата за хигиенизиране:

Когато програмираният цикъл приключи, LED панелът ще покаже температурата на водата, а модулет ще прекрати хигиенизирането и иконата за хигиенизиране ще изгасне. За да рестартирате системата за хигиенизиране, следвайте горните стъпки.

### 6. Тествайте водата във ваната за спа редовно:

Нивото на свободния хлор във водата за спа може да варира в зависимост от броя ползватели, особеностите на местната вода и излагането на слънчева светлина (при използване на открито). По време на първоначалното ползване на ваната за спа, тествайте водата за спа поне 2 пъти дневно с включените в комплекта тестови ленти, за да поддържате нивото на свободния хлор между 2 и 4 ppm. След като нивото на свободния хлор изглежда стабилизирани, тествайте водата за спа всяка седмица, за да поддържате оптимално ниво на хигиенизация.

**Забележка:** Промивайте всички тръби с третирана вода, като активирате функциите за струи и мехури за един час дневно.

**ТАБЛИЦА С КОДОВЕ НА LED ДИСПЛЕЯ**

Надпис на LED дисплея	ДЕФИНИЦИИ
001H	Работни часове (остават 1 час)
002H	Работни часове (остават 2 часа)
003H	Работни часове (остават 3 часа)
004H	Работни часове (остават 4 часа)
005H	Работни часове (остават 5 часа)
006H	Работни часове (остават 6 часа)
007H	Работни часове (остават 7 часа)
008H	Работни часове (остават 8 часа)
E81	Отказ на приемния сигнал
E90	Няма поток на водата
E91	Код за аларма (ниско ниво на солта)
E92	Код за аларма (високо ниво на солта)
E94	Температурата на водата е твърде ниска
E95	Температурата на водата е твърде висока
E96	Системна грешка
E97	Противопожарна защита
E99	Сензорът за температура на водата е повреден
END (КРАЙ)	След 72 часа работа помпата ще влезе в хибернация и функциите за бърза загряване. Бързата функция на нагряване е деактивирана.
ПРАЗЕН	Батерията на контролния панел няма мощност, поставете контролния панел обратно върху поставката за зареждане на контролната основа, за да заредите и реактивирате батерията.

**⚠ ПРЕДУПРЕЖДЕНИЕ**

Никога не използвайте ваната за спа, ако индикираната температура на водата е над 40°C (104°F).



**ПОДДРЪЖКА И ХИМИКАЛИ****⚠ ПРЕДУПРЕЖДЕНИЕ**

Винаги изключвайте този продукт от контакта, преди да премахвате, почиствате, обслужвате или регулирате продукта по какъвто и да било начин.

**Хигиенизиране на водата**

Собственикът на ваната за спа трябва редовно да проверява и поддържа хигиената на водата с поддръжка по график (всекидневно, ако е необходимо). Добавянето на препарати за хигиенизиране и други химикали ще контролира бактериите и вирусите, налични във водата във ваната за спа. Поддръжката на добър баланс на водата чрез адекватна употреба на хигиенизиращи препарати е единственият най-важен фактор за удължаване на живота и вида на ваната за спа, както и за осигуряване на чиста, безопасна и здравословна вода. Подходящите техники са важни при тестването и третирането на водата във ваната за спа. Потърсете експерт по басейните/ ваните за спа за процедурите с химикали, тестови комплекти и тестване.

**ВНИМАНИЕ: ВИНАГИ СПАЗВАЙТЕ ИНСТРУКЦИИТЕ ОТ ПРОИЗВОДИТЕЛИТЕ НА ХИМИКАЛИ, КАКТО И ПРЕДУПРЕЖДЕНИЯТА ЗА ЗДРАВЕТО И ЗА ОПАСНОСТИ.**

Не добавяйте химикали, ако във ваната за спа има някого. Това може да предизвика дразнене на кожата или очите. Концентрираните хлорни разтвори могат да повредят ваната за спа. В никакъв случай Intex Recreation Corp., Intex Development Co. Ltd., свързаните с тях компании, упълномощените им представители и сервизни центрове, дистрибутори или служители не носят отговорност пред купувача или пред когото и да било по отношение на разходи, възникнали във връзка със загуба на вода от ваната за спа, на химикали или щети от водата.

**ХИМИЯ И БАЛАНС НА ВОДАТА ВЪВ ВАНАТА ЗА СПА**

Параметър	Стойност <sup>а</sup>
Чистота на водата	ясен поглед върху дъното на басейна
Обща алкалност (ТА) в mg/l	60 to 120
Калциева твърдост (CaCO <sub>3</sub> ) в mg/l	150 to 250
Цвят на водата	не бива да се забелязва цвят <sup>б, с</sup>
Мътност в FNU/NTU	макс. 1.5 (за предпочитане под 0.5)
Концентрация на нитрати над тази на водата за пълнене в mg/l	макс. разлика от 20 в сравнение с концентрацията на водата за пълнене
Общо органичен въглерод (ТОС) в mg/l <sup>д</sup>	макс. 4.0
Окислително-редукционен потенциал срещу Ag/AgCl 3,5 m KCl в mV	мин. 650
pH стойност <sup>е, ф</sup>	6.8 to 7.6
Свободен активен хлор (без цианурова киселина) в mg/l	0.3 to 1.5 <sup>g</sup>
Бром в mg/l	2.0 to 4.0 <sup>h</sup>

Когато се използват алтернативни/допълнителни дезинфекционни средства, може да се вземат предвид други съответни параметри.

а Консултирайте се с националните регламенти и напътствия за всякакви отклонения.

б Естествените източници на вода могат да водят до оцветяване на водата.

в Умишленото оцветяване на водата се изключва.

г Когато се използват органични смеси, тази стойност може да е по-висока.

д Зависи от използваните флокуланти (ако има такива).

е Когато pH е над 7,5, свободният активен хлор е под 50 %.

ж Най-често препоръчаната концентрация на свободен хлор във водна среда е от 0,3 до 1,5 mg/l.

Все пак, за да се осигури хигиена на водата във ваната за спа, където водата се нагрява, а коефициентът на обема на водата спрямо потребителите е нисък, е допустимо тази концентрация временно да се надвишава чрез ръчна дозировка, ако потребителят е в добро физическо здраве. Затова диапазон от 2,0 до 4,0 mg/l е допустим по препоръките на Агенцията за защита на околната среда и Центъра за контрол на заболяванията на САЩ. Не използвайте цианурова киселина.

з Временното надвишаване поради ръчна дозировка и нисък коефициент на обема на водата спрямо потребителите е допустим, ако потребителят е в добро физическо здраве.

## ХИМИЯ И БАЛАНС НА ВОДАТА ВЪВ ВАНАТА ЗА СПА (продължение)

Особено трябва да се внимава при химична обработка на водата със специално внимание към ограниченията на дезинфектантите и контрола на стойностите на рН. Използването на озон или UV, където е приложимо, трябва винаги да се придружава с остатъчна дезинфекция с оксидиращ биоцид (например хлор или бром или други биоцидни продукти, съвместими с препоръките на производителя).

Неправилното използване на химикали може да доведе до влошаване, повреждане и други несъвършенства на повърхността на ваната за спа и други компоненти на ваната за спа (обикновено обезцветяване на материали и корозия на метални части).

**Свободен хлор:** е остатъчният хлор, наличен във водата във ваната за спа.

Твърде ниските стойности водят до – недостатъчна степен на дезинфекция.

Твърде високите стойности водят до – причинява проблеми със силна миризма, раздразнение на кожата и очите, корозия на метали и други материали.

**рН:** стойност, която индикира колко е киселинна или основна водата.

Твърде ниските стойности водят до – корозия на метали, раздразнение на кожата и очите и унищожение на общата алкалност.

Твърде високите стойности водят до – натрупване на отлагания, мътна вода, по-кратко време за работа на филтъра/нагревателя, раздразнение на очите и кожата, слаба ефективност на хлора.

**Обща алкалност (ТА):** посочва степента на устойчивост на водата към промяна в рН. Това определя бързината и лекотата на промяна на нивото на рН, така че винаги регулирайте общата алкалност, преди да регулирате нивото на рН.

Твърде ниските стойности водят до – корозия на метали, раздразнение на очите и кожата. Ниската алкалност ще доведе до нестабилно ниво на рН.

Твърде високите стойности водят до – натрупване на отлагания, мътна вода, по-кратко време за работа на филтъра/нагревателя, раздразнение на очите и кожата, висока нужда от хлор.

**Калциева твърдост (CaCO<sub>3</sub>):** отнася се до количеството калций и магнезий, разтворени във водата.

Твърде ниските стойности водят до – трудно балансиране на водата, корозия на металните компоненти, раздразнение на очите и кожата и пенливост на водата.

Твърде високите стойности водят до – натрупване на отлагания, мътна вода, раздразнение на очите и кожата, трудно балансиране на водата и неефективност на филтъра/нагревателя.

**Индекс на наситеност (SI):** температурата, концентрацията на калциева твърдост, общата алкалност и рН представляват основните фактори, влияещи на натрупването на отлагания. Склонността на водата да натрупва отлагания или да корозира се индикира от индекса на наситеност (SI):

$$SI = pH + TF + CF + AF - 12.1$$

\*Където: TF = температурен фактор; CF = фактор на калциевата твърдост; AF = фактор на общата алкалност

Температура на водата		TF	Калциева твърдост (ppm)	CF	Обща алкалност (ppm)	AF
(°C)	(°F)					
8	46	0.2	75	1.5	50	1.7
12	54	0.3	100	1.6	75	1.9
16	61	0.4	150	1.8	100	2.0
19	66	0.5	200	1.9	150	2.2
24	75	0.6	250	2.0	200	2.3
29	84	0.7	300	2.1	300	2.5
34	93	0.8	400	2.2	400	2.6
40	104	0.9	500	2.3	--	--

Изпробвайте рН, температурата, калциевата твърдост и общата алкалност на водата. Използвайте еквивалентните фактори в уравнението за SI.

SI = 0, баланс

Ако SI > 0, условия за отлагания или мътна вода.

Ако SI < 0, условия за корозия на метали или раздразнение на очите и кожата.

SI се смята за задоволителен, ако стойността му е в диапазона между -0,3 и +0,3. Нулата е перфектната стойност.

**ХИМИЯ И БАЛАНС НА ВОДАТА ВЪВ ВАНАТА ЗА СПА (продължение)****Регулиране на водата за спа**

Как се регулира химията на водата за спа, когато нивата ѝ са извън препоръчителните стойности.

**ВНИМАНИЕ:** Винаги спазвайте инструкциите от производителите на химикали, както и предупрежденията за здравето и за опасности.

**Регулиране на общата алкалност (ТА)**

Свалете капака на ваната за спа, за да аерирате водата, и използвайте включените в комплекта тестови ленти, за да проверите нивото на химията. Първо се уверете, че нивото на хлора във водата е между 2-4 ppm, тъй като хлорът ще се отрази на резултата от теста на ТА.

Ако нивото на ТА (но не и на рН) е над 120 ppm, добавете подходящ химичен продукт за намаляване на нивото на ТА.

Ако нивото на ТА е под 60 ppm, добавете подходящ химичен продукт за повишаване на нивото на ТА.

**БЕЛЕЖКА:** След регулиране тествайте водата отново след 24 часа и при необходимост регулирайте отново.

**Регулиране на рН**

След като общата алкалност е намалена до 120 ppm или повишена до 80 ppm и рН все още е високо или ниско, добавете подходящ химичен продукт, за да регулирате нивото на рН между 6,8 и 7,6.

**Регулиране на калциевата твърдост**

Използвайте включените в комплекта тестови ленти, за да проверите нивото на твърдост на водата и го регулирайте с подходящия химичен продукт.

**⚠ ПРЕДУПРЕЖДЕНИЕ**

Работете с всички химикали внимателно и носете допълнителни лични защитни средства, включително предпазни очила и ръкавици. Много е важно да не пръснете киселина върху кожата или дрехите си, както и в очите си.

**СЪВЕТИ ЗА МИНИМИЗИРАНЕ НА ПОТРЕБЛЕНИЕТО НА ЕНЕРГИЯ И ЗАГУБАТА НА ТОПЛИНА**

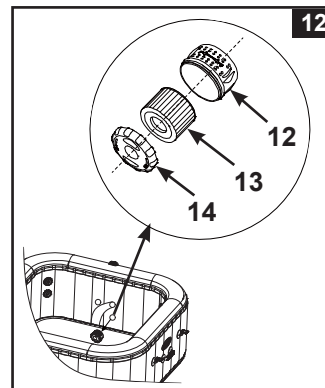
- 1) Винаги дръжте капака за спа върху ваната за спа, за да сведете до минимум загубата на топлина по време на нагряване на ваната за спа между отделните ползвания (но не и докато се използва). Погрижете се капакът да пасва плътно според инструкциите на производителя, за да увеличите максимално изолацията. Препоръчва се когато капакът не се използва да не се държи на земята, за да се поддържа чистотата му (особено на повърхността в близост до водната повърхност на ваната за спа). Капакът трябва да се съхранява на подходящо място, където не може да се повреди или да повреди нещо друго.
- 2) Проверете зададената температура на водата и помислете дали да не я намалите в случаите, в които ваната за спа обикновено няма да се използва.
- 3) В зависимост от външните условия помислете дали да не изключите нагревателя изцяло, ако няма да използвате ваната за спа за дълго време (в случаите, в които ваната за спа позволява такова изключване, но все пак поддържа остатъчна дезинфекция и рН стойности).
- 4) Имайте предвид, че комфортният температурен диапазон по време на използване може да е по-нисък от максималната безопасна температура.
- 5) Поставете включеното изолиращо платнище под ваната за спа, за да сведете до минимум загубата на топлина през дъното на ваната за спа.
- 6) Пазете филтрите чисти, за да запазите подходящи работни условия за помпата и да избегнете ненужната смяна и повторно загряване на водата.

## ПОДДРЪЖКА

### Поддръжка на водата във ваната за спа и касетата

Пазете всички потребители на ваната за спа от евентуални заболявания, свързани с водата, като хигиенизирате водата във ваната за спа. Винаги спазвайте добри хигиенни практики. За да осигурите подходящо качество на водата във ваната за спа, винаги следвайте тези процедури:

1. Инспектирайте и почиствайте касетата на филтъра всеки ден и сменяйте касетата на филтъра на всеки 3 дни.
  - a. Развийте сглобката на корпуса на касетата от стената на ваната за спа и извадете касетата (**вижте фигура 12**).
  - b. Използвайте градински маркуч, за да изплакнете касетата. Ако касетата остане замърсена и обезцветена, трябва да бъде сменена. Дръжте резервни касети поддръка.
  - c. Върнете чистата касета обратно в корпуса за касетата и върнете сглобката на корпуса за касетата обратно в стената на ваната за спа.
2. Сменяйте водата във ваната за спа на всеки 2 седмици. За подробности вижте разделите "Източване на ваната за спа" и "Почистване на ваната за спа".
3. Използвайте химикали за спа, за да поддържате химичния баланс на водата. Повреди на ваната за спа, произтекли от злоупотреба с химикали и неправилно поддържане на водата за спа, не се покриват от гаранцията.
4. Всички ползватели трябва да вземат душ, преди да влизат във ваната за спа.



## ВАЖНО

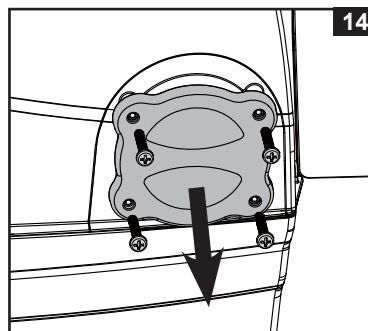
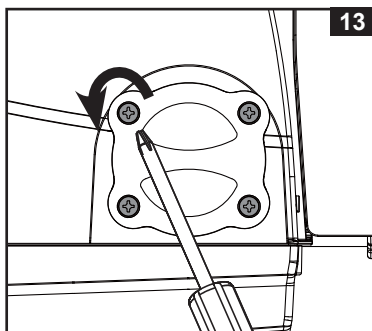
Откачете захранващия кабел от контакта, преди да почиствате системата. Покрийте входа и изхода за вода с пробките, за да предотвратите разливане на вода. След приключване на поддръжката, трябва да включите захранващия кабел обратно в контакта и да махнете пробките.

### Почистване на електролитната клетка

Електролитната клетка има самопочистваща функция, вградена в програмирането на електронното управление. В повечето случаи тази самопочистваща функция поддържа клетката в оптимално състояние. В някои региони водата за спа е твърда (има високо минерално съдържание), което варира в зависимост от особеностите на местната вода; това може да предизвика отлагания по титаниевата пластина и ще засегне ефективността на хигиенизирането, така че клетката може да изисква периодично почистване на ръка. За да поддържате максимална ефективност, препоръчваме да отваряте и оглеждате електролитната клетка на всеки две седмици при вода за спа с калциева твърдост < 100 ppm или всяка седмица при вода за спа с калциева твърдост > 350 ppm. Следните стъпки предоставят инструкции за почистването на клетката.

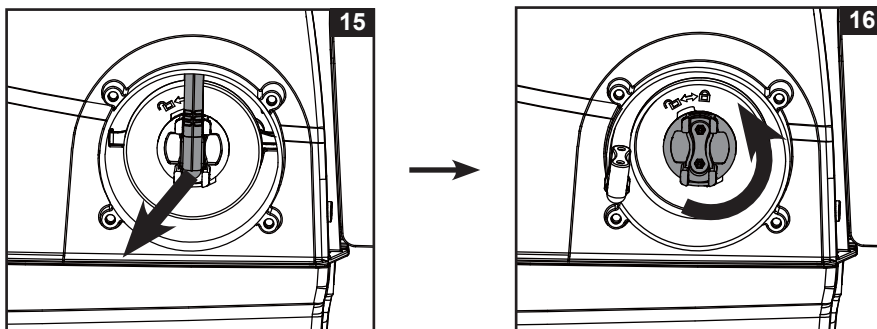
### Инспекция и почистване:

1. Изключете ваната за спа и откачете захранващия кабел от електрическия контакт.
2. Развийте сглобката на филтърната касета от стената на ваната за спа и използвайте включените в комплекта пробки, (**15 & 23**) за да покриете входа за вода и фитингите на изхода от вътрешната страна на ваната за спа, за да предотвратите изтичане на водата.
3. Отстранете винтовете от капака на електролитната клетка с отвертка Phillips (не е включена в комплекта) и отстранете капака от контролния модул на спа ваната (**вижте фигури 13-14**).

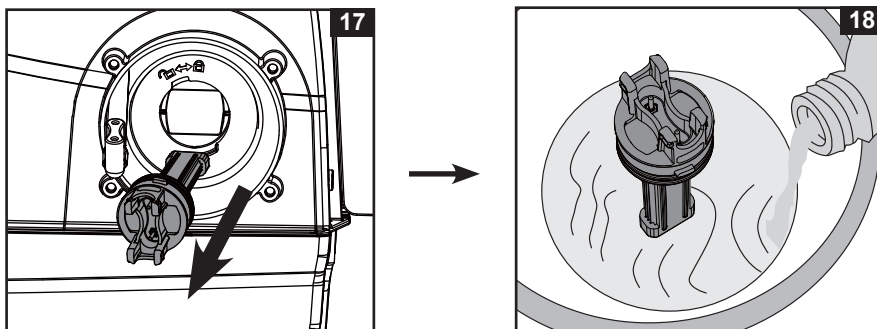


## ПОДДРЪЖКА (продължение)

4. Откачете кабела на електролитната клетка. Развийте гайката на електролитната клетка в движение обратно на часовниковата стрелка (вижте фигури 15-16).



5. Извадете електролитната клетка и я поставете в контейнер, налейте готварски оцет в контейнера, за да се накисне титаниевата пластина около един час, докато изчезнат отлаганията (вижте фигури 17-18).



6. Извадете електролитната клетка и измийте титаниевата пластина с прясна вода. Внимавайте: Пазете гнездото на електролитната клетка напълно сухо, не допускайте да влезе в контакт с оцета и водата.
7. Следвайте горните стъпки в обратен ред, за да върнете електролитната клетка на мястото ѝ. **БЕЛЕЖКА:** Уверете се, че резката на електролитната клетка е подравнена с изпъкналата линия на корпуса на електролитната клетка.

## ТЕСТОВИ ЛЕНТИ INTEX® (ОПАКОВАНИ С ПРОДУКТА)

Тестовите ленти могат да тестват нивата на “Свободен хлор”, “pH”, “Обща алкалност” и “Калциева твърдост” едновременно: Препоръчваме да тествате химичния състав на водата всяка седмица и да поддържате концентрация на хлор между 2 и 4 ppm.

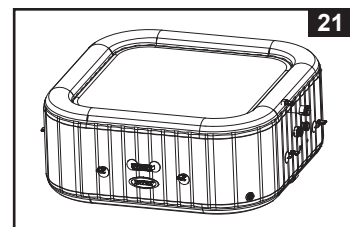
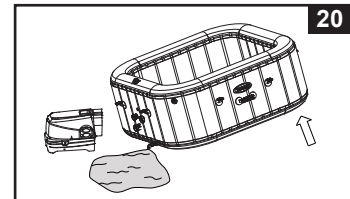
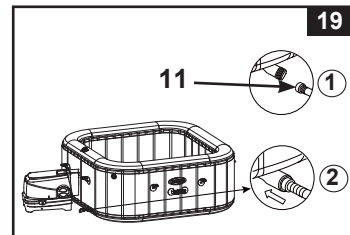
### Насоки и използване

1. Потопете цялата лента във водата и я извадете незабавно.
2. Дръжте лентата водоравно 15 секунди. Не изтръсквайте водата от лентата.
3. Сега сравнете лентата с цветовата диаграма на етикета от опаковката. Ако е необходимо, регулирайте нивото на химикалите във водата. Много е важно да използвате правилната техника, когато тествате нивото на химикалите във водата. Внимателно прочетете и спазвайте писмените инструкции за лентата.

## ПОДДРЪЖКА (продължение)

### Източване на ваната за спа

1. Изключете контролния модул на ваната за спа.
2. Свържете преходника на клапана за източване към градински маркуч и насочете другия край на градинския маркуч към подходяща област за източване.
3. Свалете капачката на клапана за източване от външната страна на ваната за спа и свържете преходника на клапана за източване към клапана за източване (вижте фигура 19).
4. От вътрешната страна на ваната за спа, отворете капачката на клапана за източване, водата ще започне да изтича от градинския маркуч.
5. Когато водата престане да се източва, откачете контролния модул на ваната за спа от стената на ваната за спа. Повдигнете стената на ваната за спа от страната срещу изхода за източване, за да източите оставащата вода и да изпразните ваната за спа докрай (вижте фигура 20).
6. Обърнете ваната за спа, за да изпразните всичката останала вода (вижте фигура 21).
7. Използвайте чиста кърпа, за да избършете оставащата вода и влага от ваната за спа и контролния модул.
8. Уверете се, че ваната за спа и контролния модул са изсушени добре.  
**БЕЛЕЖКА:** Включените в комплекта пробки (15 & 23) могат да се използват за покриване на конекторите за вход и изход на вода от вътрешната страна на ваната за спа, за да не изтича водата навън.



### Почистване на ваната за спа

Ако във водата има видими замърсявания или е станала мътна и нормалните химикали не я изчистват, сменете водата и почистете ваната за спа.

Вижте раздел "Източване на ваната за спа" за информацията относно източването на ваната за спа. Докато е празна, извадете корпуса за касетата от вътрешността на стената на ваната за спа, почистете и/или сменете филтърната касета. Използвайте гъба и лек сапунен разтвор, за да избършете всякакви замърсявания или петна от вътрешността на стената на ваната за спа. Изплакнете добре, преди да напълните отново с чиста вода.

**ВАЖНО:** Не използвайте телефон, твърди четки или абразивни почистващи препарати.

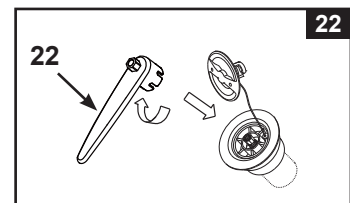
### Отстраняване на биофилм

Консултирайте се с местен специалист по вани за спа за продукти и съвети за отстраняване на биофилм.

### Затягане на въздушния вентил на ваната за спа

Преди използване проверете дали въздушния вентил на ваната за спа е затегнат добре и няма течове. Ако от въздушния вентил изтича въздух, използвайте предоставения гаечен ключ (22), за да затегнете въздушния вентил, както следва:

1. Уверете се, че ваната за спа е с изпуснат въздух, отворете капачката на въздушния вентил и поставете гаечния ключ (22) в тялото на въздушния вентил (вижте фигура 22).
2. С една ръка дръжте гърба на основата на въздушния вентил от вътрешната страна на стената на ваната за спа и завъртете гаечния ключ (22) по часовниковата стрелка.  
**ВАЖНО:** Никога не регулирайте основата на въздушния вентил, когато ваната за спа се използва или е пълна с вода. Използвайте гаечния ключ за въздушния вентил, само ако вентилът е разхлабен или има течове около основата му. Не затягайте въздушния вентил прекалено много: прекаленото затягане може да повреди вентила. Само се уверете, че въздушния вентил е стегнат добре и не тече.



### Капак на ваната за спа

Редовно проверявайте капака на ваната за спа за течове, преждевременно износване и амортизация или признаци за влошаване на качеството. Никога не използвайте износен или повреден капак: това ще намали нивото на защита за предотвратяване на неупълномощен достъп на деца.

Периодично почиствайте вътрешната и външната страна на капака с гъба и подходящ разтвор, който включва подходящ дезинфектант (10 мг на литър свободен хлор). Не използвайте телефон, твърди четки или абразивни почистващи препарати.

## ПОДДРЪЖКА (продължение)

### Около ваната за спа

Областите за босо ходене и за релаксиране около ваната за спа трябва да се почистват редовно. Водата за почистване не бива да влиза във ваната за спа или във водния цикъл на ваната за спа. Мръсотията и препаратите за почистване трябва да се изплакнат внимателно в канал около ваната за спа.

### Поправка на въздушен балон на капак и вана за спа


Използвайте включената в комплекта крѝпка, за да поправите всякакви пробиви:

- Почистете и изсушете добре областта за поправка.
- Махнете хартията от крѝпката и притиснете крѝпката плътно към пробива. Изгладете повърхността, за да премахнете всякакви балончета въздух под крѝпката.

## СЪХРАНЕНИЕ

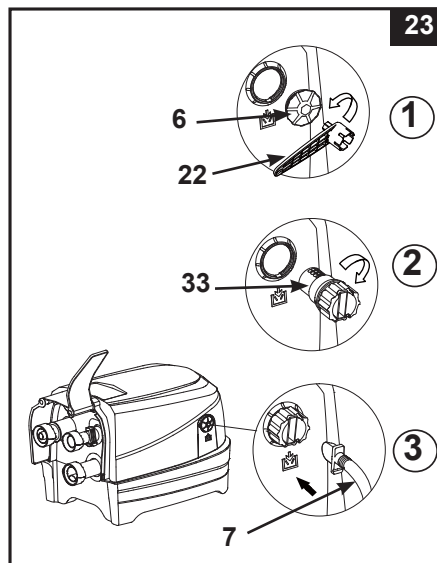
В области, в които температурите падат под нулата, източвайте, почиствайте, разглобявайте и прибирайте по подходящ начин за съхранение комплекта на ваната за спа и свързаните компоненти на закрито, когато температурата падне под 4°C (39°F).

1. Източете и почистете ваната за спа, като следвате инструкциите от раздели "Източване на ваната за спа" и "Почистване на ваната за спа".
2. Следвайте инструкциите за монтаж в обратен ред, за да изпуснете и разглобите ваната за спа, контролния модул и въздушния балон на капака на ваната за спа.
3. За изпускане на въздуха от ваната за спа и въздушния балон на капака:

- a) Отворете капачката на изхода за изпускане (6) с включения в комплекта гаечен ключ за болтове (22) (вижте фигура 23).
- b) Поставете преходника за маркуча за изпускане (33) в изхода за изпускане.
- c) Поставете маркуча за изпускане (7) върху преходника за маркуча за изпускане (33).
- d) Поставете другия край на маркуча за изпускане във въздушния вентил на ваната за спа или вентила на въздушния балон на капака.
- e) Натиснете бутона за въздушни мехурчета , за да изпуснете въздуха.
- f) Когато изпускането приключи, следвайте горните стъпки в обратен ред и се уверете, че капачката на изхода за изпускане на въздух (6) е затегната добре.

**Внимание:** Използвайте само за целта, описана в настоящото ръководство. Дръжте маркуча за изпускане на въздуха далеч от вода и малки предмети, когато функцията за изпускане на въздух е активирана, за да избегнете повреди на мотора на духалката.

4. Уверете се, че всички компоненти и аксесоари на ваната за спа са почистени и изсушени добре, преди да ги съхраните. Оставете ваната за спа да изсъхне на слънце един час, преди да я сгънете.
5. Сгънете ваната за спа внимателно и избягвайте всякакви остри ъгли, за да избегнете повреди или течове от обшивката на ваната за спа.
6. Подгответе допълнителни нови касети за следващото ползване.
7. Съхранявайте ваната за спа и аксесоарите на закрито, на сухо място с контролирана температура между 0° – 40°C (32° – 104°F).
8. Оригиналната опаковка може да се използва за съхранение.



## ОТСТРАНЯВАНЕ НА НЕИЗПРАВНОСТИ



ПРОБЛЕМ	ПРИЧИНА	РЕШЕНИЕ
НЯМА ДИСПЛЕЙ/ КОНТРОЛНИЯ МОДУЛ НА ВАНАТА ЗА СПА НЕ РАБОТИ	<ul style="list-style-type: none"> <li>Ваната за спа е изключена или извадена от контакта.</li> <li>Щепселът на кабела на контролния панел е хлабав.</li> <li>Проблем със захранването.</li> <li>RCD устройството се е активирало.</li> <li>RCD устройството е повредено.</li> </ul>	<ul style="list-style-type: none"> <li>Уверете се, че ваната за спа е включена в контакта и включена от бутона.</li> <li>Уверете се, че жакът на кабела на контролния панел е вкаран добре в буксата на контролната база.</li> <li>Проверете източника на захранване.</li> <li>Рестартирайте RCD устройството.</li> <li>Свържете се със сервизен център на Intex.</li> </ul>
АКТИВИРАН Е ПРЕКЪСВАЧ НА ЕЛЕКТРИЧЕСКАТА ВЕРИГА В ДОМАКИНСТВОТО	<ul style="list-style-type: none"> <li>Прекъсвачът е с твърде нисък номинал.</li> <li>Прекъсвачът е претоварен.</li> <li>Има електрически дефект по линията.</li> </ul>	<ul style="list-style-type: none"> <li>Уверете се, че номиналът на прекъсвача е подходящ.</li> <li>Осигурете специален прекъсвач, който да е свързан само с електрическия контакт за ваната за спа.</li> <li>Свържете се с квалифициран електротехник, за да отстрани електрическия проблем.</li> </ul>
НЕ ЗАГРЯВА ПРАВИЛНО	<ul style="list-style-type: none"> <li>Зададената температура е твърде ниска.</li> <li>Мръсна филтърна касета.</li> <li>Температурата на водата намалява по време на режим "ГОТОВНОСТ".</li> <li>Неизправност на нагревателния елемент.</li> </ul>	<ul style="list-style-type: none"> <li>Повишете температурата и поставете капака на ваната за спа.</li> <li>Почиствайте или сменяйте касетата на филтъра навреме.</li> <li>Ако нагревателят е в режим "ГОТОВНОСТ", натиснете бутона с пламъчето два пъти, за да загреете водата до зададената температура.</li> <li>Свържете се със сервизен център на Intex.</li> </ul>
ФУНКЦИЯТА ЗА СТРУИ НЕ РАБОТИ	<ul style="list-style-type: none"> <li>Помпата за струи е твърде гореща.</li> </ul>	<ul style="list-style-type: none"> <li>Изключете и включете ваната за спа. Оставете я да изстине и рестартирайте отново.</li> <li>Ако проблемът не се разреши, се свържете със сервизен център на Intex.</li> </ul>
СТРУИТЕ СА СЛАБИ	<ul style="list-style-type: none"> <li>Ниско ниво на водата.</li> <li>Пречка в смукателния вход вътре във ваната за спа.</li> <li>Дюзите за струи са запушени или замърсени.</li> <li>Тръбите на дюзите за струи са повредени.</li> </ul>	<ul style="list-style-type: none"> <li>Добавете вода между маркировките MIN и MAX.</li> <li>Уверете се, че смукателния вход не е покрит или запушен.</li> <li>Почистете замърсяванията от дюзите за струи.</li> <li>Свържете се със сервизен център на Intex.</li> </ul>
КОНТРОЛНОТО КОПЧЕ ЗА СТРУИ НЕ РАБОТИ	<ul style="list-style-type: none"> <li>Дюзите за струи са запушени или замърсени.</li> <li>Тръбите за въздушен поток във ваната за спа са повредени.</li> </ul>	<ul style="list-style-type: none"> <li>Почистете замърсяванията от дюзите за струи.</li> <li>Свържете се със сервизен център на Intex.</li> </ul>
ПОМПАТА ЗА ФИЛТРИРАНЕ НЕ РАБОТИ	<ul style="list-style-type: none"> <li>Мръсна филтърна касета.</li> <li>Входът и/или изходът за филтриране са запушени.</li> <li>Моторът на филтърната помпа е неизправен.</li> </ul>	<ul style="list-style-type: none"> <li>Почиствайте или сменяйте касетата на филтъра навреме.</li> <li>Проверявайте и почиствайте входа и изхода за филтриране редовно.</li> <li>Свържете се със сервизен център на Intex.</li> </ul>
ВОДАТА НЕ Е ЧИСТА	<ul style="list-style-type: none"> <li>Сглобката на касетата не е прикачена правилно.</li> <li>Недостатъчно време на филтриране.</li> <li>Мръсна филтърна касета.</li> <li>Неправилна поддръжка на водата.</li> <li>Входът и изходът за филтриране са запушени.</li> </ul>	<ul style="list-style-type: none"> <li>Уверете се, че сглобката на касетата е прикачена правилно.</li> <li>Увеличете времето за филтриране.</li> <li>Почиствайте или сменяйте касетата на филтъра навреме.</li> <li>Дръжте водата във ваната за спа добре хигиенизирана. Вижте инструкциите на производителя на химикалите.</li> <li>Проверявайте и почиствайте входа и изхода за филтриране редовно.</li> </ul>
КОНЕКТОРИТЕ НА ПОМПАТА НЕ СА РАВНЕНИ С КОНЕКТОРИТЕ НА ВАНАТА ЗА СПА	<ul style="list-style-type: none"> <li>Една от характеристиките на PVC е, че си променя формата, което е нормално.</li> </ul>	<ul style="list-style-type: none"> <li>Повдигнете помпата с помощта на дърво или друг вид изолиращ материал, за да подравните конекторите на помпата с конекторите на ваната за спа.</li> </ul>
ВАНАТА ИМА СТРАННА ФОРМА	<ul style="list-style-type: none"> <li>Вътрешното налягане на въздуха се е увеличило поради силна слънчева светлина.</li> </ul>	<ul style="list-style-type: none"> <li>Не излагайте продукта на пряка слънчева светлина.</li> <li>Проверете налягането на въздуха и изпуснете въздух, ако е необходимо. При много горещо време трябва да проверите дали не е необходимо да изпуснете малко въздух. Това се прави с цел да се избегне повреда на ваната.</li> </ul>




**ОТСТРАНЯВАНЕ НА НЕИЗПРАВНОСТИ (продължение)**

ПРОБЛЕМ	ПРИЧИНА	РЕШЕНИЕ
ВАНАТА ИМА СТРАННА ФОРМА	<ul style="list-style-type: none"> <li>Капачката на въздушния вентил не е затегната.</li> <li>Основата на въздушния вентил не е затегната.</li> <li>Дупка, прорез или спукване на ваната за спа.</li> </ul>	<ul style="list-style-type: none"> <li>Уверете се, че капачката на въздушния вентил е затворена добре.</li> <li>Напълнете ваната за спа с въздух и се уверете, че основата на въздушния вентил е затегната, вижте раздел "Затягане на въздушния вентил на ваната за спа".</li> <li>Поставете течен сапун и вода в бутилка за пръскане и пръснете по шевове. Ако има теч, ще се образуват мехурчета. След като намерите теча, почистете и подсушете областта на теча, след което поставете кръпката за поправка, включена в комплекта.</li> </ul>
ТЕЧ МЕЖДУ КОНЕКТОРИТЕ НА ВАНАТА ЗА СПА И КОНЕКТОРИТЕ НА КОНТРОЛНИЯ МОДУЛ	<ul style="list-style-type: none"> <li>Връзките на входа/изхода на контролната база не са затегнати добре.</li> <li>О-пръстенът на входа/изхода на контролната база липсва или е мръсен.</li> </ul>	<ul style="list-style-type: none"> <li>Затегнете връзките на входа и изхода.</li> <li>Нанесете вазелин върху О-пръстена, за да бъде влагоустойчив.</li> <li>Извадете решетката от вътрешната страна на ваната за спа с помощта на отвертка и се уверете, че О-пръстена на входа/изхода е на мястото си, че е чист и не е повреден.</li> </ul>
ВАНАТА ЗА СПА Е ТВЪРДЕ ШУМНА В РЕЖИМ САМО НА ФИЛТРАЦИЯ	<ul style="list-style-type: none"> <li>Компонентите на контролната база не са затегнати добре.</li> <li>Основата под контролната база не е равна и стабилна.</li> <li>Моторът на филтъра на ваната за спа е неизправен.</li> </ul>	<ul style="list-style-type: none"> <li>Уверете се, че контролният панел, задния капак и всички входове/изходи са свързани и стегнати добре.</li> <li>Уверете се, че пода е равен, стабилен и гладък.</li> <li>Заменете неизправния мотор на филтъра с нов.</li> </ul>
НЕДОСТАТЪЧНО ХЛОР	<ul style="list-style-type: none"> <li>Недостатъчно работно време на системата за хигиенизиране и/или нагревателят работи едновременно с нея.</li> <li>Загуба на хлор поради излагане на слънчева светлина.</li> <li>Натоварването от потребители се е повишило.</li> <li>Запушена или мръсна електролитна клетка.</li> </ul>	<ul style="list-style-type: none"> <li>Увеличете работното време на системата за хигиенизиране и се уверете, че нагревателят е изключен по време на процеса на хигиенизиране. Вижте "Работни инструкции за системата за хигиенизиране".</li> <li>Използвайте капак за ваната за спа, когато тя не се използва и/или когато системата за хигиенизиране работи.</li> <li>Увеличете работното време на системата за хигиенизиране и тествайте водата с тестови ленти. Вижте "Работни инструкции за системата за хигиенизиране".</li> <li>Проверете и почистете клетката, ако е необходимо. Вижте "Поддръжка".</li> </ul>
ДУХАЛКАТА ЗА ВЪЗДУШНИ МЕХУРИ НЕ РАБОТИ	<ul style="list-style-type: none"> <li>Помпата на духалката е твърде гореща.</li> </ul>	<ul style="list-style-type: none"> <li>Изключете и включете ваната за спа. Оставете я да изстине и рестартирайте отново.</li> <li>Ако проблемът не се разреши, се свържете със сервизен център на Intex.</li> </ul>
ВЪЗДУШНОТО НАЛЯГАНЕ Е СЛАБО ПО ВРЕМЕ НА НАДУВАНЕ	<ul style="list-style-type: none"> <li>О-пръстенът на адаптера на маркуча липсва.</li> <li>Адаптерът на маркуча за надуване не е добре затегнат.</li> <li>Съединението между адаптера на маркуча и изхода за надуване и между маркуча за надуване и вентила за надуване е разхлабено.</li> <li>Неизправност на нагнетателния вентилатор.</li> </ul>	<ul style="list-style-type: none"> <li>Уверете се, че О-пръстенът е на място.</li> <li>Затегнете/поставете отново адаптера на маркуча.</li> <li>Затегнете на ръка по време на надуването.</li> <li>Ако проблемът не се разреши, се свържете със сервизен център на Intex.</li> </ul>
ВЪЗДУШНИТЕ МЕХУРЧЕТА НЕ СА ТАКА СИЛНИ КАТО ПРЕДИ	<ul style="list-style-type: none"> <li>Липсва О-пръстенът между въздушният изход на контролната база и входните въздушни съединения на ваната за спа.</li> <li>Съединителната гайка за въздуха не е добре затегната.</li> <li>Каналът за въздушни мехурчета във ваната е спукан или тече.</li> <li>Неизправност на нагнетателния вентилатор.</li> </ul>	<ul style="list-style-type: none"> <li>Уверете се, че О-пръстенът е на място.</li> <li>Затегнете всички гайки на ръка.</li> <li>Използвайте кръпката за ремонт, за да поправите всякакви пробиви.</li> <li>Ако проблемът не се разреши, се свържете със сервизен център на Intex.</li> </ul>

**ОТСТРАНЯВАНЕ НА НЕИЗПРАВНОСТИ (продължение)**

LED ПАНЕЛ КОД	ПРОБЛЕМ	РЕШЕНИЕ
Мига код на LED панела и алармата се включва ( <b>БЕЛЕЖКА:</b> Винаги изключвайте захранването преди почистване и сервизиране).		
E81	<ul style="list-style-type: none"> <li>Отказ на приемния сигнал.</li> </ul>	<ul style="list-style-type: none"> <li>Нулирайте RCD устройството и рестартирайте всичко отново.</li> <li>Поставете контролния панел в обсег от 5 м (16 фута) от контролната база.</li> <li>Натиснете и задръжте бутона POWER за 5 секунди, за да изключите и заредите панела отново.</li> <li>Ако проблемът не се разреши, се свържете със сервизен център на Intex.</li> </ul>
E90	<ul style="list-style-type: none"> <li>Няма поток на водата.</li> </ul>	<ul style="list-style-type: none"> <li>Изключете и включете контролния модул.</li> <li>Уверете се, че решетката на изхода е чиста и свободна от задръствания.</li> <li>Почистете или сменете касетата, вижте раздел Поддръжка и съхранение.</li> <li>Уверете се, че входящите/изходящите връзки на ваната за спа и филтърната помпа не са запушени.</li> <li>Поддържайте водата във ваната за спа адекватно хигиенизирана, за да осигурите чиста и незапушена филтърна касета.</li> <li>Ако проблемът не се разреши, се свържете със сервизен център на Intex.</li> </ul>
E91	<ul style="list-style-type: none"> <li>Замърсявания или отлагания по титаниевите пластини.</li> <li>Ниско ниво на соленост/няма сол.</li> <li>Кабелът на електролитната клетка е разхлабен.</li> <li>Възможен дефект на електролитната клетка.</li> </ul>	<ul style="list-style-type: none"> <li>Извадете електролитната клетка за оглед. Почистете я, ако е необходимо. Вижте "Поддръжка".</li> <li>Добавете сол. Вижте "Информация за нивото на соленост".</li> <li>Уверете се, че кабелът на клетката е включен добре в гнездото на клетката.</li> <li>Свържете се със сервизен център на Intex. Сменете клетката, ако е необходимо.</li> </ul>
E92	<ul style="list-style-type: none"> <li>Високо ниво на соленост.</li> </ul>	<ul style="list-style-type: none"> <li>Източете частично басейна и го напълнете с прясна вода. Вижте "Информация за нивото на соленост".</li> <li>Ако проблемът не се разреши, се свържете със сервизен център на Intex.</li> </ul>
E94	<ul style="list-style-type: none"> <li>Температурата на водата е твърде ниска.</li> </ul>	<ul style="list-style-type: none"> <li>Ако околната температура е под 0°C (32°F), препоръчваме да не използвате ваната за спа.</li> <li>Изключете и откачете контролния модул от контакта, добавете топла вода, за да повишите температурата на водата във ваната за спа над 1°C (34°F), след което натиснете бутона , за да загреете водата до желаната температура.</li> <li>Ако проблемът не се разреши, се свържете със сервизен център на Intex.</li> </ul>
E95	<ul style="list-style-type: none"> <li>Температурата на водата е твърде висока.</li> </ul>	<ul style="list-style-type: none"> <li>Изключете и включете контролния модул. Когато водата изстине, включете RCD устройството и рестартирайте всичко отново.</li> <li>Изключете нагревателя, след което натиснете бутоните за филтъра и струите, за да намалите температурата на водата.</li> <li>Ако проблемът не се разреши, се свържете със сервизен център на Intex.</li> </ul>
E96	<ul style="list-style-type: none"> <li>Системна грешка.</li> </ul>	<ul style="list-style-type: none"> <li>Изключете и откачете контролния модул от контакта. Включете RCD устройството и рестартирайте всичко отново.</li> <li>Ако проблемът не се разреши, се свържете със сервизен център на Intex.</li> </ul>
E97	<ul style="list-style-type: none"> <li>Противопожарна защита.</li> </ul>	<ul style="list-style-type: none"> <li>Свържете се със сервизен център на Intex.</li> </ul>
E99	<ul style="list-style-type: none"> <li>Сензорът за температура на водата е повреден.</li> </ul>	<ul style="list-style-type: none"> <li>Свържете се със сервизен център на Intex.</li> </ul>
END (КРАЙ)	<ul style="list-style-type: none"> <li>След 72 часа работа помпата ще влезе в хибернация и функциите за бърза загряване. Бързата функция на нагряване е деактивирана.</li> </ul>	<ul style="list-style-type: none"> <li>Натиснете бутона , за да активирате филтърната помпа отново.</li> </ul>
НЯМА ДИСПЛЕЙ	<ul style="list-style-type: none"> <li>Светодиодният дисплей е изгаснал.</li> <li>Неуспешно зареждане на контролния панел.</li> <li>Неизправност на контролния панел.</li> </ul>	<ul style="list-style-type: none"> <li>Натиснете който и да било бутон, за да активирате отново контролния панел.</li> <li>Нулирайте RCD устройството, рестартирайте всичко отново и заредете отново контролния панел.</li> <li>Уверете се, че повърхността между задната страна на контролния панел и вдлъбнатия канал на контролната база е чиста, суха и без препятствия.</li> <li>Ако проблемът не се разреши, се свържете със сервизен център на Intex.</li> </ul>

**ОТСТРАНЯВАНЕ НА НЕИЗПРАВНОСТИ НА WiFi ПРИЛОЖЕНИЕТО**

ПРОБЛЕМ	ПРИЧИНА	РЕШЕНИЕ
НЕУСПЕШНО СДВОЯВАНЕ НА Wi-Fi ПО ВРЕМЕ НА ПЪРВОНАЧАЛНАТА НАСТРОЙКА	<ul style="list-style-type: none"> <li>Контролната база на спа центъра не поддържа функцията на WiFi приложението, грешен модел.</li> <li>Безжичният контролен панел на спа центъра не поддържа функцията на WiFi приложението.</li> </ul>	<ul style="list-style-type: none"> <li>Съвместим е само със следните модели: SB-HWF10, SB-HWF20, SC-WF10, SC-WF20, SB-HSWF10, SB-HSWF20, SC-WF10-1 или SC-WF20-1, отпечатани върху електрическата табелка с номинални стойности на контролната база на спа центъра.</li> <li>Уверете се, че безжичният контролен панел на спа центъра има икона за WiFi сигнал .</li> <li>Уверете се, че и контролната база на спа центъра, и безжичният контролен панел са съвместими и поддържат функцията на WiFi приложението.</li> <li>Свържете се със сервизен център на Intex.</li> </ul>
	Грешна версия на мобилното устройство	<ul style="list-style-type: none"> <li>Уверете се в правилната версия на мобилните устройства:               <ol style="list-style-type: none"> <li>iOS - Apple iPhone 6, 6 Plus и по-висока версия. Съвместимостта с таблет не е оптимизирана.</li> <li>Android – всички телефони с Android. Съвместимостта с таблет не е оптимизирана.</li> </ol> </li> </ul>
	Несъвместима операционна система на мобилното устройство	<ul style="list-style-type: none"> <li>Уверете се в правилната версия на операционната система:               <ol style="list-style-type: none"> <li>Устройства Apple – iOS 12.3 и по-висока.</li> <li>Устройства Android – Android 5.0 и по-висока. За 6.0 и по-висока версия трябва да включите GPS сигнала на Вашето мобилно устройство за първоначалното сдвояване. След като успешно сдвоите спа центъра и го запаметите, можете да изключите GPS сигнала.</li> </ol> </li> </ul>
	Грешен мрежов диапазон на рутера	<ul style="list-style-type: none"> <li>Уверете се, че сте свързани към 2,4GHz мрежа и се опитайте да сдвоите мобилното устройство с контролния панел на спа центъра отново.</li> </ul>
	Грешно име на мрежата	<ul style="list-style-type: none"> <li>Уверете се, че сте свързани към сигнала на правилния WiFi рутер и се опитайте да сдвоите мобилното устройство с контролния панел на спа центъра отново.</li> <li>Уверете се, че мобилното устройство и контролният панел на спа центъра са свързани към същия сигнал на WiFi рутера.</li> </ul>
	Грешна WiFi парола	<ul style="list-style-type: none"> <li>Осигурете правилната парола за WiFi рутера. Вижте раздела Сдвояване на WiFi.</li> </ul>
	Местоположението на спа центъра при настройката е твърде далеч от покритието на сигнала на WiFi рутера.	<ul style="list-style-type: none"> <li>Уверете се, че мобилното устройство е свързано с Вашия WiFi рутер и може да получи достъп и да сърфира в интернет.</li> <li>Уверете се, че мобилното устройство е свързано с Вашия WiFi рутер и може да получи достъп и да сърфира в интернет. Отстранете безжичния контролен панел от контролната база и го приближете до Вашия WiFi рутер, като се уверите, че е на разстояние 5 m (16 фута) от контролната база, за да предотвратите активиране на кода за грешка E81 (грешка на предавания сигнал). След това се опитайте да сдвоите контролния панел на спа центъра с Вашето мобилно устройство. Ако то може да бъде сдвоено, Вашият спа център е твърде далеч и трябва да се уверите, че целият СПА център е в рамките на покритието на сигнала на Вашия WiFi рутер.</li> <li>Ако не е, преместете своя спа център, след което трябва да преместите Вашия WiFi рутер или да добавите повторител / усилвател на сигнала, така че да можете да приемате сигнали от Вашия WiFi рутер в мястото на настройка на спа центъра.</li> <li>Опитайте се да сдвоите отново мобилното устройство с контролния панел на спа центъра.</li> </ul>
	Приложението не се зарежда	<ul style="list-style-type: none"> <li>Напуснете принудително приложението, стартирайте го отново и се опитайте да сдвоите отново контролния панел с Вашето мобилно устройство.</li> <li>Уверете се, че използвате правилната версия на мобилните устройства и операционната система.</li> <li>УДеинсталирайте "приложението за управление на спа центъра" и го инсталирайте отново. Вижте раздела Сдвояване на WiFi.</li> </ul>
	<ul style="list-style-type: none"> <li>Светодиодният индикатор на WiFi е изключен/не свети</li> <li>Светодиодният индикатор на WiFi мига бавно</li> <li>Светодиодният индикатор на WiFi мига бързо</li> </ul>	<ul style="list-style-type: none"> <li>Няма връзка, WiFi сдвояването е неуспешно в рамките на 2 минути след докосване на бутона за сдвояване на WiFi на контролния панел на спа центъра.</li> <li>Опитайте се да сдвоите отново контролния панел на спа центъра с Вашето мобилно устройство. Вижте раздела Сдвояване на WiFi.</li> <li>Изключете захранването на контролната база на спа центъра и безжичния контролен панел, рестартирайте отново спа центъра и се опитайте да сдвоите отново контролния панел на спа центъра.</li> <li>Ако проблемът продължава, свържете се със сервизен център на Intex.</li> </ul>
	Грешна последователност за Wi-Fi сдвояване	<ul style="list-style-type: none"> <li>Вижте раздела "Сдвояване на WiFi"</li> </ul>

**ОТСТРАНЯВАНЕ НА НЕИЗПРАВНОСТИ НА WiFi ПРИЛОЖЕНИЕТО (продължение)**

ПРОБЛЕМ	ПРИЧИНА	РЕШЕНИЕ
ОФЛАЙН СЛЕД УСПЕШНА ПЪРВОНАЧАЛНА НАСТРОЙКА И СДВОЯВАНЕ	<ul style="list-style-type: none"> <li>Светодиодният дисплей е изгаснал</li> <li>E81</li> <li>Неуспешно зареждане на контролния панел</li> <li>Неизправност на контролния панел</li> </ul>	<ul style="list-style-type: none"> <li>Натиснете който и да е бутон за да активирате отново контролния панел на спа центъра.</li> <li>Нулирайте GFCI/RCD, рестартирайте всичко отново и се уверете, че безжичният контролен панел е напълно зареден.</li> <li>Уверете се, че повърхността между задната страна на безжичния контролен панел и поставката за зареждане на контролната база е чиста, суха и без препятствия.</li> <li>Опитайте се да сдвоите отново мобилното устройство с контролния панел на спа центъра.</li> <li>Ако проблемът продължава, свържете се със сервизен център на Intex.</li> </ul>
	<ul style="list-style-type: none"> <li>Неизправност на WiFi сигнала</li> <li>Светодиодният индикатор на WiFi не свети</li> <li>Светодиодният индикатор на WiFi мига бързо</li> </ul>	<ul style="list-style-type: none"> <li>Рестартирайте WiFi рутера като го изключите за една минута и след това го включите отново. Вижте справочника за отстраняване на неизправности на WiFi рутера за допълнителна помощ.</li> <li>Рестартирайте WiFi рутера като го изключите за една минута и след това го включите отново. Вижте справочника за отстраняване на неизправности на WiFi рутера за допълнителна помощ.</li> <li>Ако не е, преместете своя спа център, след което трябва да преместите Вашия WiFi рутер или да добавите повторител / усилвател на сигнала, така че да можете да приемате сигнали от Вашия WiFi рутер в мястото на настройка на спа центъра.</li> <li>Изключете захранването на контролната база на спа центъра и безжичния контролен панел, рестартирайте отново спа центъра и се опитайте да сдвоите отново контролния панел на спа центъра.</li> <li>Опитайте да се свържете като използвате мобилната си връзка за данни (2G, 3G, 4G и LTE). Ако работи, може да има защитна стена, която предотвратява комуникациите между мобилното ви устройство и спа ваната.</li> <li>Ако проблемът продължава, свържете се със сервизен център на Intex.</li> </ul>
	<ul style="list-style-type: none"> <li>Приложението не се зарежда</li> </ul>	<ul style="list-style-type: none"> <li>Напуснете принудително приложението, стартирайте го отново и се опитайте да сдвоите отново контролния панел с Вашето мобилно устройство.</li> <li>Уверете се, че функцията за данни на мобилното устройство е активирана и че устройството има достъп и може да сърфира в интернет.</li> <li>Ако мобилната функция за данни (2G, 3G, 4G и LTE) работи, опитайте да сдвоите контролния панел на спа центъра към мрежата на Вашия Wi-Fi рутер. Вижте раздела Сдвояване на WiFi.</li> </ul>
	<ul style="list-style-type: none"> <li>Други смущения</li> </ul>	<ul style="list-style-type: none"> <li>Уверете се, че няма големи метални стени, предмети между спа центъра и сигнала на Вашия WiFi рутер.</li> <li>Уверете се, че повърхността между задната страна на безжичния контролен панел и поставката за зареждане на контролната база е чиста, суха и без препятствия.</li> <li>Винаги връщайте безжичния контролен панел към поставката за зареждане на контролната база на спа центъра след използване на спа центъра или когато той не се използва.</li> </ul>
	<ul style="list-style-type: none"> <li>Функцията "Контрол от всяка мрежа" е изключена</li> </ul>	<ul style="list-style-type: none"> <li>В "Моите продукти" докоснете иконата за настройка (⚙️) в иконата "Spa" и плъзнете дъното до опцията "Контрол от всяка мрежа", за да я включите.</li> </ul>

**ВАЖНО**

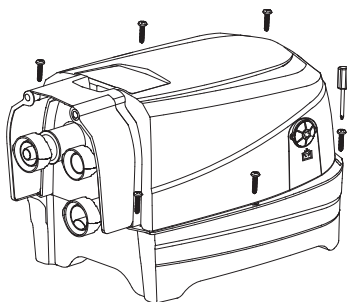
Ако продължавате да изпитвате затруднения, моля, свържете се с нашия отдел за поддръжка на клиенти за съдействие. Вижте отделната листовка „Оторизирани сервизни центрове“.

## РАЗГЛОБЯВАНЕ НА МОТОРА НА ФИЛТЪРНАТА ПОМПА

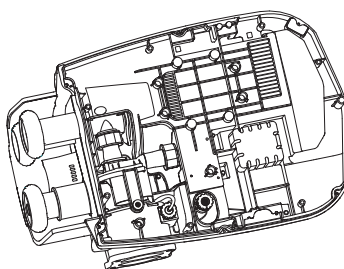
Ако има нужда от смяна на мотора на филтъра (само за квалифицирани техници), следвайте стъпките по-долу, за да го разглобите:

**ВАЖНО:** Трябва да източите оставащата вода в тръбопроводната система на контролната база, преди да смените каквито и да било части.

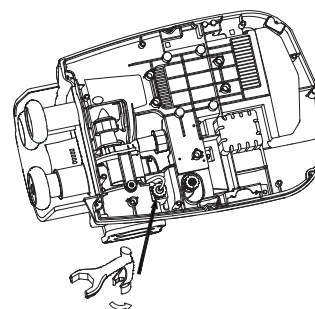
**Необходими инструменти:** Един регулируем гаечен ключ и една (1) отвертка Phillips.



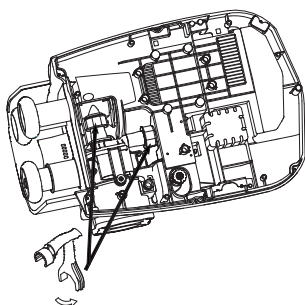
1



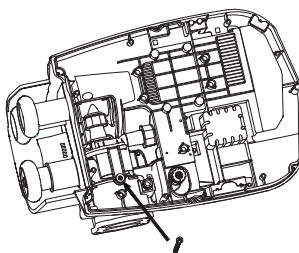
2



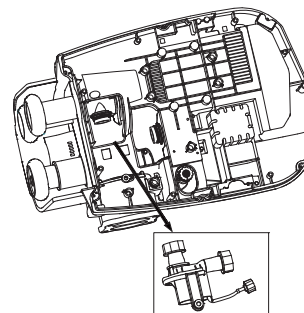
3



4



5



6

**БЕЛЕЖКА:** Специалният гаечен ключ е включен в комплекта на новия мотор за филтърната помпа, а не с комплекта за спа.

## ОГРАНИЧЕНА ГАРАНЦИЯ

Вашата PureSpa е произведена с най-висококачествените материали и изработка. Всички продукти на Intex са проверени и е установено, че нямат дефекти, преди да напуснат фабриката. Тази Ограничена гаранция важи само за PureSpa.

Настоящата ограничена гаранция е допълнение към, а не замяна на вашите законови права и права на обезщетение. До степента, до която настоящата гаранция е в разрез с някои от вашите законови права, те имат приоритет пред нея. Например, потребителските закони в Европейския съюз предоставят по закон гаранционни права в допълнение към покритието, което получавате от настоящата ограничена гаранция: за информация относно потребителските закони в ЕС, моля, посетете уебсайта на Европейския потребителски център на [http://ec.europa.eu/consumers/ecc/contact\\_en/htm](http://ec.europa.eu/consumers/ecc/contact_en/htm).

Условията на настоящата ограничена гаранция важат само за първоначалния купувач и не могат да се прехвърлят. Настоящата Ограничена гаранция е валидна за период от една (1) година от датата на първоначалната покупка. Запазете оригиналната касова бележка с това ръководство, тъй като ще се изисква доказателство за покупка при гаранционни искания; в противен случай ограничената гаранция става невалидна.

Гаранция на PureSpa – 1 година

Ако откриете производствен дефект в PureSpa по време на гаранционния период, моля, свържете се със съответния сервизен център на Intex, посочен в отделната листовка "Оторизирани сервизни центрове". Ако продуктът бъде върнат по посочения начин до Сервизния център на Intex, Сервизният център ще инспектира продукта и ще прецени валидността на искането. Ако продуктът се покрива от условията на гаранцията, то той ще бъде поправен или заменен със същия или сравним продукт (по избор на Intex) безплатно за вас.

Освен настоящата гаранция и всички други законови права във вашата държава, не се предоставят допълнителни гаранции. До възможната във вашата страна степен, в никакъв случай Intex няма да носи отговорност пред вас или пред други трети страни за преки или произтичащи щети, възникнали от използването на PureSpa, или от действията на Intex и нейните представители и служители (включително производството на този продукт). Някои държави или юрисдикции не позволяват изключването или ограничението на инцидентни или косвени щети, затова гореизложеното ограничение или изключение може и да не важи за вас.

Трябва да имате предвид, че настоящата ограничена гаранция не важи в следните условия:

- Ако PureSpa бъде предмет на небрежност, абнормално използване или приложение, злоупотреба, неправилна работа, неправилно напрежение или ток, противоположни на инструкциите за работа, неправилна поддръжка или съхранение;
- Ако PureSpa бъде предмет на повреда от обстоятелства извън контрола на Intex, включително, но не само обикновена амортизация и щети, причинени от излагане на пожар, наводнение, замръзване, дъжд или други външни природни сили;
- Ако уредът PureSpa се използва за каквито и да било комерсиални цели;
- За части и компоненти, които не се продават от Intex; и/или;
- За неупълномощени модификации, поправки или разглобяване на PureSpa от което и да било друго лице, освен от персонала на Сервизния център на Intex.

Разходите, свързани със загубата на вода от басейна, химикали или щети, причинени от водата, не се покриват от настоящата гаранция. Каквито и да било лични наранявания или материални щети не се покриват от настоящата гаранция.

Прочетете внимателно ръководството на собственика и следвайте всички инструкции относно правилната работа и поддръжка на PureSpa. Винаги инспектирайте продукта преди употреба. Настоящата ограничена гаранция ще се анулира, ако инструкциите за употреба не бъдат следвани.