

ВАЖНИ ПРАВИЛА ЗА БЕЗОПАСНОСТ

Необходимо е внимателно да прочетете, разберете и следвате всички инструкции преди сглобяването и използването на този продукт. Запазете за бъдещи справки.

Krystal Clear™

Модел 636Т филтърна помпа

220 - 240 V~, 50 Hz, 165 W

Макс. Н 1,0 м, мин. Н 0,19 м, IPX5

Макс. температура на водата 35 °C



Картината е предоставена само и единствено за илюстративни цели.

Не забравяйте да опитате и останалите чудесни продукти на Intex: басейни, аксесоари за басейни, надуваеми басейни и домашни играчки, надуваеми легла и лодки, които се предлагат от добрите търговци на дребно, или пък посетете нашата уеб страница, упомената по-долу.

Поради нашата политика на непрекъснато продуктово усъвършенстване, Intex си запазва правото да променя спецификациите и външния вид, което може да е причината за актуализации на наръчника за експлоатация без предизвестие.

INTEX®

©2019 Intex Marketing Ltd. - Intex Development Co. Ltd.- Intex Recreation Corp. All rights reserved/Tous droits réservés/Todos los derechos reservados/Alle Rechte vorbehalten. Printed in China/Imprimé en Chine/Impreso en China/Gedruckt in China.

®™ Trademarks used in some countries of the world under license from/®™ Marques utilisées dans certains pays sous licence de Marcas registradas utilizadas en algunos países del mundo bajo licencia de/Warenzeichen verwendet in einigen Ländern der Welt in Lizenz von/Intex Marketing Ltd. to/à/a/an Intex Development Co. Ltd., G.P.O Box 28829, Hong Kong & Intex Recreation Corp., P.O. Box 1440, Long Beach, CA 90801 • Distributed in the European Union by/Distribué dans l'Union Européenne par/Distribuido en la unión Europea por/Vertrieb in der Europäischen Union durch/Intex Trading B.V., Venneveld 9, 4705 RR Roosendaal – The Netherlands www.intexcorp.com

НАРЪЧНИК НА СОБСТВЕНИКА

СЪДЪРЖАНИЕ

Предупреждения.....	3
Справки за частите.....	4-5
Инструкции за подготовка.....	6-9
Инструкции За Експлоатация.....	10
Работен график.....	11
Поддръжка.....	12-13
Грижи за басейна и химикали.....	13
Дългосрочно съхранение.....	13
Ръководство за отстраняване на неизправности.....	14
Често срещани проблеми с басейна.....	15
Обща водна безопасност.....	15
Ограничена гаранция.....	16

ВАЖНИ ПРАВИЛА ЗА БЕЗОПАСНОСТ

Прочетете, разберете и следвайте всички инструкции внимателно, преди да монтирате и използвате този продукт.

ПРОЧЕТЕТЕ СИ СЛЕДВАЙТЕ ВСИЧКИ ИНСТРУКЦИИ

ПРЕДУПРЕЖДЕНИЕ

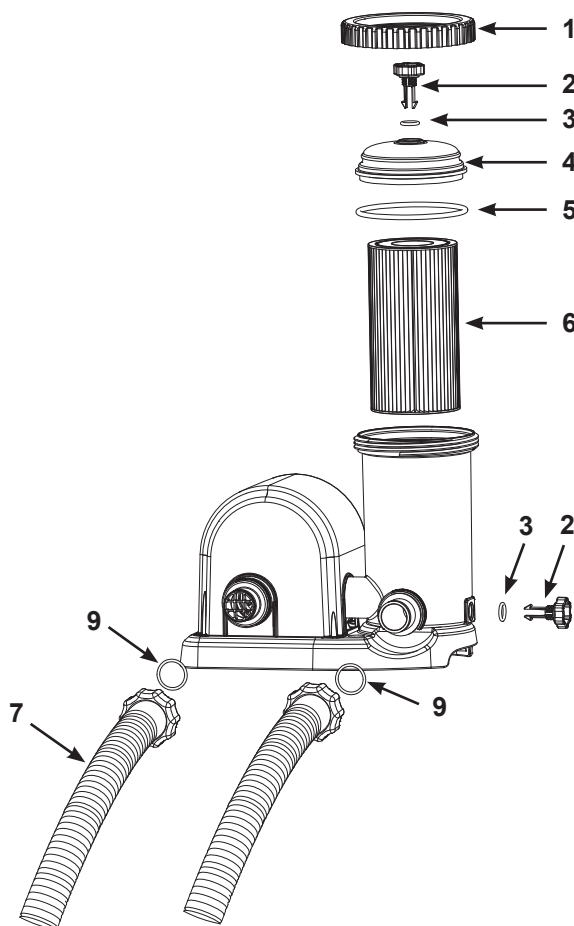
- Винаги наблюдавайте децата и лицата със затруднения.
- Децата трябва да стоят далеч от този продукт и електрическите кабели.
- Децата не бива да си играят с уреда. Почистването и потребителската поддръжка не бива да се извършват от деца без надзор.
- Този уред може да се използва от деца на възраст 8 и повече години и лица с намалени физически, сетивни или умствени способности или липса на опит и знания, ако получат наблюдение или инструкции относно употребата на уреда по безопасен начин и разберат свързаните с уреда рискове.
- Да се сглобява и разглобява само от възрастни.
- Риск от токов удар. Свързвайте този продукт само със заземено гнездо, защитено от заземен верижен прекъсвач (GFCI) или устройство за остатъчен ток (RCD). Свържете се с квалифициран електротехник, ако не можете да проверите дали гнездото е защитено с GFCI/RCD. Използвайте квалифициран електротехник за монтажа на GFCI/RCD с максимален ток от 30mA. Не използвайте преносимо устройство за остатъчен ток (PRCD).
- Винаги откачайте този продукт от електрическия контакт, преди да премахвате, почиствате, сервизирате или правите каквито и да било регулиращи дейности по продукта.
- Щепселът трябва да бъде достъпен, след като продуктът е монтиран.
- Не заравяйте електрическия кабел. Поставете кабела на място, където няма да се повреди от косачки, градински ножици и други уреди.
- Захранващият кабел не може да се смени. Ако кабелът бъде повреден, уредът трябва да се изхвърли.
- За да намалите риска от токов удар, не използвайте удължители, таймери, адаптери за щепсели или преобразуващи адаптери за свързване на уреда към електрическата инсталация; свържете го само с подходящ контакт.
- Не се опитвайте да включите или изключите продукта от контакта, докато стоите във вода или ръцете ви са мокри.
- Дръжте този продукт на повече от 2 m от басейна.
- Дръжте този продукт на повече от 3.5 m от басейна (само за Франция).
- Дръжте щепсела на този продукт на повече от 3,5 m от басейна.
- Поставете този продукт далеч от басейна, за да не се катерят деца по него с цел да скачат в басейна.
- Не използвайте този продукт, когато басейнът е пълен.
- Този продукт следва да се използва само с басейни, които могат да се прибират на склад. Не използвайте с перманентно монтирани басейни. Басейнът, който може да се прибира за съхранение, е конструиран така, че може лесно да се разглобява за съхранение и после да се сглобява в първоначалната си конфигурация.
- Този уред е предназначен само за домашно ползване.
- Този продукт следва да се използва само за целите, описани в ръководството!

НЕСПАЗВАНЕТО НА ТЕЗИ ПРЕДУПРЕЖДЕНИЯ МОЖЕ ДА ДОВЕДЕ ДО МАТЕРИАЛНИ ЩЕТИ, ТОКОВ УДАР, ЗАПЛИТАНЕ ИЛИ ДРУГИ СЕРИОЗНИ НАРАНЯВАНИЯ ИЛИ СМЪРТ.

Тези предупреждения, инструкции и правила за безопасност, предоставени заедно с продукта, представят някои типични рискове при уредите за развлечение с вода и не покриват всички възможни рискове и опасности. Моля, действайте разумно и упражнявайте добра преценка, когато се наслаждавате на забавления във вода.

СПРАВКИ ЗА ЧАСТИТЕ

Преди да сглобите продукта, моля, отделете няколко минути, за да проверите съдържанието и да се запознаете с всички части.



БЕЛЕЖКА: Илюстрациите са само със справочна цел. Действителният продукт може да варира. Не е спазван мащаб.

РЕФ. №	ОПИСАНИЕ	БР.	РЕЗЕРВНА ЧАСТ №
1	РЕЗБОВАНА ШАЙБА НА КОРПУСА НА ФИЛТЪРА	1	10749
2	ВЪЗДУШНО-ИЗПУСКАТЕЛЕН ВЕНТИЛ	2	10460
3	УПЛЪТНИТЕЛЕН ПРЪСТЕН НА ВЕНТИЛА	2	10264
4	КАПАК НА КОРПУСА НА ФИЛТЪРА	1	10750
5	О-ПРЪСТЕН НА КОРПУС НА ФИЛТЪР	1	10325
6	КАСЕТА НА ФИЛТЪРА	1	29000
7	МАРКУЧ	2	11010

Когато поръчвате части, задължително посочете номера на модела и номерата на частите.

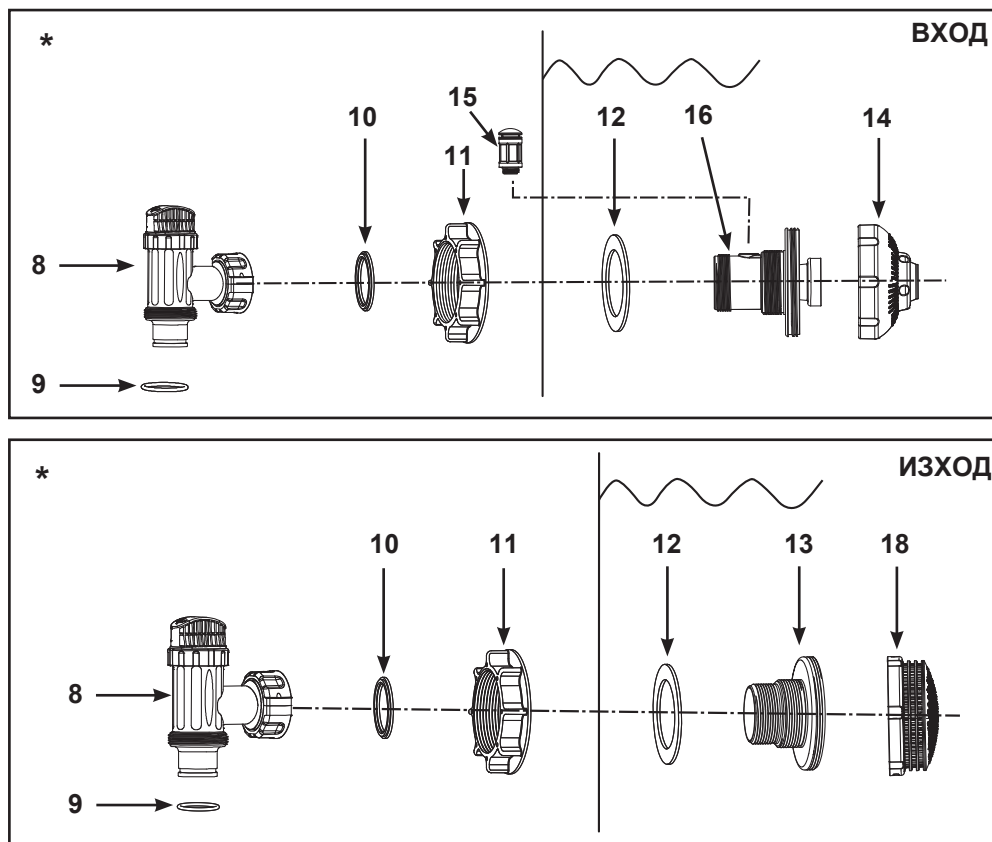
Вид филтърен материал

Синтетична касета #29000

За сглобяването не са необходими инструменти.

СПРАВКИ ЗА ЧАСТИТЕ (ПРОДЪЛЖЕНИЕ)

Преди да сглобите продукта, моля, отделете няколко минути, за да проверите съдържанието и да се запознаете с всички части.



БЕЛЕЖКА: Илюстрациите са само със справочна цел. Действителният продукт може да варира. Не е спазван мащаб.

РЕФ. №	ОПИСАНИЕ	БР.	РЕЗЕРВНА ЧАСТ №
8*	БУТАЛЕН КЛАПАН (УПЛЪТНЕНИЕ НА МАРКУЧА & УПЛЪТНИТЕЛНА ШАЙБА ВКЛЮЧЕНО)	2	10747
9*	УПЛЪТНЕНИЕ НА МАРКУЧА	4	10262
10*	УПЛЪТНИТЕЛНА ШАЙБА		10745
11*	ГАЙКА НА ЦЕДКА	2	10256
12*	ПЛОСКА ГУМЕНА ШАЙБА НА ЦЕДКА	2	10255
13*	РЕЗБОВАН КОНЕКТОР НА ЦЕДКА	1	10744
14*	РЕГУЛИРУЕМ ВХОДЯЩ СТРУЙНИК НА БАСЕЙНА	1	12369
15*	КЛАПАН ЗА ВЪЗДУШНА СТРУЯ	1	12363
16*	РЕЗБОВАН ВХОДЯЩ ВЪЗДУШЕН КОНЕКТОР	1	12371
17*	КАПАЧКА НА КЛАПАН ЗА ВЪЗДУШНА СТРУЯ (НЕ Е ПОКАЗАНО)	1	12373
18*	РЕШЕТКА ЗА ПРЕЦЕЖДАНЕ	1	12198

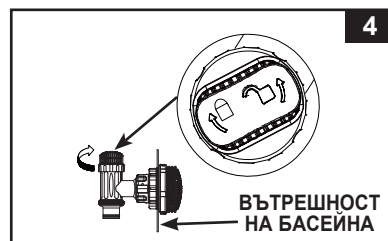
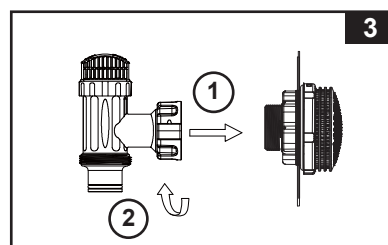
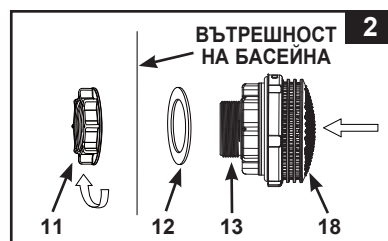
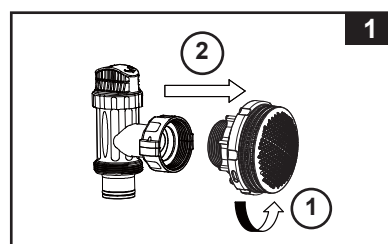
" * " : Опционално.

Когато поръчвате части, задължително посочете номера на модела и номерата на частите.

ИЗХОД НА БАСЕЙНА - ПОДГОТОВКА НА ЦЕДКА И БУТАЛЕН КЛАПАН (Опционално)

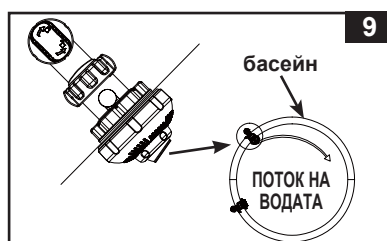
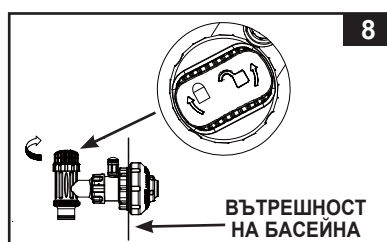
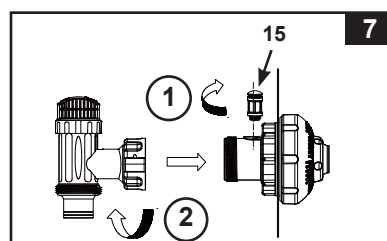
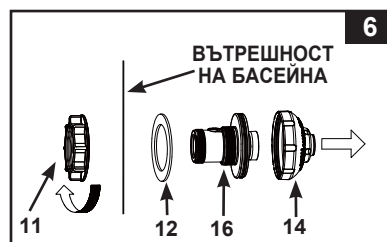
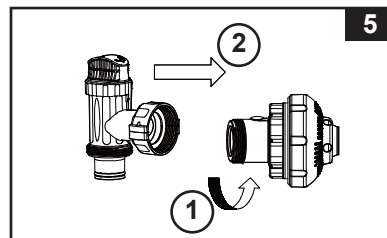
Решетката на цедката пречи на големи предмети да задръстят и/или повредят филтърната помпа. Сглобката на буталния клапан пречи на водата да навлиза във филтърната помпа, докато филтърната касета се поставя или почиства. Ако басейнът ви разполага с надуваем горен пръстен, монтирайте цедката, струйника и буталния клапан, преди да надуете горния пръстен на обшивката на басейна. Номерата на части оттук нататък се отнасят за частите, описани в раздел „Списък на частите“ на това ръководство. За монтаж направете следното:

1. С движение, обратно на часовниковата стрелка, развийте муфата на буталния клапан от резбования конектор на цедката (13) (вижте фиг. 1). Внимавайте да не изгубите гумената уплътнителна шайба (10). Поставете буталния клапан на сигурно място на земята.
2. С движение, обратно на часовниковата стрелка, развийте гайката на цедката (11) от резбования конектор (13). Оставете плоската шайба (12) на конектора (13).
3. Монтирайте цедката и буталния клапан на долната позиция на изхода на басейна (обозначена с „+“). От вътрешната страна на обшивката на басейна, поставете конектора (13) в един от предварително изрязаните отвори, като шайбата, останала на конектора, се опре във вътрешната стена на обшивката.
4. Преди сглобяване смажете резбата с вазелин. След това, с плоската страна на гайката на цедката (11) с лице към външната стена на обшивката, с движение по часовниковата стрелка завийте гайката на цедката (11) обратно върху резбования конектор (13) (вижте фиг. 2).
5. Затегнете с ръка гайката на цедката (11) върху резбования конектор (13).
6. Хванете сглобката на буталния клапан. Уверете се, че уплътнителната шайба (10) е на мястото си.
7. С движение по часовниковата стрелка завийте муфата на буталния клапан обратно върху резбования конектор (13) (вижте фиг. 3).
8. С движение по часовниковата стрелка завъртете дръжката на буталния клапан в затворена позиция. Уверете се, че буталният клапан е затворен добре. Това ще попречи на водата да изтече по време на пълнене на басейна (вижте фиг. 4).



ВХОД НА БАСЕЙНА - ПОДГОТОВКА НА СТРУЙНИК И БУТАЛЕН КЛАПАН (Опционално)

1. С движение, обратно на часовниковата стрелка, развийте муфата на буталния клапан от резбования входящ въздушен конектор (16) (вижте фиг. 5). Внимавайте да не изгубите гумената уплътнителна шайба (10). Поставете буталния клапан на сигурно място на земята.
2. С движение, обратно на часовниковата стрелка, развийте гайката на цедката (11) от резбования входящ въздушен конектор (16). Оставете плоската шайба (12) на конектора (16).
3. Монтирайте струйника и буталния клапан на горната позиция на входа на басейна. От вътрешната страна на обшивката на басейна, поставете муфата на струйника (14 и 16) в един от предварително изрязаните отвори, като шайбата, останала на конектора, се опре във вътрешната стена на обшивката.
4. Преди сглобяване смажете резбата с вазелин. След това, с плоската страна на гайката на цедката (11) с лице към външната стена на обшивката, с движение по часовниковата стрелка завийте гайката на цедката (11) обратно върху резбования входящ въздушен конектор (16) (вижте фиг. 6).
5. Затегнете с ръка регулируемия входящ струйник на басейна (14) и гайката на цедката (11) върху резбования входящ въздушен конектор (16).
6. Ванете сглобката на буталния клапан. Уверете се, че уплътнителната шайба (10) е на мястото си.
7. Завийте клапана за въздушна струя (15) върху резбования входящ въздушен конектор (16). **БЕЛЕЖКА:** Уверете се, че клапанът за въздушна струя е затегнат добре и е обърнат с лицето нагоре. С движение по часовниковата стрелка завийте муфата на буталния клапан обратно върху резбования входящ въздушен конектор (16) (вижте фиг. 7).
8. С движение по часовниковата стрелка завъртете дръжката на буталния клапан в затворена позиция. Уверете се, че буталният клапан е затворен добре. Това ще попречи на водата да изтече по време на пълнене на басейна (вижте фиг. 8).
9. Регулирайте посоката на струйника така, че да не сочи към изхода на басейна, за по-добра циркулация (вижте фиг. 9).
10. Обшивката на басейна вече може да се напълни с вода. Консултирайте се с ръководството за собственика на надземния басейн относно инструкции за пълнене.



ПОДГОТОВКА НА ВРЪЗКИТЕ НА МАРКУЧИТЕ НА ФИЛТЪРНАТА ПОМПА

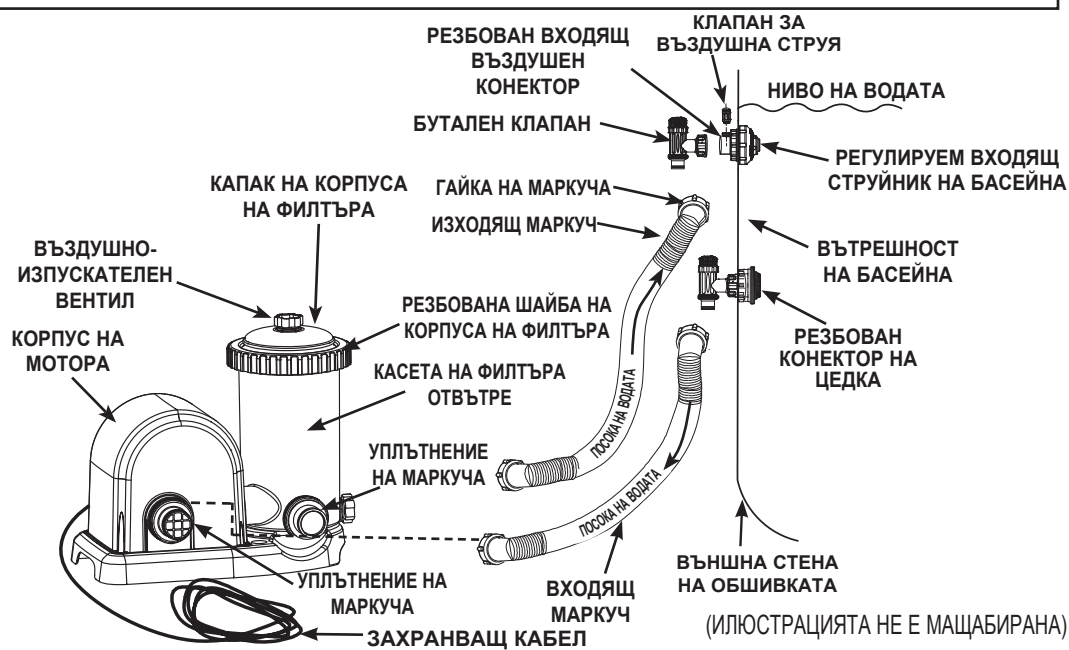
Много е важно всеки повреден елемент или комплект елементи да се заменя възможно най-бързо. Използвайте само части, одобрени от производителя.

1. Извадете маркучите и филтърната помпа Krystal Clear™ от опаковката.
2. Поставете филтърната помпа по такъв начин, че да можете лесно да свържете маркучите (8) към буталния клапан. Уверете се, че филтърната помпа е достъпна по всяко време за обслужване и поддръжка.
Забележка: Някои регионални регулации може да изискват филтърната помпа да бъде монтирана на стационарна платформа. За тази цел в основата на помпата има два монтажни отвора. Проверете изискванията за монтаж на филтърна помпа на местните власти.
3. Хванете двата маркуча на помпата (8) и свържете гайките на маркучите с филтърната помпа.
4. С движение, обратно на часовниковата стрелка, развийте резбованата яка (1) на корпуса на филтъра от корпуса на филтъра. Поставете я на сигурно място.
5. Филтърната помпа е херметично затворена система. Завъртете горния въздушно-изпускателен вентил (2) веднъж или два пъти обратно на часовниковата стрелка. **НЕ сваляйте вентилите за изпускане на въздух, тъй като водата ще ги изхвърли със сила, ако моторът е включен, и може да причинят нараняване.**
6. Хванете и свалете капака на корпуса на филтъра (4). Проверете дали в корпуса има касета. Ако има, върнете капака на мястото му и затегнете яката (1) на корпуса ръчно върху корпуса на филтъра.
7. Внимателно затегнете на ръка вентила за изпускане на утайката на дъното на корпуса, за да сте сигурни, че не изтича вода.
8. Когато басейнът е пълен, свържете маркуча от дъното на корпуса на филтъра с най-високата сглобка на цедка. Ще намерите връзката за маркуча в долната част на сглобката на буталния клапан. Използвайте гайката за маркуч, за да прикрепите маркуча.
9. Свържете втория маркуч, който е фиксиран към средата на корпуса на мотора, към оставащата връзка на обшивката.



ПРЕДУПРЕЖДЕНИЕ

Поставете този продукт далеч от басейна, за да не се катерят деца по него с цел да скачат в басейна.

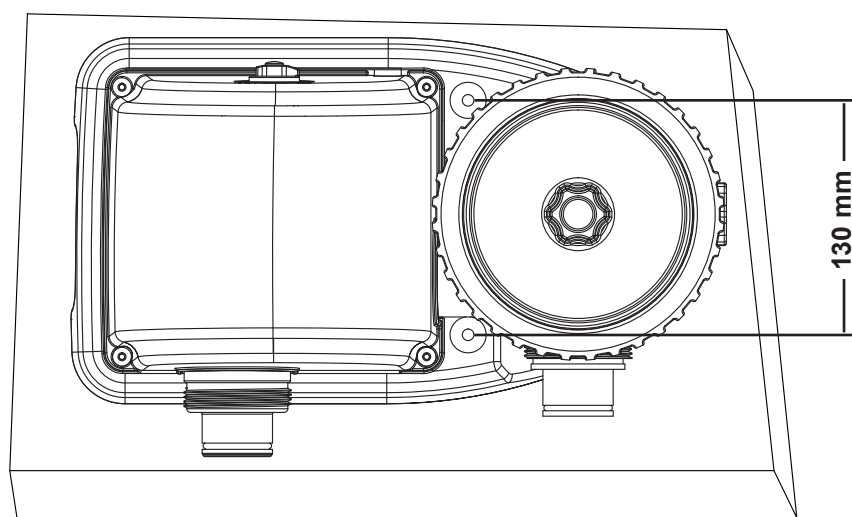


Монтажните инструкции предоставят информация за изискванията за електрическа инсталация и справка към националните регулации за окабеляване.

ОПЦИЯ ЗА СТАЦИОНАРЕН МОНТАЖ НА ФИЛТЪРНА ПОМПА

Някои страни, особено в Европейската общност, изискват продукта да бъде фиксиран към земята или към основа в перманентно изправена позиция. Консултирайте се със съответните местни служби, за да разберете дали има регулации относно продукта във вашата област. Ако има, тогава продуктът може да се монтира на платформа, като се използват двата отвора в основата му. Вижте илюстрацията отдолу.

Филтърната помпа може да се монтира на циментова основа или върху дървена структура, за да се предотврати случайното ѝ падане. Общото тегло на сглобката трябва да надвишава 18 kg.



1. Монтажните отвори са с диаметър 6,4 мм и на разстояние 130 мм един от друг.
2. Използвайте два болта и самозаконтрящи се гайки с максимален диаметър 6,4 мм.

Щепселът на захранващия към източника на електричество 220-240 волта на филтърната помпа трябва да се позиционира на повече от 3,5 м от стените на басейна. Консултирайте се с местните власти, за да установите приложимите стандарт и изисквания за „електроинсталация на плувни басейни и водни съоръжения“. Следната таблица е само за справка:

Страна/регион	Номер на стандарт
МЕЖДУНАРОДНО	IEC 60364-7-702
ФРАНЦИЯ	NF C 15-100-7-702
ГЕРМАНИЯ	DIN VDE 0100-702
ХОЛАНДИЯ	NEN 1010-702

ИНСТРУКЦИИ ЗА ЕКСПЛОАТАЦИЯ

1. Уверете се, че филтърната помпа е изключена. Превключвателят се намира върху корпуса на мотора.
2. Свържете захранващия кабел към защитен с GFCI електрически контакт.

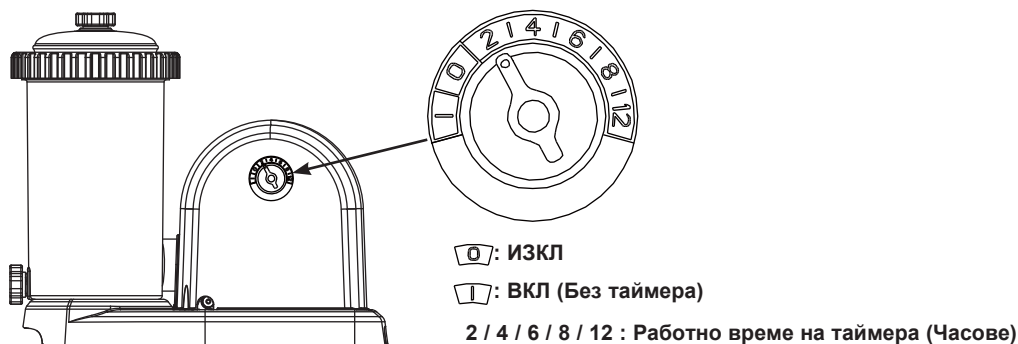
⚠ ПРЕДУПРЕЖДЕНИЕ

Риск от токов удар. Свързвайте този продукт само със заземено гнездо, защитено от заземен верижен прекъсвач (GFCI) или устройство за остатъчен ток (RCD). Свържете се с квалифициран електротехник, ако не можете да проверите дали гнездото е защитено с GFCI/RCD. Използвайте квалифициран електротехник за монтажа на GFCI/RCD с максимален ток от 30mA. Не използвайте преносимо устройство за остатъчен ток (PRCD).

ВАЖНО

За да предотвратите блокиране на въздух, първо отворете долния бутален клапан (свързан с входящия маркуч) и после - горния бутален клапан (свързан с изходящия маркуч). Отворете вентилите за изпускане на въздух, изчакайте от тях да потече вода и ги затворете.

3. Завъртете дръжките и на двата бутални клапана докрай обратно на часовниковата стрелка, докато спрат. Така клапанът се отваря и във филтърната помпа може да навлезе вода.
 4. Когато във филтърната помпа тече вода, водното налягане ще позволи на блокирания вътре въздух да излезе от вентилите за изпускане на въздух (2). Когато всичкият въздух излезе, от вентилите (2) ще потече вода. Когато това се случи, внимателно затегнете на ръка вентилите (2) с движение по часовниковата стрелка.
 5. **За да ползвате филтърната помпа в режим „ТАЙМЕР“:**
 - A. Свържете захранващия кабел към електрическия контакт и настройте диска на таймера на желаните работни часове (вижте фиг. 10). Вижте „Таблица с работно време“ за необходимото работно време за всеки размер басейн.
 - B. Сега вече филтърната помпа филтрира водата и ще спре, когато работното време приключи. Сега вграденият таймер ще работи посочения брой часове по едно и също време всеки ден.
 - C. Работното време може да се регулира отново, ако е необходимо. Следвайте стъпки А-В.
- За да ползвате филтърната помпа в ръчен режим (без режим „ТАЙМЕР“):**
- A. Включете помпата като настроите диска на позиция „I“, филтърната помпа ще започне да филтрира водата.
 - B. За да изключите помпата, настройте диска на позиция „O“.



ФИГ. 10

6. Никога не поставяйте химикали за басейна директно във филтърната помпа. Това може да повреди помпата и да анулира гаранцията.

РАБОТЕН ГРАФИК

Тази таблица показва необходимото работно време за средно ползване на филтърната помпа с надземни басейни. Работното време на филтърната помпа трябва да е с 1 час по-дълго от необходимото работно време на системата за солена вода.

басейн	Воден капацитет (изчислен при 90% за басейн с рамка и 80% за овален басейн и басейн Easy Set)		Препоръчително работно време на ден (Часове)	
	(Галони)	(Литри)		
INTEX БАСЕЙН				
EASY SET® БАСЕЙН	18' x 42" (549cm x 107cm)	4,786	18,115	4
	18' x 48" (549cm x 122cm)	5,455	20,647	6
КРЪГЪЛ БАСЕЙН С МЕТАЛНА РАМКА	18' x 48" (549cm x 122cm)	6,423	24,311	6
	21' x 52"	9,533	36,082	8
БАСЕЙН ULTRA/ XTR FRAME™	16' x 48" (488cm x 122cm)	5,061	19,156	4
	18' x 48" (549cm x 122cm)	6,423	24,311	6
	18' x 52" (549cm x 132cm)	6,981	26,423	6
	20' x 48"	7,947	30,079	6
GRAPHITE GRAY PANEL POOL SET™	15'8" x 49"	4,440	16,805	4
	16'8" x 49" (508cm x 124cm)	5,061	19,156	4
	18'8" x 53" (569cm x 135cm)	6,981	26,423	6
ОВАЛЕН БАСЕЙН С РАМКА	20' x 12' x 48" (610cm x 366cm x 122cm)	4,393	16,628	4
ПРАВОЪГЪЛЕН БАСЕЙН ULTRA FRAME™	15' x 9' x 48"	3,484	13,187	4
	18' x 9' x 52" (549cm x 274cm x 132cm)	4,545	17,203	4
	20' x 10' x 52"	5,611	21,238	4
	24' x 12' x 52" (732cm x 366cm x 132cm)	8,403	31,805	6

ПОЧИСТВАНЕ ИЛИ СМЯНА НА КАСЕТИ НА ФИЛТЪРА

Препоръчва се касетата на филтъра да се сменя най-малко на всеки 2 седмици. Редовно наблюдавайте нивото на запушване на филтъра.

1. Уверете се, че помпата е изключена, след което откачете захранващия кабел от електрическия контакт.
2. Завъртете дръжките и на двата бутални клапана докрай по часовниковата стрелка, докато спрат. Това затваря клапана, за да не изтича вода от басейна.
3. Внимателно завъртете горния вентил за изпускане на въздух веднъж или два пъти обратно на часовниковата стрелка. Сега вече капакът на корпуса може да се свали лесно.
4. С движение, обратно на часовниковата стрелка, развийте резбованата яка **(1)** на корпуса на филтъра от корпуса на филтъра. Поставете я на сигурно място.
5. Свалете капака на корпуса **(4)**.
6. Сега извадете използваната филтърна касета.
7. Разгледайте вътрешността на корпуса на филтъра.
8. Ако на дъното на корпуса има мръсотия или утайка:
 - A. С движение, обратно на часовниковата стрелка, внимателно развийте и свалете вентила за утайка **(2)**, намиращ се на дъното на корпуса. Поставете го на сигурно място.
 - B. С кофа вода или градински маркуч налейте вода в корпуса, за да извадите утайката.
 - C. Завийте обратно вентила за утайка **(2)** с внимателно движение по часовниковата стрелка. Не затягайте прекалено силно.
9. Поставете нова филтърна касета в корпуса. За смяна използвайте само оригиналната касета Intex. За подробности вижте раздел „Референции за части“.
10. Върнете капака на корпуса **(4)** на мястото му и с движение по часовниковата стрелка завийте обратно яката на корпуса **(1)** на корпуса.
11. Завъртете дръжките и на двата бутални клапана докрай обратно на часовниковата стрелка, докато спрат. Така клапанът се отваря и във филтърната помпа може да навлезе вода.
12. Когато блокираният въздух излезе през вентила за изпускане на въздуха, внимателно затегнете вентила **(2)** с движение по часовниковата стрелка.
13. Свържете захранващия кабел отново.
14. Включете помпата.
15. Проверявайте входните и изходни отвори редовно, за да се уверите, че не са запушени и не пречат на добрата филтрация.
16. Филтърните материали трябва да се изхвърлят в съответствие с приложимите местни регулации и закони.

ГРИЖИ ЗА БАСЕЙНА И ХИМИКАЛИ

- Всички басейни изискват грижи, за да се поддържа водата бистра и хигиенично чиста. С подходящ химически контрол филтърът ще ви помогне да постигнете тази цел. Консултирайте се с дистрибутора на вашия басейн за инструкции относно използването на хлор, алгециди и други химикали, необходими за кристално чиста вода.
- Дръжте химикалите за басейна далеч от деца.
- Не наливайте химикали в басейна, докато е зает. Може да се стигне до раздразнения на кожата или очите.
- Ежедневната проверка на pH и химичната обработка на водата е много важна и е от критично значение. Хлорът, алгецидите и поддръжката на точните нива на pH са необходими както при пълнене на басейна, така и в продължение на сезона. Консултирайте се с местния магазин за консумативи за басейни.
- Първото пълнене на басейна за сезона може да е с леко застояла вода, която изисква допълнителни добавки за водата и допълнителна смяна на филтрите. Не позволявайте плуване в басейна, докато нивото на pH не се балансира. Консултирайте се с местния магазин за консумативи за басейни.
- Дръжте резервни касети за филтъра под ръка. Сменяйте касетите на всеки две седмици.
- Хлорираната вода може да навреди на ливади, градини или градински храсти, когато децата играят в басейна и пръскат вода извън него. Тревните площи под обшивката на басейна ще бъдат унищожени. Имайте предвид, че някои видове трева могат да прораснат през обшивката.
- Времето за работа на филтъра зависи от размера на басейна, климатичните условия и интензивността на ползване. Експериментирайте с различни времена за работа, за да постигнете бистра и чиста вода.
- Европейският стандарт EN16713-3 посочва допълнителна информация за качество на водата в басейна и третиране на водата, която можете да намерите на www.intexcorp.com/support.

ВНИМАНИЕ

Концентрираните хлорни разтвори могат да повредят обшивката на басейна. Винаги следвайте инструкциите на производителя на химикала, както и здравните предупреждения и мерките за безопасност.

ДЪЛГОСРОЧНО СЪХРАНЕНИЕ & ЗАЗИМЯВАНЕ

1. Преди да изпразните басейна за дългосрочно съхранение или преместване, се уверете, че водата е насочена към подходящ приемник за отточна вода и далеч от къщата. Проверете местните регулации за конкретни инструкции относно изхвърлянето на вода от пливни басейни.
2. Откачете захранващия кабел от електрическия контакт.
3. Сега вече източете басейна.
4. Когато басейнът е празен, откачете всички маркучи от помпата и буталните клапани и извадете цедките от стената на басейна.
5. Източете всичката вода от филтърната помпа.
6. Оставете частите и маркучите на филтърната помпа на открито, за да изсъхнат напълно.
7. Извадете двата бутални клапана от конекторите **(13 и 16)**. Внимавайте да не изгубите гумената уплътнителна шайба **(10)**.
8. Покрийте следните O-пръстени и шайби с вазелин за дългосрочно съхранение:
 - O-пръстените на вентилите за изпускане на въздуха и утайката **(3)**.
 - O-пръстена на капака на корпуса на филтъра **(5)**.
 - O-пръстените на маркуча на помпата **(9)**.
 - Уплътнителните шайби на сглобката на клапана на цедката **(10)**.
 - Плоските гумени шайби на цедката **(12)**.
9. Изхвърлете използваната филтърна касета. Заделете 1 или 2 нови касети за следващия сезон.
10. Най-добре е да поставите всичките изсушени части в оригиналната им опаковка за съхранение, или в херметично затварящи се найлонови пликове.
11. Съхранете машината и принадлежностите ѝ на сухо място. Температурата за съхранение трябва да е контролирана, между 0 градуса по Целзий и 40 градуса по Целзий.

РЪКОВОДСТВО ЗА ОТСТРАНЯВАНЕ НА ПРОБЛЕМИ

ПРОБЛЕМ	ПРИЧИНА	РЕШЕНИЕ
МОТОРЪТ НА ФИЛТЪРА НЕ ТРЪГВА	<ul style="list-style-type: none"> • Моторът не е включен. • Прекъсвачът на GFCI/RCD е активиран. • Моторът е твърде горещ и защитата от претоварване го е изключила. 	<ul style="list-style-type: none"> • Кабелът на филтъра трябва да се включи в контакт с 3 проводника, защитен от заземен дефектнотокос верижен прекъсвач клас A или RCD. • Нулирайте прекъсвача. Ако прекъсвачът се активира постоянно, може да има дефект в електрическата ви инсталация. Изключете прекъсвача и повикайте електротехник, за да поправи проблема. • Оставете мотора да се охлади.
ФИЛТЪРЪТ НЕ ПОЧИСТВА БАСЕЙНА	<ul style="list-style-type: none"> • Неподходящи нива на хлор или pH. • Касетата на филтъра е замърсена. • Повредена касета. • Прекалено мръсен басейн. • Мрежата на цедката ограничава потока на водата. 	<ul style="list-style-type: none"> • Регулирайте нивата на хлор и pH. Консултирайте се с местните магазини за консумативи за басейни. • Почистете или сменете касетата. • Проверете касетата за дупки. Сменете я, ако е повредена. • Използвайте филтъра по-дълго. • Почистете мрежата на цедката при входа.
ФИЛТЪРЪТ НЕ ИЗПОМПВА ВОДА ИЛИ ПОТОКЪТ Е МНОГО БАВЕН	<ul style="list-style-type: none"> • Запушен вход или изход. • Има теч на въздух в смукателния тръбопровод. • Натрупване или отлагане върху касетата. • Прекалено мръсен басейн. • Мръсна касета на филтъра. • Връзките на щуцера и цедката са разменени. • Резбованият входящ въздушен конектор е свързан с грешния отвор на обшивката. 	<ul style="list-style-type: none"> • Почистете всички пречки в смукателния маркуч, като го източите в рамките на стените на басейна. • Затегнете щипките на маркуча, проверете маркучите за повреди, проверете нивото на водата на басейна. • Сменете касетата. • Почиствайте касетата по-често. • Почистете вътрешността на буталния клапан. • Дръпнете дръжката на клапана в напълно изправена позиция. • Монтирайте щуцера в горната позиция на входящия отвор на басейна и цедката - в долната позиция на изходящия отвор на басейна. • Уверете се, че резбованият входящ въздушен конектор е свързан с горния входящ отвор на басейна.
ПОМПАТА НЕ РАБОТИ	<ul style="list-style-type: none"> • Ниско ниво на водата. • Мрежата на цедката е задръстена. • Има теч на въздух в смукателния маркуч. • Дефектен мотор или роторът е блокирал. • Има въздух, блокиран в камерата на касетата. 	<ul style="list-style-type: none"> • Напълнете басейна, за да коригирате нивото на водата. • Почистете мрежите на цедката при входящия отвор на басейна. • Затегнете щипките на маркуча и проверете маркуча за повреди. • Почистете всякакви клонки и листа в смукателния маркуч. • Отворете изпускателния вентил върху помпата.
ГОРНИЯТ КАПАК ТЕЧЕ	<ul style="list-style-type: none"> • Уплътнителният пръстен липсва. • Капакът или въздушно-изпускателният вентил не са затегнати. 	<ul style="list-style-type: none"> • Свалете капака и проверете за уплътнителния пръстен. • Затегнете капака или вентила (ръчно).
МАРКУЧЪТ ТЕЧЕ	<ul style="list-style-type: none"> • Щипките на маркучите не са поставени добре. • Уплътнителният пръстен на маркуча е разместен при свързването на маркуча. • Маркучът е счупен. 	<ul style="list-style-type: none"> • Затегнете или сменете щипките на маркуча. • Поставете уплътнителния пръстен обратно на мястото му. • Сменете с нов маркуч.
ВЪЗДУШНО БЛОКИРАНЕ	<ul style="list-style-type: none"> • В корпуса на помпата и входящия маркуч има блокиран въздух. • Връзките на входящия и изходящия маркуч са разменени. 	<ul style="list-style-type: none"> • Отворете въздушно-изпускателния вентил, повдигнете и спуснете входящия маркуч, докато от въздушно-изпускателния вентил започне да тече вода, след което затворете въздушно-изпускателния вентил. • Долната позиция на Долната позиция на входа на басейна се свързва с водния изход на филтърната помпа.
ТЕЧ НА КЛАПАН ЗА ВЪЗДУШНА СТРУЯ / РЕЗБОВАН ВХОДЯЩ ВЪЗДУШЕН КОНЕКТОР	<ul style="list-style-type: none"> • Буталният клапан не е поставен плътно. • Клапанът за въздушна струя не е затегнат или не е обърнат нагоре. • Вътрешното уплътнение на клапана за въздушна струя е блокирано. • Вътрешното уплътнение на клапана за въздушна струя е мръсно. • Клапанът за въздушна струя е повреден. 	<ul style="list-style-type: none"> • Затегнете или монтирайте буталния клапан наново. • Затегнете клапана за въздушна струя и се уверете, че е обърнат нагоре. • Включете помпата и я оставете да работи няколко секунди, след което я изключете; повторете 3 пъти. • Отстранете клапана за въздушна струя, промийте замърсяванията с вода и го върнете на мястото му. • Сменете с нов клапан за въздушна струя.

ЧЕСТО СРЕЩАНИ ПРОБЛЕМИ С БАСЕЙНА

ПРОБЛЕМ	ОПИСАНИЕ	ПРИЧИНА	РЕШЕНИЕ
ВОДОРАСЛИ	<ul style="list-style-type: none"> Зеленикава вода. Зелени или черни петна по обшивката на басейна. Обшивката на басейна е хлъзгава и/или има лоша миризма. 	<ul style="list-style-type: none"> Нивата на хлор и pH имат нужда от регулиране. 	<ul style="list-style-type: none"> Хлорирайте обилно с ударна доза. Коригирайте pH до нивото, препоръчвано от магазина за басейни. Почистете дъното на басейна. Поддържайте правилното ниво на хлор.
ОЦВЕТЕНА ВОДА	<ul style="list-style-type: none"> Водата става синя, кафява или черна при първото третиране с хлор. 	<ul style="list-style-type: none"> Медта, желязото или манганът във водата се окисляват от добавения хлор. Това е нормално. 	<ul style="list-style-type: none"> Регулирайте нивото на pH до препоръчителното. Ползвайте филтъра, докато водата се изчисти. Почиствайте касетата често.
ЧУЖДА МАТЕРИЯ ВЪВ ВОДАТА	<ul style="list-style-type: none"> Водата е мътна или безцветна. 	<ul style="list-style-type: none"> "Твърдата вода" е причинена от твърде високо ниво на pH. Съдържанието на хлор е ниско. Във водата има чужда материя. 	<ul style="list-style-type: none"> Коригирайте нивото на pH. Поискайте съвет от дистрибутора на басейна. Регулирайте нивото на хлора. Почистете или сменете филтъра.
ХРОНИЧНО НИСКО НИВО НА ВОДАТА	<ul style="list-style-type: none"> Нивото е по-ниско, отколкото на предходния ден. 	<ul style="list-style-type: none"> Има отвор или дупка в обшивката на басейна или маркучите. Клапаните за източване са разхлабени. 	<ul style="list-style-type: none"> Поправете с комплект за залепяне. Затегнете всички капачки на ръка.
УТАЙКА НА ДЪНОТО НА БАСЕЙНА	<ul style="list-style-type: none"> По пода на басейна има кал или пясък. 	<ul style="list-style-type: none"> Интензивно използване, влизане и излизане от басейна. 	<ul style="list-style-type: none"> Използвайте вакуумна чистачка за басейн Intex, за да почистите дъното на басейна.
ОТПАДЪЦИ ПО ПОВЪРХНОСТТА	<ul style="list-style-type: none"> Листа, насекоми и др. 	<ul style="list-style-type: none"> Басейнът е твърде близо до дървета. 	<ul style="list-style-type: none"> Използвайте подочистачка Intex.

ВАЖНО

Ако продължите да срещате затруднения, моля, потърсете помощ от нашия Отдел за обслужване на клиенти. Вижте отделната листовка "Оторизирани сервизни центрове".

ОБЩА ВОДНА БЕЗОПАСНОСТ

Забавленията във вода имат както приятен, така и терапевтичен ефект. Те обаче носят рискове от нараняване и смърт. За да намалите риска от нараняване, прочетете и следвайте всички предупреждения и инструкции на продукта, опаковката му и вложките в опаковката му. Помнете, обаче, че всички предупреждения, инструкции и напътствия за безопасност за продукта покриват някои от често срещаните рискове при забавления във вода, но не всички рискове или опасности.

За допълнителна безопасност се запознайте и със следните общи насоки, както и с насоките, предоставени от национално признати организации за безопасност:

- Искайте постоянно наблюдение. Компетентно възрастно лице трябва да бъде назначено за "спасител" или наблюдател, особено когато в и около басейна има деца.
- Научете се да плувате.
- Отделете време да се научите как се оказват сърдечен масаж, изкуствено дишане и първа помощ.
- Инструктирайте всеки, който наблюдава потребителите на басейна, относно опасностите, свързани с него, и относно ползването на защитни механизми като заключени врати, бариери и др.
- Инструктирайте всички потребители на басейна, включително децата, какво да правят в спешни случаи.
- Винаги действайте разумно и преценявайте всичко добре, когато извършвате дейности във водата.
- Наблюдение, наблюдение и пак - наблюдение.

ОГРАНИЧЕНА ГАРАНЦИЯ

Вашата филтърна помпа Krystal Clear™ е произведена с най-висококачествените материали и изработка. Всички продукти на Intex са проверени и е установено, че нямат дефекти, преди да напуснат фабриката. Настоящата ограничена гаранция важи само за филтърната помпа Krystal Clear™ Filter-Pump и принадлежностите, посочени по-долу.

Настоящата ограничена гаранция е допълнение към, а не замяна на вашите законови права и права на обезщетение. До степента, до която настоящата гаранция е в разрез с някое от вашите законови права, те имат приоритет пред нея. Например, потребителските закони в Европейския съюз предоставят по закон гаранционни права в допълнение към покритието, което получавате от настоящата ограничена гаранция: за информация относно потребителските закони в ЕС, моля, посетете уебсайта на Европейския потребителски център на http://ec.europa.eu/consumers/ecc/contact_en/htm.

Условията на настоящата ограничена гаранция важат само за първоначалния купувач и не могат да се прехвърлят. Настоящата ограничена гаранция е валидна само за периода, посочен по-долу, от датата на първоначалната покупка от краен потребител. Запазете оригиналната касова бележка с това ръководство, тъй като ще се изисква доказателство за покупка при гаранционни искания; в противен случай ограничената гаранция става невалидна.

Гаранция на филтърна помпа Krystal Clear™ – 2 година
Гаранция на маркучи и фитинги – 180 дни

Ако бъде открит производствен дефект в рамките на горепосочените периоди, моля, свържете се със съответния сервизен център на Intex, посочен в отделната листовка "Оторизирани сервизни центрове". Ако продуктът бъде върнат по посочения начин до Сервизния център на Intex, Сервизният център ще инспектира продукта и ще прецени валидността на искането. Ако продуктът се покрива от условията на гаранцията, то той ще бъде поправен или заменен със същия или сравним продукт (по избор на Intex) безплатно за вас.

Освен настоящата гаранция и всички други законови права във вашата държава, не се предоставят допълнителни гаранции. До възможната във вашата страна степен, в никакъв случай Intex няма да носи отговорност пред вас или пред други трети страни за преки или произтичащи щети, възникнали от използването на филтърна помпа Krystal Clear™, или от действията на Intex и нейните представители и служители (включително производството на този продукт). Някои държави или юрисдикции не позволяват изключването или ограничението на инцидентни или косвени щети, затова гореизложеното ограничение или изключение може и да не важи за вас.

Трябва да имате предвид, че настоящата ограничена гаранция не важи в следните условия:

- Ако филтърна помпа Krystal Clear™ бъде предмет на небрежност, абнормално използване или приложение, злополука, неправилна работа, неправилно напрежение или ток, противоположни на инструкциите за работа, неправилна поддръжка или съхранение;
- Ако филтърна помпа Krystal Clear™ бъде предмет на повреда от обстоятелства извън контрола на Intex, включително, но не само обикновена амортизация и щети, причинени от излагане на пожар, наводнение, замръзване, дъжд или други външни природни сили;
- За части и компоненти, които не се продават от Intex; и/или.
- За неупълномощени модификации, поправки или разглобяване на филтърна помпа Krystal Clear™ от което и да било друго лице, освен от персонала на Сервизния център на Intex.

Разходите, свързани със загуба на вода или химикали от басейна или повреди от водата, не се покриват от тази гаранция. Настоящата гаранция не покрива наранявания или повреди на хора или имущество.

Прочетете внимателно ръководството на собственика и следвайте всички инструкции относно правилната работа и поддръжка на филтърна помпа Krystal Clear™. Винаги инспектирайте продукта преди употреба. Настоящата ограничена гаранция ще се анулира, ако инструкциите за употреба не бъдат следвани.