

ВАЖНИ ПРАВИЛА ЗА БЕЗОПАСНОСТ

Прочетете, разберете и
следвайте всички инструкции
внимателно, преди да монтирате
и използвате този продукт.

C330

Krystal Clear™ филтърна помпа
Номер на сертифицирания модел 602
220 - 240 V~, 50 Hz, 30 W
Макс. Н 1,0 m, мин. Н 0,19 m, IPX5/IPX7
Макс. температура на водата 35 °C



Само за илюстративна цел.

Не забравяйте да изпробвате и другите чудесни продукти на Intex: басейни, аксесоари за басейни, надуваеми басейни и играчки за дома, въздушни матраци и лодки; те се предлагат в магазинната мрежа, както и на нашия уебсайт.

Поради стремежа си постоянно да усъвършенства своите продукти, Intex си запазва правото да промени спецификациите и вида им, което може да доведе до изменения на ръководството с инструкции без предупреждение.

INTEX®

©2021 Intex Marketing Ltd. - Intex Development Co. Ltd. - Intex Recreation Corp.
All rights reserved/Tous droits réservés/Todos los derechos reservados/Alle
Rechte vorbehalten. Printed in China/Imprimé en Chine/Impreso en China/
Gedruckt in China.

©™ Trademarks used in some countries of the world under license from/©™ Marques utilisées dans certains pays
sous licence de/Marcas registradas utilizadas en algunos países del mundo bajo licencia de/Warenzeichen verwendet
in einigen Ländern der Welt in Lizenz von/Intex Marketing Ltd. to/à/a/an Intex Development Co. Ltd., Hong Kong &
Intex Recreation Corp., P.O. Box 1440, Long Beach, CA 90801 • Distributed in the European Union by/Distribué dans
l'Union Européenne par/Distribuido en la unión Europea por/Vertrieb in der Europäischen Union durch/Intex Trading B.V.,
Venneveld 9, 4705 RR Roosendaal – The Netherlands
www.intexcorp.com

РЪКОВОДСТВО НА СОБСТВЕНИКА

СЪДЪРЖАНИЕ

Предупреждения	3
Справки за частите	4
Инструкции за подготовка	5-7
Поддръжка	7-8
Грижи за басейна и химикали	8
Дългосрочно съхранение	8
Ръководство за отстраняване на неизправности	9
Често срещани проблеми с басейна	10
Обща водна безопасност	10
Ограничена гаранция	11

ВАЖНИ ПРАВИЛА ЗА БЕЗОПАСНОСТ

Прочетете, разберете и следвайте всички инструкции внимателно, преди да монтирате и използвате този продукт.

READ AND FOLLOW ALL INSTRUCTIONS**⚠ ПРЕДУПРЕЖДЕНИЕ**

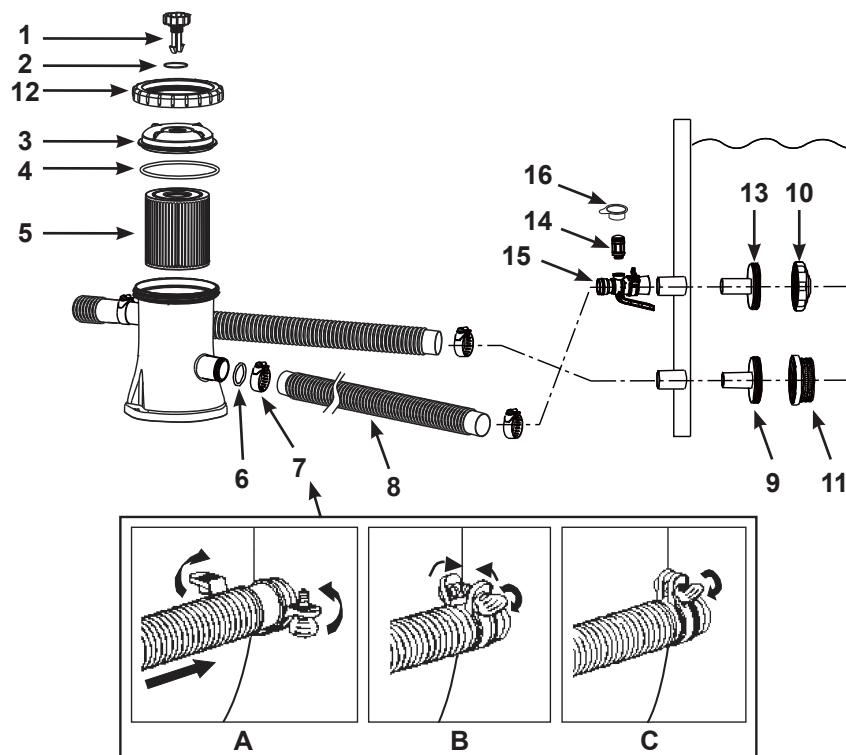
- Винаги наблюдавайте децата и лицата със затруднения.
- Децата трябва да стоят далеч от този продукт и електрическите кабели.
- Децата не бива да си играят с уреда. Почистването и потребителската поддръжка не бива да се извършват от деца без надзор.
- Този уред може да се използва от деца на възраст 8 и повече години и лица с намалени физически, сетивни или умствени способности или липса на опит и знания, ако получат наблюдение или инструкции относно употребата на уреда по безопасен начин и разберат свързаните с уреда рискове.
- Да се сглобява и разглобява само от възрастни.
- Риск от токов удар. Свързвайте този продукт само със заземено гнездо, защитено от заземен верижен прекъсвач (GFCI) или устройство за остатъчен ток (RCD). Свържете се с квалифициран електротехник, ако не можете да проверите дали гнездото е защитено с GFCI/RCD. Използвайте квалифициран електротехник за монтажа на GFCI/RCD с максимален ток от 30mA. Не използвайте преносимо устройство за остатъчен ток (PRCD).
- Винаги откачайте този продукт от електрическия контакт, преди да премахвате, почиствате, сервизирате или правите каквито и да било регулиращи дейности по продукта.
- Щепселът трябва да бъде достъпен, след като продуктът е монтиран.
- Не заравяйте електрическия кабел. Поставете кабела на място, където няма да се повреди от косачки, градински ножици и други уреди.
- Захранващият кабел не може да се смени. Ако кабелът бъде повреден, уредът трябва да се изхвърли.
- За да намалите риска от токов удар, не използвайте удължители, таймери, адаптери за щепсели или преобразуващи адаптери за свързване на уреда към електрическата инсталация; свържете го само с подходящ контакт.
- Не се опитвайте да включите или изключите продукта от контакта, докато стоите във вода или ръцете ви са мокри.
- Дръжте щепсела на този продукт на повече от 3,5 m от басейна.
- Поставете този продукт далеч от басейна, за да не се катерят деца по него с цел да скачат в басейна.
- Не използвайте този продукт, когато басейнът е пълен.
- Този продукт следва да се използва само с басейни, които могат да се прибират на склад. Не използвайте с перманентно монтирани басейни. Басейнът, който може да се прибира за съхранение, е конструиран така, че може лесно да се разглобява за съхранение и после да се сглобява в първоначалната си конфигурация.
- Този уред е предназначен само за домашно ползване.
- Този продукт следва да се използва само за целите, описани в ръководството!

НЕСПАЗВАНЕТО НА ТЕЗИ ПРЕДУПРЕЖДЕНИЯ МОЖЕ ДА ДОВЕДЕ ДО МАТЕРИАЛНИ ЩЕТИ, ТОКОВ УДАР, ЗАПЛИТАНЕ ИЛИ ДРУГИ СЕРИОЗНИ НАРАНЯВАНИЯ ИЛИ СМЪРТ.

Тези предупреждения, инструкции и правила за безопасност, предоставени заедно с продукта, представят някои типични рискове при уредите за развлечения с вода и не покриват всички възможни рискове и опасности. Моля, действайте разумно и упражнявайте добра преценка, когато се наслаждавате на забавления във вода.

СПРАВКИ ЗА ЧАСТИТЕ

Преди да сглобите продукта, моля, отделете няколко минути, за да проверите съдържанието и да се запознаете с всички части.



БЕЛЕЖКА: Илюстрациите са само със справочна цел. Действителният продукт може да варира. Не е спазван мащаб.

РЕФ. №	ОПИСАНИЕ	БР.	РЕЗЕРВНА ЧАСТ №
1	ВЪЗДУШНО-ИЗПУСКАТЕЛЕН ВЕНТИЛ	1	10460
2	УПЛЪТНИТЕЛЕН ПРЪСТЕН НА ВЕНТИЛА	1	10264
3	КАПАК НА КОРПУСА НА ФИЛТЪРА	1	11917
4	УПЛЪТНЕНИЕ НА КАПАКА	1	11919
5	КАСЕТА НА ФИЛТЪРА	1	29007
6	УПЛЪТНЕНИЕ НА МАРКУЧА	2	10134
7	ЩИПКА НА МАРКУЧА	4	11489
8	МАРКУЧ	2	10399
9	КОНЕКТОР НА ЦЕДКА	1	11070
10	ВХОДЯЩА ДЮЗА ЗА СТРУЯ НА БАСЕЙНА	1	12364
11	РЕШЕТКА ЗА ПРЕЦЕЖДАНЕ	1	12197
12	РЕЗБОВАНА ШАЙБА НА КОРПУСА НА ФИЛТЪРА	1	11918
13	КОНЕКТОР НА ВХОДЯЩА ЦЕДКА	1	12365
14	КЛАПАН ЗА ВЪЗДУШНА СТРУЯ	1	12363
15	ВХОДЯЩ ПРЕХОДНИК ЗА ВЪЗДУХ НА БАСЕЙНА	1	12366
16	КАПАЧКА НА КЛАПАН ЗА ВЪЗДУШНА СТРУЯ	1	12373

Вид филтърен материал

Синтетична касета #29007

Когато поръчвате части, задължително посочете номера на модела и номерата на частите. За сглобяването не са необходими инструменти.

ИНСТРУКЦИИ ЗА ПОДГОТОВКА

Задължително осигурете достъп до вода за напълване на басейна и до химикали за водата. **ВАЖНО:** Тази филтърна помпа се доставя, като въздушно-изпускателният вентил (1) е отворен (ако е необходимо, отворете въздушно-изпускателния вентил). **НЕ сменяйте въздушно-изпускателния вентил, преди да стигнете СТЪПКА #8.** Неспазването на тези инструкции ще доведе до улавянето на въздух в корпуса на филтъра; моторът ще работи на сухо, ще вдига шум и ще дава неизправности.

1. Първо сглобете басейна над земята. Внимателно следвайте инструкциите за монтаж на басейна.
2. Поставете филтърната помпа на един маркуч разстояние от стената на маркуча, от която стърчи долният черен конектор за маркуч. Уверете се, че филтърната помпа е достъпна по всяко време за обслужване и поддръжка.
3. Вкарайте муфата на дюзата (13 & 10) в горните издадени връзки на маркуча, след което прикрепете входящия преходник за въздух на басейна (15) към горния издаден фитинг. Завийте клапана за въздушната струя (14) върху входящия преходник за въздух на басейна (15). След това поставете муфата за цедката (9 & 11) в долните издадени връзки за маркуча. Маркучите (8) пасват върху цедките, поставени във връзките.
4. Има два маркуча за свързване с връзките за маркучи на филтърната помпа. С щипките за маркуч (7) затегнете единия маркуч (8) към долната издадена връзка за маркуч (обозначена с "+") на обшивката на басейна) и с горната издадена връзка за маркуч (обозначена с "+").
5. Свържете втория маркуч към входящия преходник за въздух на басейна (15) и към долната връзка на помпата. Уверете се, че всички щипки на маркучи (7) са затегнати. **БЕЛЕЖКА:** Уверете се, че клапанът за въздушната струя (14) е затегнат добре върху входящия преходник за въздух на басейна (15) и с лицето нагоре.
6. С движение, обратно на часовниковата стрелка, развийте резбованата шайба на корпуса на филтъра (12) от корпуса на филтъра. Хванете и свалете резбования капак (3). Проверете дали в корпуса има касета. Ако има, върнете капака на мястото му и затегнете с пръсти шайбата на корпуса (12) върху корпуса на филтъра.
7. Напълнете басейна до ниво от поне 4-5 cm над горната връзка. Водата автоматично ще потече в помпата.
8. Когато от въздушно-изпускателния вентил започне да изтича вода, завийте въздушно-изпускателния вентил обратно към капака на корпуса на филтъра. Не затягайте вентила прекалено силно. **БЕЛЕЖКА: Обезвъздушаването на системата е необходимо, за да се изтегли въздухът, докато корпусът на филтъра се пълни с вода.**
9. Свържете филтърната помпа към електрическия контакт. Филтърната помпа започва да филтрира водата.

⚠ ПРЕДУПРЕЖДЕНИЕ

Риск от токов удар. Свързвайте този продукт само със заземено гнездо, защитено от заземен верижен прекъсвач (GFCI) или устройство за остатъчен ток (RCD). Свържете се с квалифициран електротехник, ако не можете да проверите дали гнездото е защитено с GFCI/RCD. Използвайте квалифициран електротехник за монтажа на GFCI/RCD с максимален ток от 30mA. Не използвайте преносимо устройство за остатъчен ток (PRCD).

10. Ползвайте помпата, докато постигнете желаната чистота на водата. **БЕЛЕЖКА:** Никога не поставяйте химикали за басейна директно във филтърната помпа. Това може да повреди помпата и да анулира гаранцията.

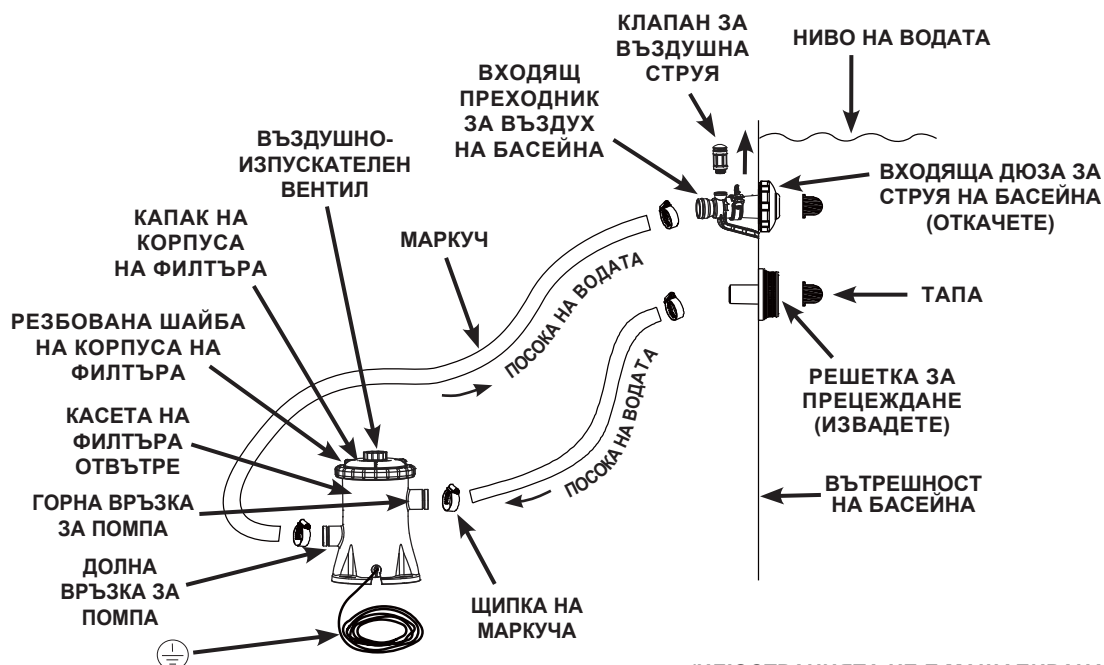
ИНСТРУКЦИИ ЗА ПОДГОТОВКА (ПРОДЪЛЖЕНИЕ)

⚠ ПРЕДУПРЕЖДЕНИЕ

Поставете този продукт далеч от басейна, за да не се катерят деца по него с цел да скачат в басейна.

Много е важно всеки повреден елемент или комплект елементи да се заменя възможно най-бързо. Използвайте само части, одобрени от производителя.

За инспектиране и смяна на касетата на филтъра откачете кабела, развийте входящия щуцер за басейна (10) и решетката за прецеждане (11) от конекторите за цедката и поставете шапкоподобните тапи в конекторите за цедката, преди да сервизирате филтъра. След сервизиране отворете въздушно-изпускателния вентил, извадете тапите, оставете въздуха да излезе от вентила, преди да затегнете вентила отново, след което върнете входящия щуцер за басейна (10) и решетката за прецеждане (11). Помпата вече отново е напълнена с вода и може да се включи.



(ИЛЮСТРАЦИЯТА НЕ Е МАЩАБИРАНА)

Щелселът на захранващия към източника на електричество 220-240 волта на филтърната помпа трябва да се позиционира на повече от 3,5 м от стените на басейна. Консултирайте се с местните власти, за да установите приложимите стандарт и изисквания за „електроинсталация на плувни басейни и водни съоръжения“. Следната таблица е само за справка:

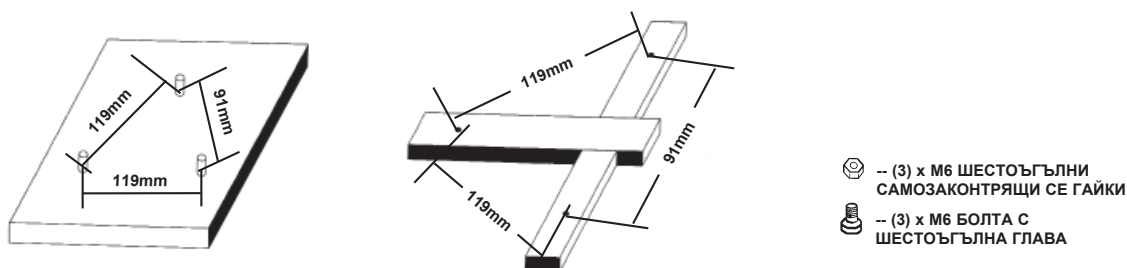
Страна/регион	Номер на стандарт
Международно	IEC 60364-7-702
Франция	NF C 15-100-7-702
Германия	DIN VDE 0100-702
Холандия	NEN 1010-702

ОПЦИЯ ЗА СТАЦИОНАРЕН МОНТАЖ НА ФИЛТЪРНА ПОМПА

Има три монтажни отвора, на дъното на основата на филтърната помпа. Тези отвори са предвидени, защото регулациите в различни страни, особено в Европейската общност, изискват филтърната помпа да бъде фиксирана към земята или към основа в перманентно изправена позиция.

Тези три отвора са разположени в триъгълник и отворите са с ширина 7 mm.

Филтърната помпа може да се монтира на циментова основа или върху дървена структура, за да се предотврати случайното ѝ падане. Общото тегло на сглобката трябва да надвишава 18 kg. Следните илюстрации показват два възможни начина за изправен монтаж.



ПОЧИСТВАНЕ ИЛИ СМЯНА НА КАСЕТИ НА ФИЛТЪРА

Препоръчва се касетата на филтъра да се сменя най-малко на всеки 2 седмици. Редовно наблюдавайте нивото на запушване на филтъра.

1. Уверете се, че филтърната помпа не е включена. Откачете захранващия кабел.
2. За да попречите на водата да изтича от басейна, развийте входящия щуцер за басейна (10) и решетката за прецеждане (11) от конекторите на цедката и поставете шапкоподобните тапи в конекторите за цедката.
3. С движение, обратно на часовниковата стрелка, свалете шайбата на корпуса на филтъра (12) и резбования капак (3). Внимавайте да не изгубите уплътнението на капака (4).
4. Извадете касетата на филтъра (5), за да я почистите. Филтърът може да се почисти със струята на воден маркуч.
5. Преценете дали касетата има нужда от смяна. За смяна използвайте само оригиналната касета Intex. За подробности вижте раздел „Референции за части“.
6. Върнете касетата на мястото ѝ във филтъра.
7. Върнете уплътнението (4) и резбования капак (3) на оригиналните им места и с движение по часовниковата стрелка завийте шайбата на корпуса (12) върху корпуса на филтъра.
8. След сервизиране отворете въздушно-изпускателния вентил, извадете тапите, оставете въздуха да излезе от вентила, преди да затегнете вентила отново, и върнете на местата им входящия щуцер за басейна (10) и решетката за прецеждане (11). Помпата вече отново е напълнена с вода и може да се включи.
9. Проверявайте входните и изходни отвори редовно, за да се уверите, че не са запушени и не пречат на добрата филтрация.
10. Филтърните материали трябва да се изхвърлят в съответствие с приложимите местни регулации и закони.

ГРИЖИ ЗА БАСЕЙНА И ХИМИКАЛИ

- Всички басейни изискват грижи, за да се поддържа водата бистра и хигиенично чиста. С подходящ химически контрол филтърът ще ви помогне да постигнете тази цел. Консултирайте се с дистрибутора на вашия басейн за инструкции относно използването на хлор, алгециди и други химикали, необходими за кристално чиста вода.
- Дръжте химикалите за басейна далеч от деца.
- Не наливайте химикали в басейна, докато е зает. Може да се стигне до раздразнения на кожата или очите.
- Ежедневната проверка на рН и химичната обработка на водата е много важна и е от критично значение. Хлорът, алгецидите и поддръжката на точните нива на рН са необходими както при пълнене на басейна, така и в продължение на сезона. Консултирайте се с местния магазин за консумативи за басейни.
- Първото пълнене на басейна за сезона може да е с леко застояла вода, която изисква допълнителни добавки за водата и допълнителна смяна на филтрите. Не позволявайте плуване в басейна, докато нивото на рН не се балансира. Консултирайте се с местния магазин за консумативи за басейни.
- Дръжте резервни касети за филтъра подръка. Сменяйте касетите на всеки две седмици.
- Хлорираната вода може да навреди на ливади, градини или градински храсти, когато децата играят в басейна и пръскат вода извън него. Тревните площи под обшивката на басейна ще бъдат унищожени. Имайте предвид, че някои видове трева могат да прораснат през обшивката.
- Времето за работа на филтъра зависи от размера на басейна, климатичните условия и интензивността на ползване. Експериментирайте с различни времена за работа, за да постигнете бистра и чиста вода.
- Европейският стандарт EN16713-3 посочва допълнителна информация за качество на водата в басейна и третиране на водата, която можете да намерите на www.intexcorp.com/support.

ВНИМАНИЕ

Концентрираните хлорни разтвори могат да повредят обшивката на басейна. Винаги следвайте инструкциите на производителя на химикала, както и здравните предупреждения и мерките за безопасност.

ДЪЛГОСРОЧНО СЪХРАНЕНИЕ & ЗАЗИМЯВАНЕ

1. Преди да изпразните басейна за дългосрочно съхранение или преместване, се уверете, че водата е насочена към подходящ приемник за отточна вода и далеч от къщата. Проверете местните регулации за конкретни инструкции относно изхвърлянето на вода от плувни басейни.
2. Сега вече източете басейна.
3. Когато басейнът е празен, откачете всички маркучи на басейна (8) от басейна и филтърната помпа, като просто следвате инструкциите за подготовка в обратен ред.
4. Извадете касетата на филтъра, както е показано в раздел "Почистване на касетата на филтъра", стъпки от 2 до 4.
5. Откачете свързките на щуцера и цедката от стената на басейна. Поставете тапите за стената във връзките за маркучи. Охлабете щипките (7), придържащи конекторите на цедката, (9) преди сваляне.
6. Източете водата от корпуса на филтърната помпа.
7. Оставете частите и маркучите на филтърната помпа на открито, за да изсъхнат добре.
8. В зависимост от това колко е използвана касетата (5), може да е необходима нова касета за следващия сезон, дръжте резервна касета подръка.
9. Покрийте уплътнението (4), уплътнителния пръстен (2) на въздушно-изпускателния вентил и уплътненията на маркучите (6) с мек парафин, за да запазите здравината му при съхранение.
10. Съхранете машината и принадлежностите ѝ на сухо място. Температурата за съхранение трябва да е контролирана, между 0 градуса по Целзий и 40 градуса по Целзий.
11. За съхранение може да се използва оригиналната опаковка.

РЪКОВОДСТВО ЗА ОТСТРАНЯВАНЕ НА ПРОБЛЕМИ

ПРОБЛЕМ	ПРИЧИНА	РЕШЕНИЕ
МОТОРЪТ НА ФИЛТЪРА НЕ ТРЪГВА	<ul style="list-style-type: none"> • Моторът не е включен. • Прекъсвачът на GFCI/RCD е активиран. • Моторът е твърде горещ и защитата от претоварване го е изключила. 	<ul style="list-style-type: none"> • Кабелът на филтъра трябва да се включи в контакт с 3 проводника, защитен от заземен дефектнотоков верижен прекъсвач клас A или RCD. • Нулирайте прекъсвача. Ако прекъсвачът се активира постоянно, може да има дефект в електрическата ви инсталация. Изключете прекъсвача и повикайте електротехник, за да поправи проблема. • Оставете мотора да се охлади.
ФИЛТЪРЪТ НЕ ПОЧИСТВА БАСЕЙНА	<ul style="list-style-type: none"> • Неподходящи нива на хлор или pH. • Касетата на филтъра е замърсена. • Повредена касета. • Прекалено мръсен басейн. • Мрежата на цедката ограничава потока на водата. 	<ul style="list-style-type: none"> • Регулирайте нивата на хлор и pH. Консултирайте се с местните магазини за консумативи за басейни. • Почистете или сменете касетата. • Проверете касетата за дупки. Сменете я, ако е повредена. • Използвайте филтъра по-дълго. • Почистете мрежата на цедката при входа.
ФИЛТЪРЪТ НЕ ИЗПОМПВА ВОДА ИЛИ ПОТОКЪТ Е МНОГО БАВЕН	<ul style="list-style-type: none"> • Запушен вход или изход. • Има теч на въздух в смукателния тръбопровод. • Натрупване или отлагане върху касетата. • Прекалено мръсен басейн. • Мръсна касета на филтъра. • Връзките на щуцера и цедката са разменени. • Входният преходник за въздух на басейна е свързан към грешния фитинг. 	<ul style="list-style-type: none"> • Почистете всички пречки в смукателния маркуч, като го източите в рамките на стените на басейна. • Затегнете щипките на маркуча, проверете маркучите за повреди, проверете нивото на водата на басейна. • Сменете касетата. • Почиствайте касетата по-често. • Монтирайте щуцера в горната позиция на входящия отвор на басейна и цедката - в долната позиция на изходящия отвор на басейна. • Уверете се, че входящият преходник за въздух на басейна е свързан към горния входящ фитинг на басейна.
ПОМПАТА НЕ РАБОТИ	<ul style="list-style-type: none"> • Ниско ниво на водата. • Мрежата на цедката е задръстена. • Има теч на въздух в смукателния маркуч. • Дефектен мотор или роторът е блокирал. • Има въздух, блокиран в камерата на касетата. 	<ul style="list-style-type: none"> • Напълнете басейна, за да коригирате нивото на водата. • Почистете мрежите на цедката при входящия отвор на басейна. • Затегнете щипките на маркуча и проверете маркуча за повреди. • Почистете всякакви клонки и листа в смукателния маркуч. • Отворете изпускателния вентил върху помпата.
ГОРНИЯТ КАПАК ТЕЧЕ	<ul style="list-style-type: none"> • Уплътнителният пръстен липсва. • Капакът или въздушно-изпускателният вентил не са затегнати. 	<ul style="list-style-type: none"> • Свалете капака и проверете за уплътнителния пръстен. • Затегнете капака или вентила (ръчно).
МАРКУЧЪТ ТЕЧЕ	<ul style="list-style-type: none"> • Щипките на маркучите не са поставени добре. • Уплътнителният пръстен на маркуча е разместен при свързването на маркуча. • Маркучът е счупен. 	<ul style="list-style-type: none"> • Затегнете или сменете щипките на маркуча. • Поставете уплътнителния пръстен обратно на мястото му. • Сменете с нов маркуч.
ВЪЗДУШНО БЛОКИРАНЕ	<ul style="list-style-type: none"> • В корпуса на помпата и входящия маркуч има блокиран въздух. 	<ul style="list-style-type: none"> • Отворете въздушно-изпускателния вентил, повдигнете и спуснете входящия маркуч, докато от въздушно-изпускателния вентил започне да тече вода, след което затворете въздушно-изпускателния вентил.
ТЕЧ ОТ ВХОДЯЩИЯ ПРЕХОДНИК ЗА ВЪЗДУХ НА БАСЕЙНА / КЛАПАНА ЗА ВЪЗДУШНА СТРУЯ	<ul style="list-style-type: none"> • Щипките на маркучите не са поставени добре. • Клапанът за въздушна струя не е затегнат или не е обърнат нагоре. • Вътрешното уплътнение на клапана за въздушна струя е блокирано. • Вътрешното уплътнение на клапана за въздушна струя е мръсно. • Клапанът за въздушна струя е повреден. 	<ul style="list-style-type: none"> • Затегнете или сменете щипките на маркуча. • Затегнете клапана за въздушна струя и се уверете, че е обърнат нагоре. • Включете помпата в контакта и я пуснете за няколко секунди, след което я изключете; повторете 3 пъти. • Отстранете клапана за въздушна струя, промийте замърсяванията с вода и го върнете на мястото му. • Сменете с нов клапан за въздушна струя.
МАЛЪК ТЕЧ ОТ КЛАПАНА ЗА ВЪЗДУШНА СТРУЯ, КОГАТО ПОМПАТА Е ВКЛЮЧЕНА	<ul style="list-style-type: none"> • Аксесоари прикрепени към водната циркуляционна тръба. 	<ul style="list-style-type: none"> • Отстранете всички аксесоари (като соларна подложка, автоматично почистващо устройство за басейна, светодиодна светлина) от водната циркуляционна тръба и поставете капачката на въздушния струен вентил (16) върху въздушния струен вентил (14). Не покривайте въздушния струен вентил (14) с капачката на вентила (16) в нормална ситуация или когато помпата работи.

ЧЕСТО СРЕЩАНИ ПРОБЛЕМИ С БАСЕЙНА

ПРОБЛЕМ	ОПИСАНИЕ	ПРИЧИНА	РЕШЕНИЕ
ВОДОРАСЛИ	<ul style="list-style-type: none"> Зеленикава вода. Зелени или черни петна по обшивката на басейна. Обшивката на басейна е хлъзгава и/или има лоша миризма. 	<ul style="list-style-type: none"> Нивата на хлор и рН имат нужда от регулиране. 	<ul style="list-style-type: none"> Хлорирайте обилно с ударна доза. Коририрайте рН до нивото, препоръчвано от магазина за басейни. Почистете дъното на басейна. Поддържайте правилното ниво на хлор.
ОЦВЕТЕНА ВОДА	<ul style="list-style-type: none"> Водата става синя, кафява или черна при първото третиране с хлор. 	<ul style="list-style-type: none"> Медта, желязото или манганът във водата се окисляват от добавения хлор. Това е нормално. 	<ul style="list-style-type: none"> Регулирайте нивото на рН до препоръчителното. Ползвайте филтъра, докато водата се изчисти. Почиствайте касетата често.
ЧУЖДА МАТЕРИЯ ВЪВ ВОДАТА	<ul style="list-style-type: none"> Водата е мътна или белезникава. 	<ul style="list-style-type: none"> "Твърдата вода" е причинена от твърде високо ниво на рН. Съдържанието на хлор е ниско. Във водата има чужда материя. 	<ul style="list-style-type: none"> Коририрайте нивото на рН. Поискайте съвет от дистрибутора на басейна. Регулирайте нивото на хлора. Почистете или сменете филтъра.
ХРОНИЧНО НИСКО НИВО НА ВОДАТА	<ul style="list-style-type: none"> Нивото е по-ниско, отколкото на предходния ден. 	<ul style="list-style-type: none"> Има отвор или дупка в обшивката на басейна или маркучите. Клапаните за източване са разхлабени. 	<ul style="list-style-type: none"> Поправете с комплект за залепяне. Затегнете всички капачки на ръка.
УТАЙКА НА ДЪНОТО НА БАСЕЙНА	<ul style="list-style-type: none"> По пода на басейна има кал или пясък. 	<ul style="list-style-type: none"> Интензивно използване, влизане и излизане от басейна. 	<ul style="list-style-type: none"> Използвайте вакуумна чистачка за басейн Intex, за да почистите дъното на басейна.
ОТПАДЪЦИ ПО ПОВЪРХНОСТТА	<ul style="list-style-type: none"> Листа, насекоми и др. 	<ul style="list-style-type: none"> Басейнът е твърде близо до дървета. 	<ul style="list-style-type: none"> Използвайте подочистачка Intex.

ВАЖНО

Ако продължите да срещате затруднения, моля, потърсете помощ от нашия Отдел за обслужване на клиенти. Вижте отделната листовка "Оторизирани сервизни центрове".

ОБЩА ВОДНА БЕЗОПАСНОСТ

Забавленията във вода имат както приятен, така и терапевтичен ефект. Те обаче носят рискове от нараняване и смърт. За да намалите риска от нараняване, прочетете и следвайте всички предупреждения и инструкции на продукта, опаковката му и вложките в опаковката му. Помнете, обаче, че всички предупреждения, инструкции и напътствия за безопасност за продукта покриват някои от често срещаните рискове при забавления във вода, но не всички рискове или опасности. За допълнителна безопасност се запознайте и със следните общи насоки, както и с насоките, предоставени от национално признати организации за безопасност:

- Искайте постоянно наблюдение. Компетентно възрастно лице трябва да бъде назначено за "спасител" или наблюдател, особено когато в и около басейна има деца.
- Научете се да плувате.
- Отделете време да се научите как се оказват сърдечен масаж, изкуствено дишане и първа помощ.
- Инструктирайте всеки, който наблюдава потребителите на басейна, относно опасностите, свързани с него, и относно ползването на защитни механизми като заключени врати, бариери и др.
- Инструктирайте всички потребители на басейна, включително децата, какво да правят в спешни случаи.
- Винаги действайте разумно и преценявайте всичко добре, когато извършвате дейности във водата.
- Наблюдение, наблюдение и пак - наблюдение.

ОГРАНИЧЕНА ГАРАНЦИЯ

Вашата филтърна помпа Krystal Clear™ е произведена с най-висококачествените материали и изработка. Всички продукти на Intex са проверени и е установено, че нямат дефекти, преди да напуснат фабриката. Настоящата ограничена гаранция важи само за филтърната помпа Krystal Clear™ и принадлежностите, посочени по-долу.

Настоящата ограничена гаранция е допълнение към, а не замяна на вашите законови права и права на обезщетение. До степента, до която настоящата гаранция е в разрез с някое от вашите законови права, те имат приоритет пред нея. Например, потребителските закони в Европейския съюз предоставят по закон гаранционни права в допълнение към покритието, което получавате от настоящата ограничена гаранция: за информация относно потребителските закони в ЕС, моля, посетете уебсайта на Европейския потребителски център на http://ec.europa.eu/consumers/ecc/contact_en/htm.

Условията на настоящата ограничена гаранция важат само за първоначалния купувач и не могат да се прехвърлят. Настоящата ограничена гаранция е валидна само за периода, посочен по-долу, от датата на първоначалната покупка от краен потребител. Запазете оригиналната касова бележка с това ръководство, тъй като ще се изисква доказателство за покупка при гаранционни искания; в противен случай ограничената гаранция става невалидна.

Гаранция на филтърна помпа Krystal Clear™ – 2 година

Гаранция на маркучи и фитинги – 180 дни

Ако бъде открит производствен дефект в рамките на горепосочените периоди, моля, свържете се със съответния сервизен център на Intex, посочен в отделната листовка "Оторизирани сервизни центрове". Ако продуктът бъде върнат по посочения начин до Сервизния център на Intex, Сервизният център ще инспектира продукта и ще прецени валидността на искането. Ако продуктът се покрива от условията на гаранцията, то той ще бъде поправен или заменен със същия или сравним продукт (по избор на Intex) безплатно за вас.

Освен настоящата гаранция и всички други законови права във вашата държава, не се предоставят допълнителни гаранции. До възможната във вашата страна степен, в никакъв случай Intex няма да носи отговорност пред вас или пред други трети страни за преки или произтичащи щети, възникнали от използването на филтърна помпа Krystal Clear™, или от действията на Intex и нейните представители и служители (включително производството на този продукт). Някои държави или юрисдикции не позволяват изключването или ограничението на инцидентни или косвени щети, затова гореизложеното ограничение или изключение може и да не важи за вас.

Трябва да имате предвид, че настоящата ограничена гаранция не важи в следните условия:

- Ако филтърна помпа Krystal Clear™ бъде предмет на небрежност, абнормално използване или приложение, злополука, неправилна работа, неправилно напрежение или ток, противоположни на инструкциите за работа, неправилна поддръжка или съхранение.
- Ако филтърна помпа Krystal Clear™ бъде предмет на повреда от обстоятелства извън контрола на Intex, включително, но не само обикновена амортизация и щети, причинени от излагане на пожар, наводнение, замръзване, дъжд или други външни природни сили.
- За части и компоненти, които не се продават от Intex; и/или.
- За неупълномощени модификации, поправки или разглобяване на филтърна помпа Krystal Clear™ от което и да било друго лице, освен от персонала на Сервизния център на Intex.

Разходите, свързани със загуба на вода или химикали от басейна или повреди от водата, не се покриват от тази гаранция. Настоящата гаранция не покрива наранявания или повреди на хора или имущество.

Прочетете внимателно ръководството на собственика и следвайте всички инструкции относно правилната работа и поддръжка на филтърна помпа Krystal Clear™. Винаги инспектирайте продукта преди употреба. Настоящата ограничена гаранция ще се анулира, ако инструкциите за употреба не бъдат следвани.