

## ВАЖНИ ПРАВИЛА ЗА БЕЗОПАСНОСТ

Необходимо е внимателно да прочетете, разберете и следвате всички инструкции преди сглобяването и използването на този продукт.  
Запазете за бъдещи справки.

Модел SF80220-2

220-240 V~, 50 Hz, 250 W, Hmax 5 m Hmin 0.19 m IPX4

Модел SF70220-2

220-240 V~, 50 Hz, 450 W, Hmax 7.5 m Hmin 0.19 m IPX4

Модел SF60220-2

220-240 V~, 50 Hz, 550 W, Hmax 7.5 m Hmin 0.19 m IPX4

Макс. температура на водата 35 °C



Картината е предоставена само и единствено за илюстративни цели.

Не забравяйте да опитате и останалите чудесни продукти на Intex: басейни, аксесоари за басейни, надуваеми басейни и домашни играчки, надуваеми легла и лодки, които се предлагат от добрите търговци на дребно, или пък посетете нашата уеб страница, упомената по-долу.

Поради нашата политика на непрекъснато продуктово усъвършенстване, Intex си запазва правото да променя спецификациите и външния вид, което може да е причината за актуализации на наръчника за експлоатация без предизвестие.

# INTEX®

©2020 Intex Marketing Ltd. - Intex Development Co. Ltd. - Intex Recreation Corp.  
All rights reserved/Tous droits réservés/Todos los derechos reservados/Alle Rechte vorbehalten. Printed in China/Imprimé en Chine/Impreso en China/  
Gedruckt in China.

®™ Trademarks used in some countries of the world under license from/®™ Marques utilisées dans certains pays sous licence de/Marcas registradas utilizadas en algunos países del mundo bajo licencia de/Warenzeichen verwendet in einigen Ländern der Welt in Lizenz von/Intex Marketing Ltd. to/à/a/an Intex Development Co. Ltd., G.P.O Box 28829, Hong Kong & Intex Recreation Corp., P.O. Box 1440, Long Beach, CA 90801 • Distributed in the European Union by/Distribué dans l'Union Européenne par/Distribuido en la unión Europea por/Vertrieb in der Europäischen Union durch/Intex Trading B.V., Venneveld 9, 4705 RR Roosendaal – The Netherlands  
[www.intexcorp.com](http://www.intexcorp.com)

НАРЪЧНИК НА СОБСТВЕНИКА

## СЪДЪРЖАНИЕ

Предупреждения.....	3
Справки за частите.....	4-5
Инструкции за подготовка.....	6-13
Спецификации на продукта.....	8
Инструкции за експлоатация.....	14-16
Работен график за басейни Intex.....	17
Работен график за басейни от други марки.....	18
Поддръжка.....	19
Дългосрочно съхранение.....	20
Ръководство за отстраняване на неизправности.....	21
Често срещани проблеми с басейна.....	22
Обща водна безопасност.....	22
Ограничена гаранция.....	23

**ВАЖНИ ПРАВИЛА ЗА БЕЗОПАСНОСТ**

Прочетете, разберете и следвайте всички инструкции внимателно, преди да монтирате и използвате този продукт.

**ПРОЧЕТЕТЕ И СЛЕДВАЙТЕ ВСИЧКИ ИНСТРУКЦИИ****⚠ ПРЕДУПРЕЖДЕНИЕ**

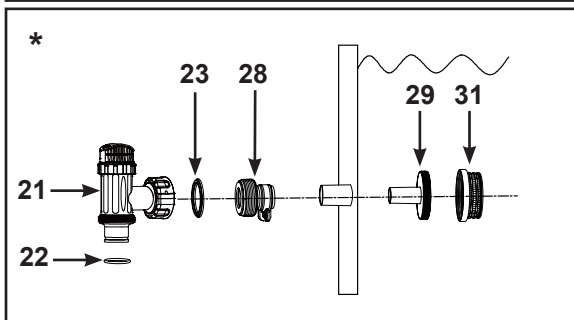
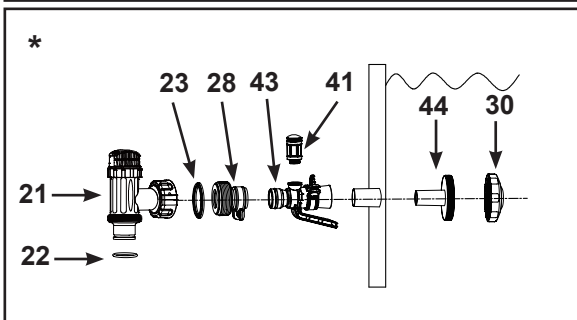
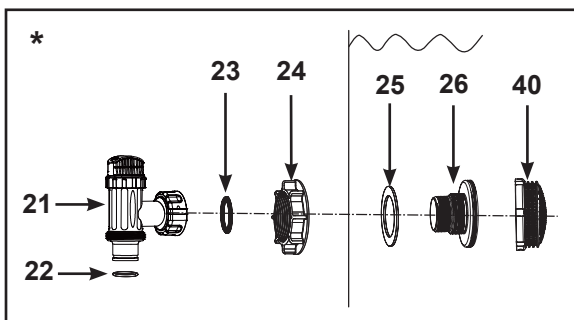
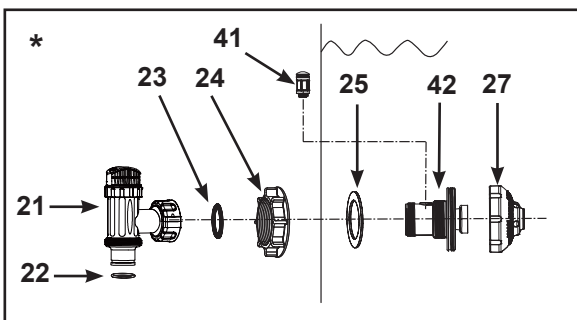
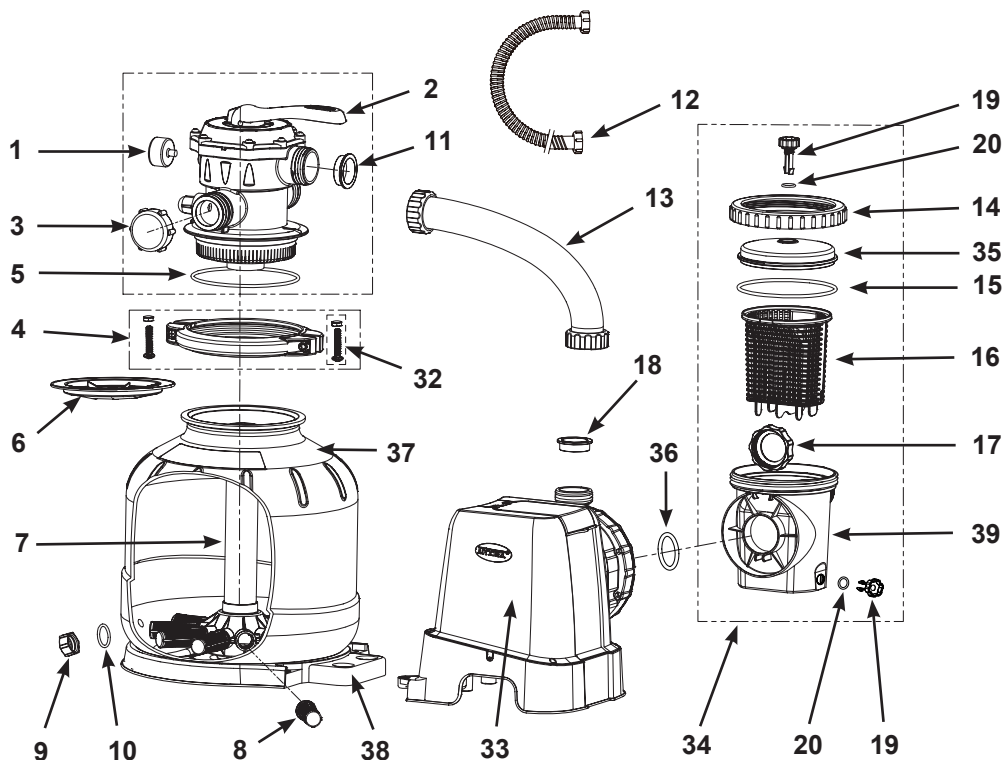
- Винаги наблюдавайте децата и лицата със затруднения.
- Децата трябва да стоят далеч от този продукт и електрическите кабели.
- Децата не бива да си играят с уреда. Почистването и потребителската поддръжка не бива да се извършват от деца без надзор.
- Този уред може да се използва от деца на възраст 8 и повече години и лица с намалени физически, сетивни или умствени способности или липса на опит и знания, ако получат наблюдение или инструкции относно употребата на уреда по безопасен начин и разберат свързаните с уреда рискове.
- Да се сглобява и разглобява само от възрастни.
- Риск от токов удар. Свързвайте този продукт само със заземено гнездо, защитено от заземен верижен прекъсвач (GFCI) или устройство за остатъчен ток (RCD). Свържете се с квалифициран електротехник, ако не можете да проверите дали гнездото е защитено с GFCI/RCD. Използвайте квалифициран електротехник за монтажа на GFCI/RCD с максимален ток от 30mA. Не използвайте преносимо устройство за остатъчен ток (PRCD).
- Винаги откачайте този продукт от електрическия контакт, преди да премахвате, почиствате, сервизирате или правите каквито и да било регулиращи дейности по продукта.
- Щепселът трябва да бъде достъпен, след като продуктът е монтиран.
- Не заравяйте електрическия кабел. Поставете кабела на място, където няма да се повреди от косачки, градински ножици и други уреди.
- Захранващият кабел не може да се смени. Ако кабелът бъде повреден, уредът трябва да се изхвърли.
- За да намалите риска от токов удар, не използвайте удължители, таймери, адаптери за щепсели или преобразуващи адаптери за свързване на уреда към електрическата инсталация; свържете го само с подходящ контакт.
- Не се опитвайте да включите или изключите продукта от контакта, докато стоите във вода или ръцете ви са мокри.
- Дръжте този продукт на повече от 2 m от басейна.
- Дръжте този продукт на повече от 3.5 m от басейна. (само за Франция).
- Дръжте щепсела на този продукт на повече от 3,5 m от басейна.
- Поставете този продукт далеч от басейна, за да не се катерят деца по него с цел да скачат в басейна.
- Не използвайте този продукт, когато басейнът е пълен.
- Този продукт следва да се използва само с басейни, които могат да се прибират на склад. Не използвайте с перманентно монтирани басейни. Басейнът, който може да се прибира за съхранение, е конструиран така, че може лесно да се разглобява за съхранение и после да се сглобява в първоначалната си конфигурация.
- За да намалите риска от заклещване, никога не влизайте в басейна, ако смукателният компонент на цедката е разхлабен, счупен, напукан, повреден или липсва. Незабавно сменяйте разхлабени, счупени, напукани, повредени или липсващи смукателни компоненти на цедката.
- Никога не играйте и не плувайте близо до смукателните фитинги. Тялото или косата ви може да бъдат захванати от тях, което може да причини перманентни наранявания или удавяне.
- За да предотвратите повреда на оборудването и риск от нараняване, винаги изключвайте помпата, преди да сменят позицията на контролната клапа на филтъра.
- Никога не ползвайте този продукт над максималното работно налягане, посочено на резервоара на филтъра.
- Опасно налягане. Неправилното сглобяване на капака на клапана на резервоара може да накара капака на клапана да излети и да причини тежки наранявания, материални щети или смърт.
- Този продукт следва да се използва само за целите, описани в ръководството!

**НЕСПАЗВАНЕТО НА ТЕЗИ ПРЕДУПРЕЖДЕНИЯ МОЖЕ ДА ДОВЕДЕ ДО МАТЕРИАЛНИ ЩЕТИ, ТОКОВ УДАР, ЗАПЛИТАНЕ ИЛИ ДРУГИ СЕРИОЗНИ НАРАНЯВАНИЯ ИЛИ СМЪРТ.**

Тези предупреждения, инструкции и правила за безопасност, предоставени заедно с продукта, представят някои типични рискове при уредите за развлечения с вода и не покриват всички възможни рискове и опасности. Моля, действайте разумно и упражнявайте добра преценка, когато се наслаждавате на забавления във вода.

# СПРАВКИ ЗА ЧАСТИТЕ

Преди да сглобите продукта, моля, отделете няколко минути, за да проверите съдържанието и да се запознаете с всички части.



" \* ": Тези парти не са включени, ако помпата не е закупена като част от комплект на басейн. Свържете се с нашите оторизирани сервизни центрове, за да поръчате тези части, ако е необходимо.

БЕЛЕЖКА: Илюстрациите са само със справочна цел. Действителният продукт може да варира. Не е спазван мащаб.



РЕФ. №	ОПИСАНИЕ	БР.	РЕЗЕРВНА ЧАСТ №		
			SF80220-2	SF70220-2	SF60220-2
1	МАНОМЕТЪР	1	11411	11224	11224
2	6-ПОСОЧЕН КЛАПАН	1	11378	11496	11496
3	КАПАК НА ИЗХОД ЗА ИЗТОЧВАНЕ	1	11131	11131	11131
4	СГЛОБКА НА СКОБА	1	11380	11380	11380
5	О-ПРЪСТЕН НА РЕЗЕРВОАР	1	11379	11379	11379
6	ПЯСЪЧЕН ПРЕДПАЗИТЕЛ	1	11382	11382	11382
7	ЦЕНТРАЛНА ТРЪБА	1	11815	11813	11814
8	СТРАНИЧНИ	10	11484	-	-
		12	-	11384	11384
9	ВОŞALTMA VANASI KARAĐI	1	11456	11456	11456
10	О-ПРЪСТЕН НА КЛАПА ЗА ИЗТОЧВАНЕ	1	11385	11385	11385
11	О-ПРЪСТЕН С Г-ОБРАЗЕН ПРОФИЛ	4	11228	11228	11228
12	МАРКУЧ	2	11010	11010	11010
13	СВЪРЗВАЩ МАРКУЧ ЗА ПЯСЪЧЕН ФИЛТЪР	1	11820	11388	11535
14	ГАЙКА НА КАПАН ЗА ЛИСТА	1	11822	11479	11479
15	О-ПРЪСТЕН НА КАПАН ЗА ЛИСТА	1	11824	11232	11232
16	КОШ	1	11821	11260	11260
17	ГАЙКА НА КОРПУС НА ФИЛТЪРА	1	11261	11261	11261
18	О-ПРЪСТЕН С Г-ОБРАЗЕН ПРОФИЛ	1	11412	11412	11412
19	ВЪЗДУШНО-ИЗПУСКАТЕЛЕН ВЕНТИЛ	2	10460	10460	10460
20	УПЛЪТНИТЕЛЕН ПРЪСТЕН НА ВЕНТИЛА	2	10264	10264	10264
21*	БУТАЛЕН КЛАПАН (УПЛЪТНЕНИЕ НА МАРКУЧА & УПЛЪТНИТЕЛНА ШАЙБА ВКЛЮЧЕНО)	2	10747	10747	10747
22*	УПЛЪТНЕНИЕ НА МАРКУЧА	2	10262	10262	10262
23*	УПЛЪТНИТЕЛНА ШАЙБА	2	10745	10745	10745
24*	ГАЙКА НА ЦЕДКА	2	10256	10256	10256
25*	ПЛОСКА ГУМЕНА ШАЙБА НА ЦЕДКА	2	10255	10255	10255
26*	РЕЗБОВАН КОНЕКТОР НА ЦЕДКА	1	10744	10744	10744
27*	РЕГУЛИРУЕМ ВХОДЯЩ СТРУЙНИК НА БАСЕЙНА	1	12369	12369	12369
28*	ПРЕХОДНИК В	2	10722	10722	10722
29*	КОНЕКТОР НА ЦЕДКА	1	11070	11070	11070
30*	ВХОДЯЩА ДЮЗА ЗА СТРУЯ НА БАСЕЙНА	1	12364	12364	12364
31*	РЕШЕТКА ЗА ПРЕЦЕЖДАНЕ	1	12197	12197	12197
32	ВИНТ	2	11381	11381	11381
33	МОТОР И КОНТРОЛ НА ПОМПАТА	1	12706	12708	12710
34	ПРЕДФИЛТЪРНО СГЛОБЯВАНЕ	1	11826	11371	11371
35	КАПАК НА КАПАН ЗА ЛИСТА	1	11823	11480	11480
36	О-ПРЪСТЕН НА ВХОД НА МОТОР НА ПЯСЪЧНА ФИЛТЪРНА ПОМПА	2	11457	11457	11457
37	РЕЗЕРВОАР НА ПЯСЪЧНА ФИЛТЪРНА ПОМПА	1	12712	12713	12714
38	ОСНОВА НА РЕЗЕРВОАР НА ПЯСЪЧНА ФИЛТЪРНА ПОМПА	1	12716	12717	12718
39	ПРЕДФИЛТЪРЕН КОРПУС	1	12100	12099	12099
40*	РЕШЕТКА ЗА ПРЕЦЕЖДАНЕ	1	12198	12198	12198
41*	КЛАПАН ЗА ВЪЗДУШНА СТРУЯ	1	12363	12363	12363
42*	РЕЗБОВАН ВХОДЯЩ ВЪЗДУШЕН КОНЕКТОР	1	12371	12372	12372
43*	ВХОДЯЩ ПРЕХОДНИК ЗА ВЪЗДУХ НА БАСЕЙНА	1	12368	12368	12368
44*	КОНЕКТОР НА ВХОДЯЩА ЦЕДКА	1	12365	12365	12365
45*	КАПАЧКА НА КЛАПАН ЗА ВЪЗДУШНА СТРУЯ (НЕ Е ПОКАЗАНО)	1	12373	12373	12373

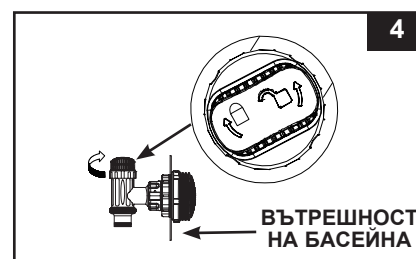
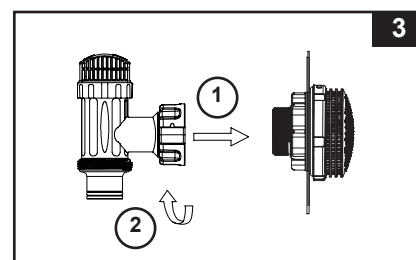
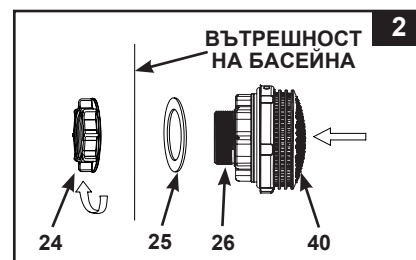
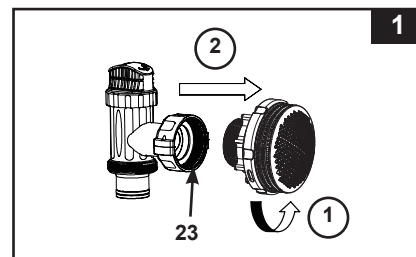
" \* " : Тези парти не са включени, ако помпата не е закупена като част от комплект на басейн.

Свържете се с нашите оторизирани сервизни центрове, за да поръчате тези части, ако е необходимо. Когато поръчвате части, задължително посочете номера на модела и номерата на частите.

## ИЗХОД НА БАСЕЙНА - ПОДГОТОВКА НА ЦЕДКА И БУТАЛЕН КЛАПАН (Опционално)

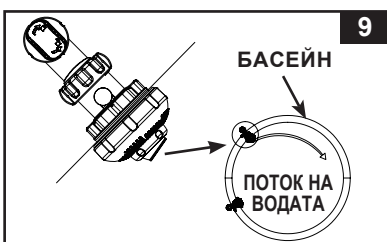
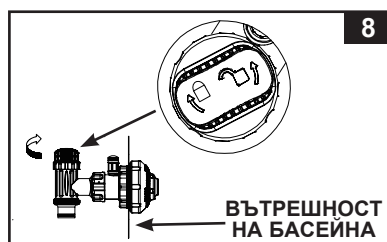
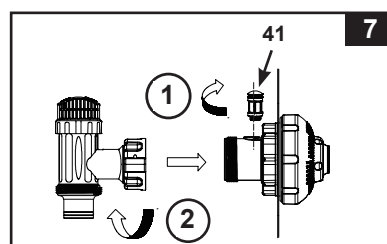
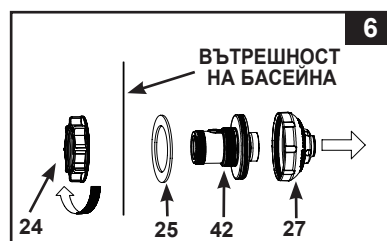
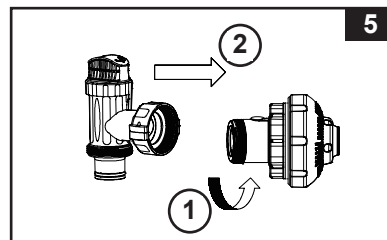
Решетката на цедката пречи на големи предмети да задръстят и/или повредят филтърната помпа. Ако басейнът ви разполага с надуваем горен пръстен, монтирайте цедката, струйника и буталния клапан, преди да надуете горния пръстен на обшивката на басейна. Номерата на части оттук нататък се отнасят за частите, описани в раздел „Списък на частите” на това ръководство. За монтаж направете следното:

1. С движение, обратно на часовниковата стрелка, развийте муфата на буталния клапан от резбования конектор на цедката (26) (вижте фиг. 1). Внимавайте да не изгубите гумената уплътнителна шайба (23). Поставете буталния клапан на сигурно място на земята.
2. С движение, обратно на часовниковата стрелка, развийте гайката на цедката (24) от резбования конектор (26). Оставете плоската шайба (25) на конектора (26).
3. Монтирайте цедката и буталния клапан на долната позиция на изхода на басейна (обозначена с „+”). От вътрешната страна на обшивката на басейна, поставете конектора (26) в един от предварително изрязаните отвори, като шайбата, останала на конектора, се опре във вътрешната стена на обшивката.
4. Преди сглобяване смажете резбата с вазелин. След това, с плоската страна на гайката на цедката (24) с лице към външната стена на обшивката, с движение по часовниковата стрелка завийте гайката на цедката (24) обратно върху резбования конектор (26) (вижте фиг. 2).
5. Затегнете с ръка гайката на цедката (24) върху резбования конектор (26).
6. Хванете сглобката на буталния клапан. Уверете се, че уплътнителната шайба (23) е на мястото си.
7. С движение по часовниковата стрелка завийте муфата на буталния клапан обратно върху резбования конектор (26) (вижте фиг. 3).
8. С движение по часовниковата стрелка завъртете дръжката на буталния клапан в затворена позиция. Уверете се, че буталният клапан е затворен добре. Това ще попречи на водата да изтече по време на пълнене на басейна (вижте фиг. 4).



**ВХОД НА БАСЕЙНА - ПОДГОТОВКА НА СТРУЙНИК И БУТАЛЕН КЛАПАН (Опционално)**

1. С движение, обратно на часовниковата стрелка, развийте муфата на буталния клапан от резбования входящ въздушен конектор (42) (вижте фиг. 5). Внимавайте да не изгубите гумената уплътнителна шайба (23). Поставете буталния клапан на сигурно място на земята.
2. С движение, обратно на часовниковата стрелка, развийте гайката на цедката (24) от резбования входящ въздушен конектор (42). Оставете плоската шайба (25) на конектора (42).
3. Монтирайте струйника и буталния клапан на горната позиция на входа на басейна. От вътрешната страна на обшивката на басейна, поставете муфата на струйника (27 и 42) в един от предварително изрязаните отвори, като шайбата, останала на конектора, се опре във вътрешната стена на обшивката.
4. Преди сглобяване смажете резбата с вазелин. След това, с плоската страна на гайката на цедката (24) с лице към външната стена на обшивката, с движение по часовниковата стрелка завийте гайката на цедката (24) обратно върху резбования входящ въздушен конектор (42) (вижте фиг. 6).
5. Затегнете с ръка регулируемия входящ струйник на басейна (27) и гайката на цедката (24) върху резбования входящ въздушен конектор (42).
6. Хванете сглобката на буталния клапан. Уверете се, че уплътнителната шайба (23) е на мястото си.
7. Завийте клапана за въздушна струя (41) върху резбования входящ въздушен конектор (42). **БЕЛЕЖКА:** Уверете се, че клапанът за въздушна струя е затегнат добре и е обърнат с лицето нагоре. С движение по часовниковата стрелка завийте муфата на буталния клапан обратно върху резбования входящ въздушен конектор (42) (вижте фиг. 7).
8. С движение по часовниковата стрелка завъртете дръжката на буталния клапан в затворена позиция. Уверете се, че буталният клапан е затворен добре. Това ще попречи на водата да изтече по време на пълнене на басейна (вижте фиг. 8).
9. Регулирайте посоката на струйника така, че да не сочи към изхода на басейна, за по-добра циркулация (вижте фиг. 9).
10. Обшивката на басейна вече може да се напълни с вода. Консултирайте се с ръководството за собственика на надземния басейн относно инструкции за пълнене.



## СПЕЦИФИКАЦИИ НА ПРОДУКТА

Пясъчният филтър премахва частиците от водата, но не хигиенизира басейна. Химията за басейни е специализирана област и трябва да се консултирате с местния специалист за обслужване на басейни за повече подробности.

Модели:	SF80220-2	SF70220-2	SF60220-2
Захранване:	220-240 Volt AC	220-240 Volt AC	220-240 Volt AC
Мощност:	250 W	450 W	550 W
Максимално работно налягане:	2 bar (30 psi)	2 bar (30 psi)	2 bar (30 psi)
Ефективна площ на филтриране:	0.07 m <sup>2</sup> (0.79 ft <sup>2</sup> )	0.1 m <sup>2</sup> (1.07 ft <sup>2</sup> )	0.13 m <sup>2</sup> (1.44 ft <sup>2</sup> )
Помпата дебит (при изхода на помпата):	7.9 m <sup>3</sup> /Часове (2100 Галони/Часове)	10.5 m <sup>3</sup> /Часове (2800 Галони/Часове)	12 m <sup>3</sup> /Часове (3200 Галони/Часове)
Препоръчвано количество на филтриращ пясък:	23 Kg (50 Lbs) кварцов пясък No. 20 или 16 Kg (35 Lbs) стъклен пясък.	35 Kg (77 Lbs) кварцов пясък No. 20 или 25 Kg (55 Lbs) стъклен пясък.	55 Kg (120 Lbs) кварцов пясък No. 20 или 38 Kg (85 Lbs) стъклен пясък.
Препоръчителен филтриращ материал (не е включен):	Кварцов пясък No. 20 или стъклен пясък. Диапазон на размера на частиците 0,45 до 0,85 mm (0,018 до 0,033 инча). Коефициент на еднородност по-малко от 1,75.		
Ограничена гаранция:	Вижте "Ограничена гаранция"		

## ИНСТРУКЦИИ ЗА ПОДГОТОВКА

**НЕОБХОДИМИ ИНСТРУМЕНТИ:** Една (1) отвертка Phillips

**Местоположение и монтаж на помпата:**

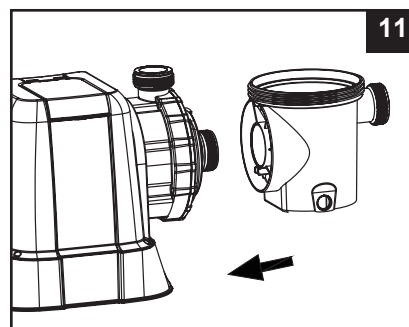
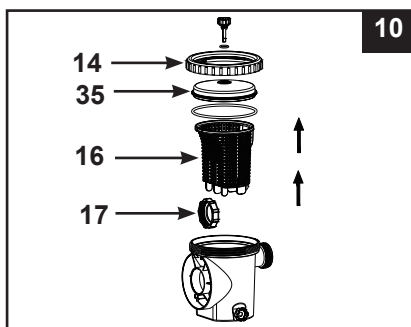
- Системата трябва да се инсталира на стабилна и равна основа без вибрации.
- Изберете място, защитено от климатичните условия, влага, наводняване и температури на замръзване.
- Осигурете адекватен достъп, пространство и осветление за рутинна поддръжка.
- Моторът на помпата изисква свободна циркулация на въздух за охлаждане. Не монтирайте помпата на влажно или невентилирано място.

Препоръчваме ви да използвате екип от 2 души за монтаж на продукт.

Този уред е предназначен само за домашно ползване.

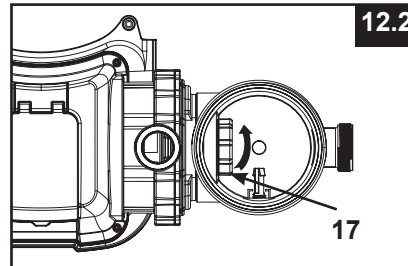
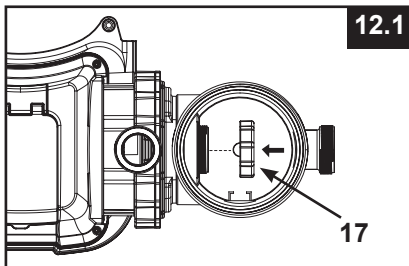
**Подготовка за предфилтърно сглобяване на мотора:**

1. Внимателно извадете пясъчния филтър и принадлежностите му от опаковката и ги огледайте за видими повреди.
2. С движение обратно на часовниковата стрелка развийте капака (14) на капана за листа от предфилтърния корпус. Извадете коша (16) и гайката (17) на корпуса на филтъра (вижте фиг. 10).
3. Свържете предфилтърния корпус с входа за вода на мотора. БЕЛЕЖКА: Подравнете конектора в предфилтърния корпус с входа за вода на мотора (вижте фиг. 11).

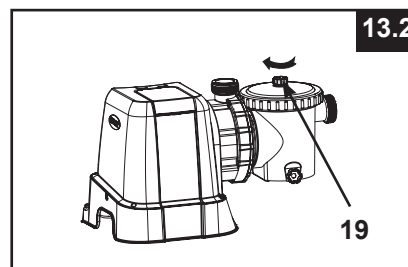
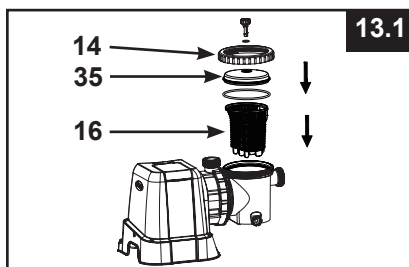


## ИНСТРУКЦИИ ЗА ПОДГОТОВКА (продължение)

4. С движение по часовниковата стрелка завийте гайката (17) на филтърния корпус върху входната тръба за вода на мотора (Вижте фиг. 12.1 & 12.2).



5. Върнете коша (16) и капака (14) на капана за листа обратно в предфилтърния корпус (Вижте фиг. 13.1 & 13.2).



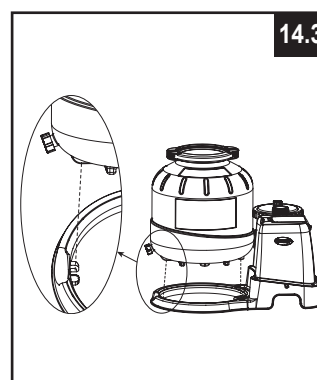
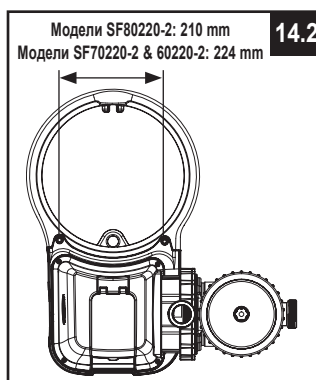
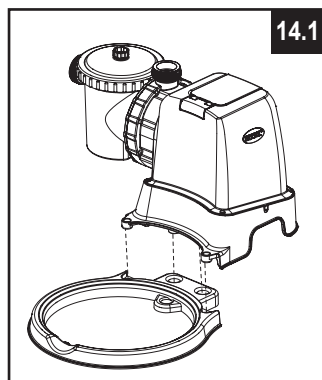
### Монтаж на резервоара за пясък:

1. Поставете подпорната основа на резервоара на избраното място.
2. Поставете резервоара върху опорната основа за резервоара (Вижте фиг. 14.1).
3. Свържете модула на предфилтърната сглобка на мотора с подпорната основа на резервоара (Вижте фиг. 14.2). БЕЛЕЖКА: Уверете се, че връзката на входящия воден маркуч на предфилтърния корпус е с лице към басейна.

**ВАЖНО:** Някои страни, особено в Европейската общност, изискват продукта да бъде фиксиран към земята или към основа в перманентно изправена позиция. Консултирайте се със съответните местни служби, за да разберете дали има регулации относно продукта във вашата област. Ако има, тогава продуктът може да се монтира на платформа, като се използват двата отвора в основата му. Вижте фиг. 14.3.

Продуктът може да се монтира на циментова основа или върху дървена структура, за да се избегне неумишленото му събаряне.

- Монтажните отвори са с диаметър 6,4 мм и на разстояние 210 мм (Модел SF80220-2) / 224 мм (Модел SF70220-2 & SF60220-2) един от друг.
- Използвайте два болта и самозаконтрящи се гайки с максимален диаметър 6,4 мм.



## ИНСТРУКЦИИ ЗА ПОДГОТОВКА (продължение)

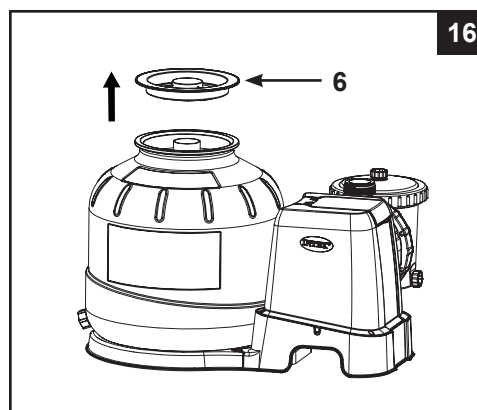
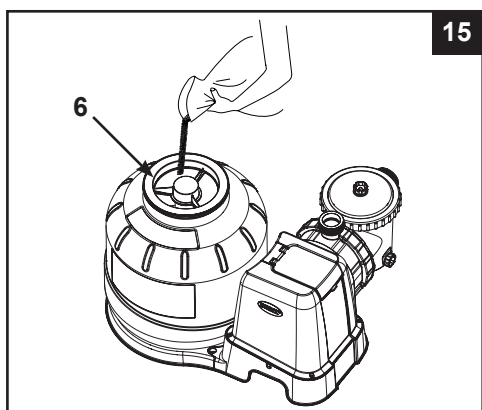
### Зареждане с пясък:

**ВАЖНО:** Използвайте кварцов пясък No. 20 или стъклен пясък с диапазон на размера на частиците от 0,45 до 0,85 mm (0,018 до 0,033 инча) и коефициент на еднородност под 1,75.

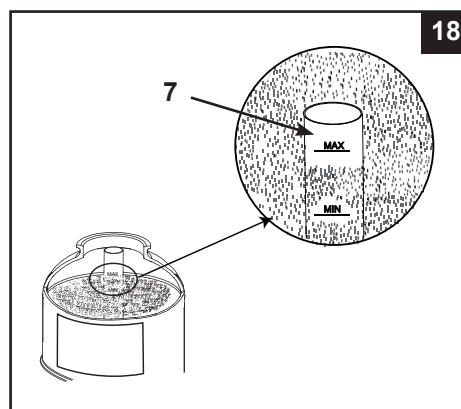
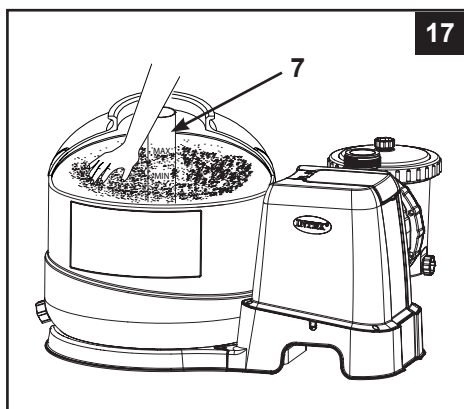
Използвайте само филтърния материал, посочен от производителя.

**БЕЛЕЖКА:** Преди да заредите резервоара с пясък, се уверете, че сглобката на централната тръба е на мястото си на дъното на резервоара и е вертикално центрирана спрямо резервоара.

1. Поставете пясъчния предпазител (6) върху горния край на централната тръба. Бавно изсипете пясъка в резервоара (вижте фиг. 15).
2. Напълнете резервоара приблизително до половината, махнете пясъчния предпазител (6) от горната част (вижте фиг. 16).



3. Разстелете пясъка равномерно в резервоара, след което налейте в резервоара малко вода, за да омекоти изсипването на оставащия пясък. Това предпазва централната тръба (7) от прекалено силни удари (вижте фиг. 17). Поставете пясъчния предпазител (6) обратно и продължете да сипвате пясък в резервоара.
4. Пясъкът трябва да се напълни между маркировките "MAX" и "MIN" на централната тръба (вижте фиг. 18).



5. Махнете пясъчния предпазител (6) (вижте фиг. 16). Разстелете и загладете пясъка равномерно на ръка (вижте фиг. 17).
6. Измийте пясъка около горния ръб на резервоара.



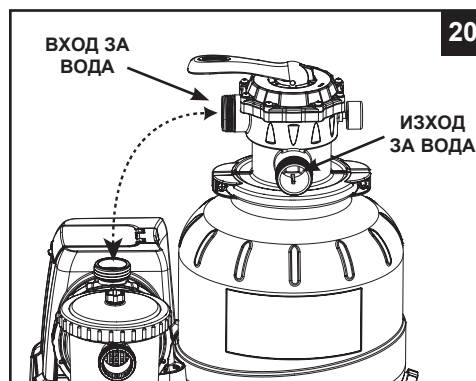
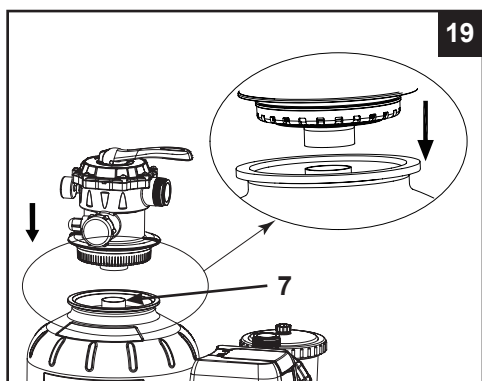
**ИНСТРУКЦИИ ЗА ПОДГОТОВКА (продължение)****⚠ ПРЕДУПРЕЖДЕНИЕ**

Неправилното сглобяване на клапана на резервоара и скобата може да доведе до излитане на клапана и скобата, което пък може да причини сериозни наранявания, материални щети или смърт.

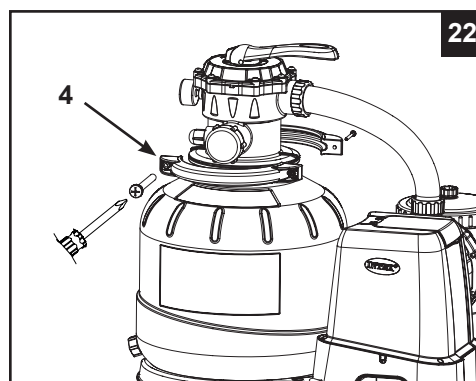
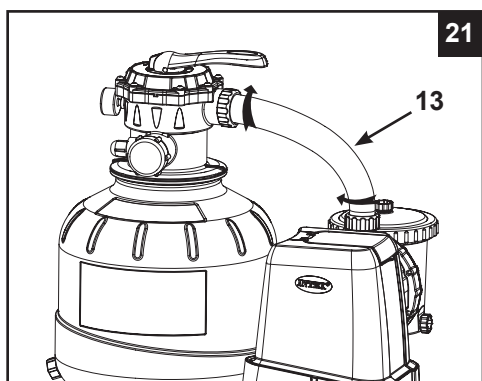
**Монтаж на 6-посочен клапан:**

1. Спуснете капака на 6-посочния клапан бавно върху резервоара и се уверете, че байпасната тръба, подаваща се под капака на 6-посочния клапан, пасва добре в горния отвор на централната тръба (7) (вижте фиг. 19).

**ВАЖНО:** Има три порта за свързване на маркучи в 6-посочния клапан, уверете се, че изходящата връзка (от филтъра към басейна) на клапана е обърната с лице към басейна, и входящата свързка (от мотора към клапана) е подравнена с изхода на мотора (вижте фиг. 20).



2. Поставете О-пръстен с Г-образен профил (11) върху входящата връзка на 6-посочния клапан и на изхода на мотора на помпата. С движение по часовниковата стрелка свържете свързващия маркуч за пясъчния филтър (13) между изхода на мотора на помпата и входящата връзка на 6-посочния клапан (вижте фиг. 21).
3. Свалете винта и монтирайте скобата около ръбовете на резервоара и 6-посочния клапан, след което върнете винта на мястото му и използвайте кръстатата отвертка (не е включена в комплекта) за затягане (вижте фиг. 22).



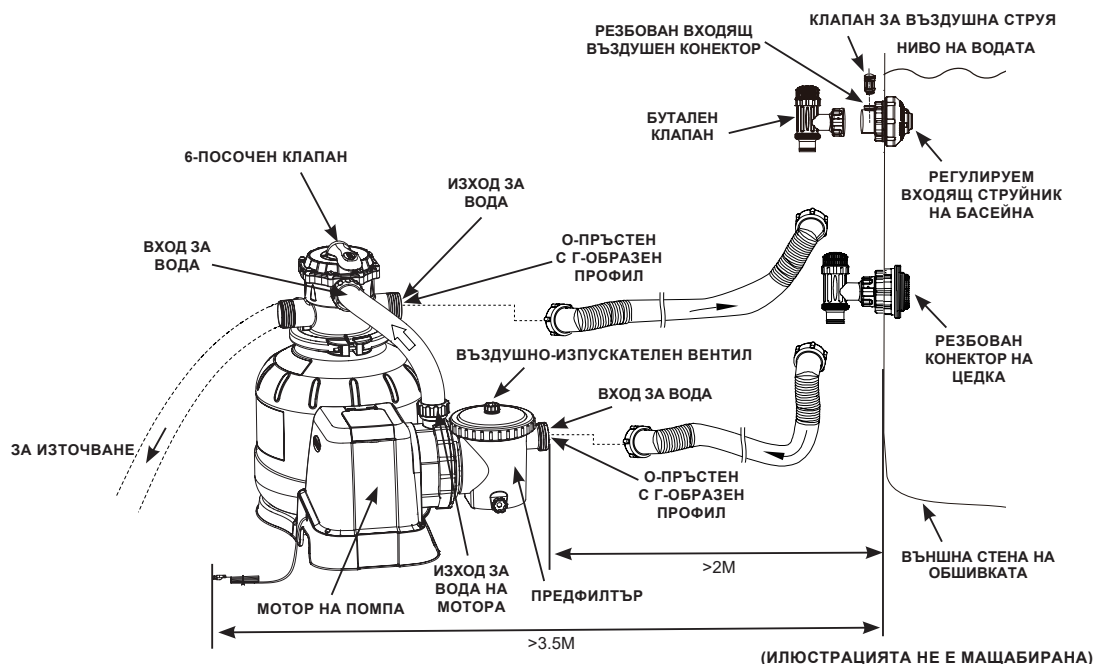


**ПОДГОТОВКА НА СВРЪЗКА НА МАРКУЧ ЗА ПЯСЪЧНА ФИЛТЪРНА ПОМПА****⚠ ПРЕДУПРЕЖДЕНИЕ**

- Дръжте този продукт на повече от 2 m от басейна.
- Дръжте този продукт на повече от 3.5 m от басейна (само за Франция).
- Дръжте щепсела на този продукт на повече от 3,5 m от басейна.
- Поставете този продукт далеч от басейна, за да не се катерят деца по него с цел да скачат в басейна. Не използвайте този продукт, когато басейнът е пълен.

**6-посочният клапан има три порта за свързване на маркучи.**

1. Свържете края на единия маркуч (12) към входа преди филтъра, а другия край на маркуча към долния конектор с цедката. Уверете се, че маркучите са добре затегнати.
2. Свържете втория маркуч (12) между изхода за вода на 6-посочния клапан и горния конектор с входящия струйник. Уверете се, че маркучите са добре затегнати.
3. Третият порт за свързване на маркуч (изход за източване/отпадъци) на 6-посочния клапан трябва да се насочи към подходящ съд за източване с помощта на маркуч или тръба (не са включени в комплекта). Свалете капачката за източване, преди да прикачите маркуча или тръбата за източване/отпадъци.
4. Пясъчната филтърна помпа вече е готова да филтрира басейна.



В съответствие с международния стандарт IEC 60364-7-702 за електроинсталация на плувни басейни и други водни съоръжения, трябва да се спазват следните монтажни разстояния:

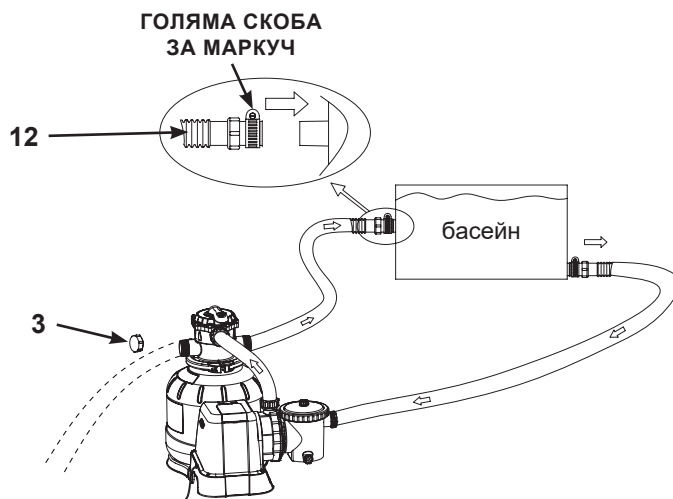
- Филтърната помпа трябва да се позиционира на повече от 2 m от стените на басейна.
- Щепселът на захранващия към източника на електричество 220-240 волта на филтърната помпа трябва да се позиционира на повече от 3,5 m от стените на басейна.

Консултирайте се с местните власти, за да установите приложимите стандарт и изисквания за „електроинсталация на плувни басейни и водни съоръжения“. Следната таблица е само за справка:

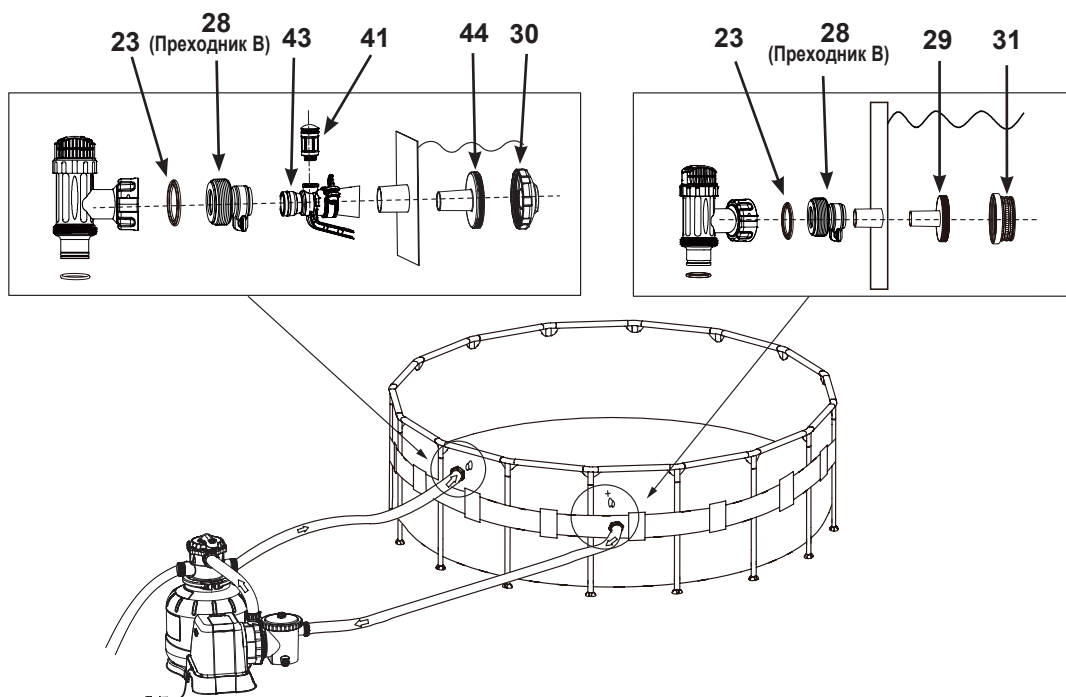
Страна/регион	Номер на стандарт
Международно	IEC 60364-7-702
Франция	NF C 15-100-7-702
Германия	DIN VDE 0100-702
Холандия	NEN 1010-702

**ПОДГОТОВКА НА СВЪРЪЗКА НА МАРКУЧ ЗА ПЯСЪЧНА ФИЛТЪРНА ПОМПА (ПРОДЪЛЖЕНИЕ)****За басейн от друг производител, освен INTEX:**

Свържете маркуча (12) към входящо/изходящата връзка на басейна с голяма скоба за маркучи. Затегнете добре.

**За басейн INTEX с 32 мм (1-1/4") връзки/маркучи:**

Уверете се, че клапанът за въздушната струя (41) е затегнат добре върху входящия преходник за въздух на басейна (43) и с лицето нагоре.

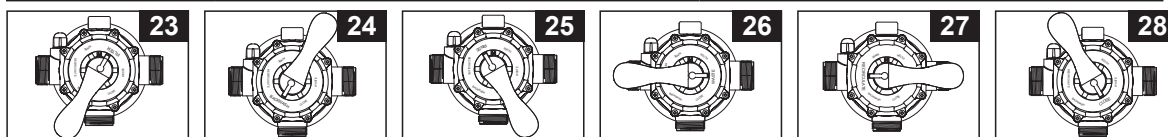


**ИНСТРУКЦИИ ЗА ЕКСПЛОАТАЦИЯ****⚠ ПРЕДУПРЕЖДЕНИЕ**

- Риск от токов удар. Свързвайте този продукт само със заземено гнездо, защитено от заземен верижен прекъсвач (GFCI) или устройство за остатъчен ток (RCD). Свържете се с квалифициран електротехник, ако не можете да проверите дали гнездото е защитено с GFCI/RCD. Използвайте квалифициран електротехник за монтажа на GFCI/RCD с максимален ток от 30mA. Не използвайте преносимо устройство за остатъчен ток (PRCD).
- За да намалите риска от токов удар, не използвайте удължители, таймери, адаптери за щепсели или преобразуващи адаптери за свързване на уреда към електрическата инсталация; свържете го само с подходящ контакт.
- Не се опитвайте да включите или изключите продукта от контакта, докато стоите във вода или ръцете ви са мокри.
- Никога не ползвайте този продукт над максималното работно налягане, посочено на резервоара на филтъра.
- Винаги изключвайте помпата, преди да смените позицията на 6-посочния клапан.
- Работата на този продукт, без протичане на вода през него, може да доведе до натрупване на опасно налягане, което може да доведе до взривоопасна ситуация, сериозни наранявания, материални щети или смърт.
- Никога не изпробвайте тази помпа с компресиран въздух. Никога не ползвайте системата при температура на водата над 35° C (95° F).

**Позиции и функция на 6-посочния клапан:**

Позиция на клапана	Функция	Посока на водния поток
<b>ФИЛТЪР</b> (вижте фиг. 23)	Нормална филтрация и редовно вакуумно почистване на басейна	От помпата през филтриращия пясък към басейна
<b>ОБРАТНО ТЕЧЕНИЕ</b> (вижте фиг. 24)	Обръща водния поток, за да почисти филтриращия пясък	От помпата през филтриращия пясък към изхода на клапана за отпадъци/източване
<b>ИЗПЛАКВАНЕ</b> (вижте фиг. 25)	За първоначално почистване на пясъка и изравняване на пясъка след обратно течение	От помпата през филтриращия пясък към изхода на клапана за отпадъци/източване
<b>ОТПАДЪЦИ</b> (вижте фиг. 26)	За вакуумно почистване директно към изхода за отпадъци, снижаване нивото на басейна или източване на басейна	От помпата към изхода на клапана за отпадъци/източване с байпас на филтриращия пясък
<b>РЕЦИРКУЛАЦИЯ</b> (вижте фиг. 27)	За циркулиране на водата обратно в басейна, без да преминава през филтриращия пясък	От помпата през клапана към басейна с байпас на филтриращия пясък
<b>ЗАТВОРЕН</b> (вижте фиг. 28)	Изключва целия поток към филтъра и басейна "Не използвайте тази настройка при включена помпа"	

**Описание на контролния панел:**

ВКЛ / ИЗКЛ	Блокировка / Освобождаване	ТАЙМЕР
------------	----------------------------	--------

LED	Дефиниции
00	Режим на готовност (Стартиране / Завършен работен процес)
01	Минимално работно време (Остава 1 час)
02-11	Работно време (Остават 2 - 11 часа)
12	Максимална работно време (Остават 12 часа)
FP	Изключен таймер (помпата работи постоянно)
•	Енергоспестяващ режим

## ИНСТРУКЦИИ ЗА ЕКСПЛОАТАЦИЯ (продължение)

### Първоначално включване и работа:

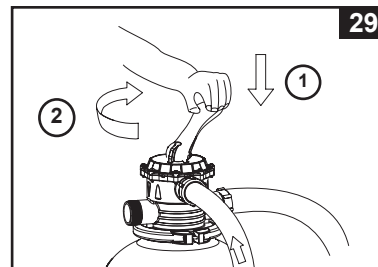
#### Преди работа се уверете, че:

- Всички маркучи са свързани и затегнати добре и е заредено правилното количество пясък.
- Цялата система е свързана към заземен контакт с дефектнотоков прекъсвач (GFCI) или дефектнотоково устройство (RCD).

## ⚠ ПРЕДУПРЕЖДЕНИЕ

**Контролният клапан на помпата има затворена позиция. Помпата никога не бива да е включена, когато клапанът е в затворена позиция. Ако помпата е включена, докато клапанът е затворен, може да се стигне до взривоопасна ситуация.**

1. Завъртете дръжките и на двата бутални клапана докрай обратно на часовниковата стрелка, докато спрат. Така клапанът се отваря и във филтърната помпа може да навлезе вода. Когато в пясъчната филтърна помпа тече вода, водното налягане ще позволи на въздуха, блокиран вътре, да избяга през въздушно-изпускателните вентили (19). Когато всичият въздух излезе, от вентилите (19) ще потече вода. Когато това стане, внимателно затегнете вентилите (19) с пръсти по часовниковата стрелка.  
**ВАЖНО: За да предотвратите блокиране на въздух, отворете първо долния бутален клапан (свързан входящ маркуч), след което и горния бутален клапан (свързан изходящ маркуч). Отворете въздушно-изпускателните вентили, изчакайте, докато от тях започне да тече вода, и ги затворете.**
2. Уверете се, че изхода за отпадъци/източване на 6-посочния клапан не е покрит и е насочен към подходящ приемник за източване.
3. **ОБРАТНО ТЕЧЕНИЕ** - Уверете се, че помпата е изключена, натиснете 6-посочния клапан и го завъртете в позиция „ОБРАТНО ТЕЧЕНИЕ“ (вижте фиг.s 24 & 29).  
**ВАЖНО: За да избегнете повреждане на 6-посочния клапан, винаги отпускате дръжката на клапана, преди да я въртите. Винаги изключвайте помпата, преди да смените позицията на 6-посочния клапан.**
4. Натиснете (3), за да включите системата, след което натиснете (3), за да зададете работните часове на ТАЙМЕРА (за подробности вижте раздел „Работа със системата в режим ТАЙМЕР или ръчно“). Водата циркулира обратно през пясъка и към изхода за отпадъци/източване. Използвайте обратното течение, докато видите да тече чиста вода през изхода за отпадъци/източване или през прозорчето за източване на утайка.  
**БЕЛЕЖКА:** Ако на LED дисплея мига „00“, устройството е в режим на готовност и помпата няма да работи. Първоначалното обратно промиване на филтъра се препоръчва, за да премахне замърсявания или фини частици от пясъка.
5. Изключете помпата, превключете 6-посочния клапан в позиция „ИЗПЛАКВАНЕ“ (вижте фиг. 25).
6. Включете помпата и я оставете да работи около една минута, за да се изравни пясъка след обратното промиване на пясъка.
7. Изключете помпата, превключете 6-посочния клапан в позиция „ФИЛТРИРАНЕ“ (вижте фиг. 23).
8. Включете помпата. Системата вече работи в нормалния режим на филтриране. Оставете помпата да работи, докато получите желаната чистота на водата, но не повече от 12 часа на ден. За първоначалната настройка се препоръчва да зададете на системата по-дълго работно време на ТАЙМЕРА или „FP“, за да работи помпата постоянно без ТАЙМЕРА.
9. Запишете първоначалната стойност на манометъра, когато филтриращия пясък е чист.  
**БЕЛЕЖКА:** По време на първоначалната настройка на системата може да се наложи често да извършвате обратно промиване поради наличието на необичайно тежки замърсявания във водата и пясъка. След това, когато филтърът премахне замърсяванията от водата на басейна, натрупаните замърсявания в пясъка ще накарат налягането да се покачи, а потока - да отслабне. Ако към системата няма прикрепено вакуумно почистващо устройство и стойността на манометъра е в жълтата зона, значи е време за обратно промиване на пясъка, вижте „ОБРАТНО ТЕЧЕНИЕ“ в раздела „Първоначална настройка и работа“. Вакуумно почистващо устройство (например автоматичен чистач на басейни Intex), прикачено към системата, също може да накара потока да отслабне и налягането да се покачи. Откачете вакуумното почистващо устройство от системата и проверете дали стойността на манометъра пада от жълтата зона в зелената зона.
10. Наблюдавайте измерването на налягането и проверявайте дали входните и изходните отвори са свободни всяка седмица. Ако манометърът посочва жълто, значи е време да извършите промиване на филтърния материал.




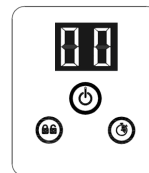
## ИНСТРУКЦИИ ЗА ЕКСПЛОАТАЦИЯ (продължение)

Работа на системата в режим "ТАЙМЕР" или ръчно:


За да ползвате пясъчната филтърна помпа в режим "ФИЛТЪР" с контрол от "ТАЙМЕР":



### 1. Активирайте уреда:

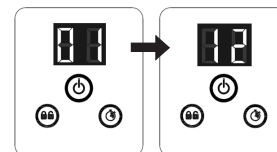
Натиснете бутона . На LED дисплея мига се появява мигащият код „00“, което означава, че модулът е готов за програмиране.



### 2. Задайте работни часове:


Докато кодът „00“ мига, натиснете  бутона, за да зададете желаното работно време. Вижте „Таблица с работно време“ за необходимото работно време за всеки размер басейн.

Натискането на  ще увеличава времето от 1 до максимум 12 часа. Ако сте избрали твърде много часове, продължете да натискате , за да повторите цикъла. Вграденият таймер сега ще активира пясъчната филтърна помпа за пясък по едно и също време всеки ден за зададения брой часове.



(1 до макс. 12 часа на цикъл)


### 3. Заклучване на контролите на клавиатурата:

Докато се показва желаната часова стойност, натиснете бутона , докато чуете звуков сигнал. Заклучването на контролните бутони в тази настройка предотвратява неупълномощена промяна на работния цикъл.

**БЕЛЕЖКА:** Ако забравите да заключите контролите на клавиатурата, системата автоматично ще ги заключи и ще започне да работи 10 секунди след това.

Пясъчната филтърна помпа вече филтрира водата и ще спре, когато работното време приключи.

### 4. Промяна на работното време, ако е необходимо:

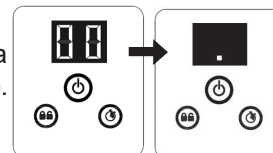
Докато се показва желаната часова стойност, натиснете бутона , докато чуете звуков сигнал, за да отключите клавиатурата, и текущо програмираното време ще започне да мига. Повторете стъпки 2 до 3.

### 5. Режим на готовност/енергоспестяващ режим:


- Когато програмата приключи, LED дисплеят показва „00“.

Системата вече е в режим на готовност. След 5 минути системата влиза в енергоспестяващ режим и LED дисплеят показва „.“ (точка). Системата автоматично ще се включи пак след 24 часа.




- Докато системата е в енергоспестяващ режим, натиснете някой бутон и системата за кратко ще покаже програмираното време и след това - „00“.

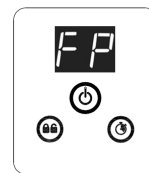


### За да видите предварително зададените часове на ТАЙМЕРА:

Докато помпата работи, натиснете бутона , на дисплея за 10 секунди ще мигат предварително зададените часове, след което ще започнат да се показват оставащите часове работа.

### За да ползвате филтърната помпа в ръчен режим (без режим „ТАЙМЕР“):

1. За да пуснете помпата сама, без таймера, натиснете бутона , за да включите помпата, след което натиснете бутона , докато LED дисплеят покаже „FP“, това означава, че ТАЙМЕРЪТ е изключен и помпата вече работи непрекъснато.
2. За да спрете помпата, натиснете бутона  отново.



**РАБОТЕН ГРАФИК ЗА БАСЕЙНИ INTEX (БЕЗ СИСТЕМА ЗА СОЛЕНА ВОДА INTEX)**

Тази таблица показва необходимото работно време за средно ползване на филтърната помпа с надземни басейни.

Ако системата е прикачена към модул "Система за солена вода Intex", времето за работа на филтърната помпа трябва да е по-дълго от необходимото работно време на модула "Система за солена вода Intex".

басейн	Воден капацитет (изчислен при 90% за басейн с рамка и 80% за овален басейн и басейн Easy Set)		Работно време на пясъчната филтърна помпа (за един цикъл) / (Часове)			
	(Галони)	(Литри)	SF80220-2	SF70220-2	SF60220-2	
<b>INTEX БАСЕЙН</b>						
<b>EASY SET® БАСЕЙН</b>	457cmx84cm(15'x33")	2587	9792	2	-	-
	457cmx91cm(15'x36")	2822	10681	2	-	-
	457cmx107cm(15'x42")	3284	12430	2	-	-
	457cmx122cm(15'x48")	3736	14141	3	-	-
	488cmx107cm(16'x42")	3754	14209	3	-	-
	488cmx122cm(16'x48")	4273	16173	3	-	-
	488cmx132cm(16'x52")	4614	17464	3	-	-
	549cmx107cm(18'x42")	4786	18115	3	3	2
549cmx122cm(18'x48")	5455	20647	4	3	3	
<b>КРЪГЪЛ БАСЕЙН С МЕТАЛНА РАМКА</b>	457cmx91cm(15'x36")	3282	12422	2	-	-
	457cmx107cm(15'x42")	3861	14614	3	-	-
	457cmx122cm(15'x48")	4440	16805	3	-	-
	488cmx122cm(16'x48")	5061	19156	4	-	-
	549cmx122cm(18'x48")	6423	24311	5	3	3
	640cmx132cm(21'x52")	9533	36082	6	5	4
<b>БАСЕЙН ULTRA FRAME™</b>	488cmx122cm(16'x48")	5061	19156	4	-	-
	549cmx122cm(18'x48")	6423	24311	5	3	3
	549cmx132cm(18'x52")	6981	26423	5	4	3
	610cmx122cm(20'x48")	7947	30079	5	4	4
	671cmx132cm(22'x52")	10472	39637	7	5	5
	732cmx132cm(24'x52")	12481	47241	8	6	6
	792cmx132cm(26'x52")	14667	55515	10	7	7
<b>GRAPHITE GRAY PANEL POOL SET™</b>	478cmx124cm(15'8"x49")	4440	16805	3	-	-
	508cmx124cm(16'8"x49")	5061	19156	4	3	3
	569cmx135cm(18'8"x53")	6981	26423	5	4	3
<b>ОВАЛЕН БАСЕЙН С РАМКА</b>	305cmx549cmx107cm(10'x18'x42")	2885	10920	2	-	-
	366cmx610cmx122cm(12'x20'x48")	4393	16628	3	2	2
<b>ПРАВОЪГЪЛЕН БАСЕЙН ULTRA FRAME™</b>	274cmx457cmx122cm(9'x15'x48")	3484	13187	3	2	2
	274cmx549cmx132cm(9'x18'x52")	4545	17203	3	3	2
	305cmx610cmx132cm(10'x20'x52")	5835	22085	4	3	3
	366cmx732cmx132cm(12'x24'x52")	8403	31805	6	4	4
	488cmx975cmx132cm(16'x32'x52")	14364	54368	9	7	6

**БЕЛЕЖКА:** Настройката за таймера има допълнителни 10 минути над реалната настройка.



**РАБОТЕН ГРАФИК ЗА БАСЕЙНИ ОТ ДРУГИ МАРКИ**

Тази таблица показва необходимото работно време за средно ползване на филтърната помпа с надземни басейни.

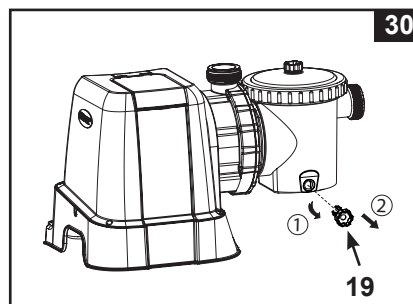
Воден капацитет		Работно време на пясъчната филтърна помпа (за един цикъл) / (Часове)		
(Галони)	(Литри)	SF80220-2	SF70220-2	SF60220-2
3000	11355	2	-	-
4000	15140	3	2	2
4440	16805	3	3	2
5000	18925	4	3	3
6000	22710	4	3	3
7000	26495	5	4	3
8000	30280	5	4	4
9000	34065	6	5	4
10000	37850	7	5	5
11000	41635	7	6	5
12000	45420	8	6	5
13000	49205	9	7	6
14000	52990	9	7	6
15000	56775	10	7	7
16000	60560	10	8	7
17000	64345	11	8	7
18000	68130	12	9	8
19000	71915	12	9	8
20000	75700	-	10	9
21000	79485	-	10	9
22000	83270	-	11	9
23000	87055	-	11	10
24000	90840	-	12	10
25000	94625	-	12	11
26000	98410	-	12	11



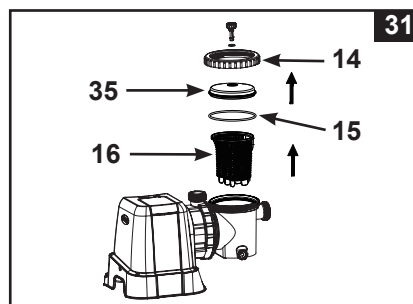
## ПОЧИСТВАНЕ И ПОДДРЪЖКА НА ПРЕДФИЛТЪР НА МОТОРА

Много е важно всеки повреден елемент или комплект елементи да се заменя възможно най-бързо. Използвайте само части, одобрени от производителя.

1. Уверете се, че филтърната помпа е изключена, и откачете захранващия кабел от електрическия контакт.
2. Завъртете и двете дръжки на буталния клапан изцяло по часовниковата стрелка, докато спрат. Това затваря клапана и пречи на водата да изтича от басейна.
3. Първо изпуснете налягането, като отворите клапана (19) за изпускане на утайката, който се намира на долната страна на предфилтърния корпус (вижте фиг. 30).



4. С движение, обратно на часовниковата стрелка, развийте капака (14) на капана за листа, след което извадете коша (16) и О-пръстена (15) на капана за листа от предфилтърния корпус (вижте фиг. 31).



5. Изпразнете и изплакнете коша с градински маркуч, може да използвате пластмасова четка, за да свалите наслагванията от коша. Не използвайте метална или телена четка.
6. Почистете и изплакнете вътрешността на предфилтърния корпус и О-пръстена на капана за листа с градински маркуч.
7. Върнете О-пръстена на капана за листа, коша и капака на капана за листа в предфилтърния корпус.
8. Затворете клапана (19) за изпускане на утайката.

Всички филтри и филтърни материали трябва да се инспектират редовно, за да се осигури, че няма натрупване на замърсявания, което да пречи на доброто филтриране. Филтърните материали трябва да се изхвърлят в съответствие с приложимите местни регулации и закони.

## ГРИЖИ ЗА БАСЕЙНА И ХИМИКАЛИ

- Всички басейни изискват грижи, за да се поддържа водата бистра и хигиенично чиста. С подходящ химически контрол филтърът ще ви помогне да постигнете тази цел. Консултирайте се с дистрибутора на вашия басейн за инструкции относно използването на хлор, алгециди и други химикали, необходими за кристално чиста вода.
- Дръжте химикалите за басейна далеч от деца.
- Не наливайте химикали в басейна, докато е зает. Може да се стигне до раздразнения на кожата или очите.
- Ежедневната проверка на рН и химичната обработка на водата е много важна и е от критично значение. Хлорът, алгецидите и поддръжката на точните нива на рН са необходими както при пълнене на басейна, така и в продължение на сезона. Консултирайте се с местния магазин за консумативи за басейни.
- Първото пълнене на басейна за сезона може да е с леко застояла вода, която изисква допълнителни добавки за водата и допълнителна смяна на филтрите. Не позволявайте плуване в басейна, докато нивото на рН не се балансира. Консултирайте се с местния магазин за консумативи за басейни.
- Хлорираната вода може да навреди на ливади, градини или градински храсти, когато децата играят в басейна и пръскат вода извън него. Тревните площи под обшивката на басейна ще бъдат унищожени. Имайте предвид, че някои видове трева могат да прораснат през обшивката.
- Времето за работа на филтъра зависи от размера на басейна, климатичните условия и интензивността на ползване. Експериментирайте с различни времена за работа, за да постигнете бистра и чиста вода.
- Европейският стандарт EN16713-3 посочва допълнителна информация за качество на водата в басейна и третиране на водата, която можете да намерите на [www.intexcorp.com/support](http://www.intexcorp.com/support).

### ⚠ ВНИМАНИЕ

Концентрираните хлорни разтвори могат да повредят обшивката на басейна. Винаги следвайте инструкциите на производителя на химикала, както и здравните предупреждения и мерките за безопасност.

## ДЪЛГОСРОЧНО СЪХРАНЕНИЕ & ЗАЗИМЯВАНЕ

### ⚠ ВНИМАНИЕ

Ако оставите водата да замръзне, пясъчният филтър ще се повреди и гаранцията ще се анулира.

1. Преди да изпразните басейна за дългосрочно съхранение или преместване, се уверете, че водата е насочена към подходящ приемник за отточна вода и далеч от къщата. Проверете местните регулации за конкретни инструкции относно изхвърлянето на вода от плувни басейни.
2. Изключете модула и откачете захранващия кабел от електрическия контакт.
3. Когато басейнът е празен, откачете всички маркучи от помпата и буталните клапани и извадете цедките от стената на басейна.
4. С движение, обратно на часовниковата стрелка, развийте капачката на клапана за източване (9) от клапана за източване, за да източите резервоара добре. Клапанът за източване се намира на дъното на резервоара на филтъра.
5. Откачете мотора на помпата от основата на резервоара.
6. Оставете частите и маркучите на филтърната помпа на открито, за да изсъхнат напълно.
7. Покрийте следните О-пръстени и шайби с вазелин за дългосрочно съхранение:
  - О-пръстен с г-образен профил (11 & 18).
  - О-пръстените на маркуча на помпата (22).
  - Уплътнителните шайби на сглобката на клапана на цедката (23).
  - Плоските гумени шайби на цедката (25).
8. Отпуснете дръжката на б-посочния клапан и я завъртете така, че стрелката да е в позиция "N" на клапана. Това позволява на водата да се източи от клапана. Оставете б-посочния клапан в тази неактивна позиция.
9. Най-добре е да поставите всички сухи части и мотора на помпата в оригиналната опаковка за съхранение. За да избегнете проблем с кондензация или корозия, не покривайте и не увивайте мотора на помпата с найлон.
10. Съхранете машината и принадлежностите ѝ на сухо място. Температурата за съхранение трябва да е контролирана, между 0 градуса по Целзий и 40 градуса по Целзий.
11. Покрийте резервоара с импрегниран брезент или найлон, за да го предпазите от климатичните условия.

## РЪКОВОДСТВО ЗА ОТСТРАНЯВАНЕ НА ПРОБЛЕМИ

ПРОБЛЕМ	ПРИЧИНА	РЕШЕНИЕ
МОТОРЪТ НА ФИЛТЪРА НЕ ТРЪГВА	<ul style="list-style-type: none"> <li>• Моторът не е включен.</li> <li>• Прекъсвачът на GFCI/RCD е активиран.</li> <li>• Моторът е твърде горещ и защитата от претоварване го е изключила.</li> </ul>	<ul style="list-style-type: none"> <li>• Кабелът на филтъра трябва да се включи в контакт с 3 проводника, защитен от заземен дефектнотокови верижан прекъсвач клас А или RCD.</li> <li>• Нулирайте прекъсвача. Ако прекъсвачът се активира постоянно, може да има дефект в електрическата ви инсталация. Изключете прекъсвача и повикайте електротехник, за да поправи проблема.</li> <li>• Оставете мотора да се охлади.</li> </ul>
ФИЛТЪРЪТ НЕ ПОЧИСТВА БАСЕЙНА	<ul style="list-style-type: none"> <li>• Неподходящи нива на хлор или рН.</li> <li>• В резервоара няма филтрира пясък.</li> <li>• Грешна позиция за настройка на 6-посочния клапан.</li> <li>• Прекалено мръсен басейн.</li> <li>• Мрежата на цедката ограничава потока на водата.</li> </ul>	<ul style="list-style-type: none"> <li>• Регулирайте нивата на хлор и рН. Консултирайте се с местните магазини за консумативи за басейни.</li> <li>• Заредете с филтриращ пясък, вижте „инструкции за зареждане на пясък“.</li> <li>• Поставете клапана в позиция „ФИЛТЪР“.</li> <li>• Използвайте филтъра по-дълго.</li> <li>• Почистете мрежата на цедката при входа.</li> </ul>
ФИЛТЪРЪТ НЕ ИЗПОМПВА ВОДА ИЛИ ПОТОКЪТ Е МНОГО БАВЕН	<ul style="list-style-type: none"> <li>• Запушен вход или изход.</li> <li>• Има теч на въздух в смукателния тръбопровод.</li> <li>• Прекалено мръсен басейн.</li> <li>• Пясъкът е задръстен с мръсотия.</li> <li>• Връзките на щуцера и цедката са разменени.</li> <li>• Има коричка или напластявания върху повърхността на филтриращия пясък.</li> <li>• Към системата е прикачено вакуумно почистващо устройство.</li> <li>• Резбованият входящ въздушен конектор е свързан с грешния отвор на обшивката.</li> </ul>	<ul style="list-style-type: none"> <li>• Почистете всички пречки в смукателния маркуч, като го източите в рамките на стените на басейна.</li> <li>• Затегнете щипките на маркуча, проверете маркучите за повреди, проверете нивото на водата на басейна.</li> <li>• Почиствайте предфилтърния кош по-често.</li> <li>• Извършете обратно промиване на филтъра.</li> <li>• Монтирайте щуцера в горната позиция на входящия отвор на басейна и цедката - в долната позиция на изходящия отвор на басейна.</li> <li>• Премахнете около 2,5 см (1") от пясъка, ако е необходимо.</li> <li>• Откачете вакуумното почистващо устройство от системата.</li> <li>• Уверете се, че резбованият входящ въздушен конектор е свързан с горния входящ отвор на басейна.</li> </ul>
ПОМПАТА НЕ РАБОТИ	<ul style="list-style-type: none"> <li>• Ниско ниво на водата.</li> <li>• Мрежата на цедката е задръстена.</li> <li>• Има теч на въздух в смукателния маркуч.</li> <li>• Дефектен мотор или роторът е блокирал.</li> </ul>	<ul style="list-style-type: none"> <li>• Напълнете басейна, за да коригирате нивото на водата.</li> <li>• Почистете мрежите на цедката при входящия отвор на басейна.</li> <li>• Затегнете щипките на маркуча и проверете маркуча за повреди.</li> <li>• Свържете се със сервизен център на Intex.</li> </ul>
ТЕЧ ОТ 6-ПОСОЧЕН КЛАПАН/КАПАК	<ul style="list-style-type: none"> <li>• О-пръстенът на резервоара за пясък липсва.</li> <li>• О-пръстенат на резервоара за пясък е мръсен.</li> <li>• Скобата на фланеца не е стегната.</li> <li>• Повреда на 6-посочния клапан.</li> </ul>	<ul style="list-style-type: none"> <li>• Свалете капака на 6-посочния клапан и се уверете, че О-пръстенът е на място.</li> <li>• Почистете О-пръстена на резервоара за пясък с вода с помощта на градинския маркуч.</li> <li>• Затегнете добре.</li> <li>• Свържете се със сервизен център на Intex.</li> </ul>
МАРКУЧЪТ ТЕЧЕ	<ul style="list-style-type: none"> <li>• Щипките на маркучите не са поставени добре.</li> <li>• Липсва О-пръстен на фитинг за свързка на маркуча/О-пръстен с Г-образен профил.</li> </ul>	<ul style="list-style-type: none"> <li>• Затегнете или сменете щипките на маркуча.</li> <li>• Уверете се, че О-пръстена/О-пръстена с Г-образен профил е на място и не е повреден.</li> </ul>
ТАЙМЕРЪТ Е НЕТОЧЕН ИЛИ НЕ МОЖЕ ДА СЕ НАГЛАСИ	<ul style="list-style-type: none"> <li>• Възможно е вътрешният таймер да е дефектен.</li> </ul>	<ul style="list-style-type: none"> <li>• Изключете помпата и рестартирайте 5 минути по-късно.</li> <li>• Задайте таймера на ново.</li> <li>• Свържете се със сервизен център на Intex.</li> </ul>
МАНОМЕТЪРЪТ НЕ РАБОТИ	<ul style="list-style-type: none"> <li>• Запушен вход на манометъра.</li> <li>• Повреда на манометъра.</li> </ul>	<ul style="list-style-type: none"> <li>• Почистете всякакви препятствия във входа, като го развиете от 6-посочния клапан.</li> <li>• Свържете се със сервизен център на Intex.</li> </ul>
В БАСЕЙНА СЕ ВРЪЩА ПЯСЪК	<ul style="list-style-type: none"> <li>• Пясъкът е твърде ситен.</li> <li>• Пясъчното легло се е калцирало.</li> </ul>	<ul style="list-style-type: none"> <li>• Използвайте кварцов пясък No. 20 или стъклен пясък с диапазон на размера на частиците от 0,45 до 0,85 mm (0,018 до 0,033 инча) и коефициент на еднородност под 1,75.</li> <li>• Сменете пясъка.</li> </ul>
ТЕЧ НА КЛАПАН ЗА ВЪЗДУШНА СТРУЯ / РЕЗБОВАН ВХОДЯЩ ВЪЗДУШЕН КОНЕКТОР	<ul style="list-style-type: none"> <li>• Буталният клапан не е поставен плътно.</li> <li>• Клапанът за въздушна струя не е затегнат или не е обърнат нагоре.</li> <li>• Вътрешното уплътнение на клапана за въздушна струя е блокирано.</li> <li>• Вътрешното уплътнение на клапана за въздушна струя е мръсно.</li> <li>• Клапанът за въздушна струя е повреден.</li> </ul>	<ul style="list-style-type: none"> <li>• Затегнете или монтирайте буталния клапан наново.</li> <li>• Затегнете клапана за въздушна струя и се уверете, че е обърнат нагоре.</li> <li>• Включете помпата и я оставете да работи няколко секунди, след което я изключете; повторете 3 пъти.</li> <li>• Отстранете клапана за въздушна струя, промийте замърсяванията с вода и го върнете на мястото му.</li> <li>• Сменете с нов клапан за въздушна струя.</li> </ul>

**ЧЕСТО СРЕЩАНИ ПРОБЛЕМИ С БАСЕЙНА**

ПРОБЛЕМ	ОПИСАНИЕ	ПРИЧИНА	РЕШЕНИЕ
ВОДОРАСЛИ	<ul style="list-style-type: none"> <li>Зеленикава вода.</li> <li>Зелени или черни петна по обшивката на басейна.</li> <li>Обшивката на басейна е хлъзгава и/или има лоша миризма.</li> </ul>	<ul style="list-style-type: none"> <li>Нивата на хлор и pH имат нужда от регулиране.</li> </ul>	<ul style="list-style-type: none"> <li>Хлорирайте обилно с ударна доза. Коригирайте pH до нивото, препоръчвано от магазина за басейни.</li> <li>Почистете дъното на басейна.</li> <li>Поддържайте правилното ниво на хлор.</li> </ul>
ОЦВЕТЕНА ВОДА	<ul style="list-style-type: none"> <li>Водата става синя, кафява или черна при първото третиране с хлор.</li> </ul>	<ul style="list-style-type: none"> <li>Медта, желязото или манганът във водата се окисляват от добавения хлор.</li> </ul>	<ul style="list-style-type: none"> <li>Регулирайте нивото на pH до препоръчителното.</li> <li>Ползвайте филтъра, докато водата се изчисти.</li> </ul>
ЧУЖДА МАТЕРИЯ ВЪВ ВОДАТА	<ul style="list-style-type: none"> <li>Водата е мътна или белезникава.</li> </ul>	<ul style="list-style-type: none"> <li>"Твърдата вода" е причинена от твърде високо ниво на pH.</li> <li>Съдържанието на хлор е ниско.</li> <li>Във водата има чужда материя.</li> </ul>	<ul style="list-style-type: none"> <li>Коригирайте нивото на pH. Поискайте съвет от дистрибутора на басейна.</li> <li>Регулирайте нивото на хлора.</li> </ul>
ХРОНИЧНО НИСКО НИВО НА ВОДАТА	<ul style="list-style-type: none"> <li>Нивото е по-ниско, отколкото на предходния ден.</li> </ul>	<ul style="list-style-type: none"> <li>Има отвор или дупка в обшивката на басейна или маркучите.</li> <li>Клапаните за източване са разхлабени.</li> </ul>	<ul style="list-style-type: none"> <li>Поправете с комплект за залепяне.</li> <li>Затегнете всички капачки на ръка.</li> </ul>
УТАЙКА НА ДЪНОТО НА БАСЕЙНА	<ul style="list-style-type: none"> <li>По пода на басейна има кал или пясък.</li> </ul>	<ul style="list-style-type: none"> <li>Интензивно използване, влизане и излизане от басейна.</li> </ul>	<ul style="list-style-type: none"> <li>Използвайте вакуумна чистачка за басейн Intex, за да почистите дъното на басейна.</li> </ul>
ОТПАДЪЦИ ПО ПОВЪРХНОСТТА	<ul style="list-style-type: none"> <li>Листа, насекоми и др.</li> </ul>	<ul style="list-style-type: none"> <li>Басейнът е твърде близо до дървета.</li> </ul>	<ul style="list-style-type: none"> <li>Използвайте подочистачка Intex.</li> </ul>

**ВАЖНО**

Ако продължите да срещате затруднения, моля, потърсете помощ от нашия Отдел за обслужване на клиенти. Вижте отделната листовка "Оторизирани сервизни центрове".

**ОБЩА ВОДНА БЕЗОПАСНОСТ**

Забавленията във вода имат както приятен, така и терапевтичен ефект. Те обаче носят рискове от нараняване и смърт. За да намалите риска от нараняване, прочетете и следвайте всички предупреждения и инструкции на продукта, опаковката му и вложките в опаковката му. Помнете, обаче, че всички предупреждения, инструкции и напътствия за безопасност за продукта покриват някои от често срещаните рискове при забавления във вода, но не всички рискове или опасности.

За допълнителна безопасност се запознайте и със следните общи насоки, както и с насоките, предоставени от национално признати организации за безопасност:

- Искайте постоянно наблюдение. Компетентно възрастно лице трябва да бъде назначено за "спасител" или наблюдател, особено когато в и около басейна има деца.
- Научете се да плувате.
- Отделете време да се научите как се оказват сърдечен масаж, изкуствено дишане и първа помощ.
- Инструктирайте всеки, който наблюдава потребителите на басейна, относно опасностите, свързани с него, и относно ползването на защитни механизми като заключени врати, бариери и др.
- Инструктирайте всички потребители на басейна, включително децата, какво да правят в спешни случаи.
- Винаги действайте разумно и преценявайте всичко добре, когато извършвате дейности във водата.
- Наблюдение, наблюдение и пак - наблюдение.

## ОГРАНИЧЕНА ГАРАНЦИЯ

Вашата пясъчна филтърна помпа е произведена с най-висококачествените материали и изработка. Всички продукти на Intex са проверени и е установено, че нямат дефекти, преди да напуснат фабриката. Тази Ограничена гаранция важи само за пясъчната филтърна помпа и принадлежностите, посочени по-долу.

Настоящата ограничена гаранция е допълнение към, а не замяна на вашите законови права и права на обезщетение. До степента, до която настоящата гаранция е в разрез с някое от вашите законови права, те имат приоритет пред нея. Например, потребителските закони в Европейския съюз предоставят по закон гаранционни права в допълнение към покритието, което получавате от настоящата ограничена гаранция: за информация относно потребителските закони в ЕС, моля, посетете уебсайта на Европейския потребителски център на [http://ec.europa.eu/consumers/ecc/contact\\_en/htm](http://ec.europa.eu/consumers/ecc/contact_en/htm).

Условията на настоящата ограничена гаранция важат само за първоначалния купувач и не могат да се прехвърлят. Настоящата ограничена гаранция е валидна само за периода, посочен по-долу, от датата на първоначалната покупка от краен потребител. Запазете оригиналната касова бележка с това ръководство, тъй като ще се изисква доказателство за покупка при гаранционни искания; в противен случай ограничената гаранция става невалидна.

Гаранция на пясъчна филтърна помпа – 2 година

Гаранция на маркучи, бутални клапи и фитинги – 180 дни

Ако бъде открит производствен дефект в рамките на горепосочените периоди, моля, свържете се със съответния сервизен център на Intex, посочен в отделната листовка "Оторизирани сервизни центрове". Ако продуктът бъде върнат по посочения начин до Сервизния център на Intex, Сервизният център ще инспектира продукта и ще прецени валидността на искането. Ако продуктът се покрива от условията на гаранцията, то той ще бъде поправен или заменен със същия или сравним продукт (по избор на Intex) безплатно за вас.

Освен настоящата гаранция и всички други законови права във вашата държава, не се предоставят допълнителни гаранции. До възможната във вашата страна степен, в никакъв случай Intex няма да носи отговорност пред вас или пред други трети страни за преки или произтичащи щети, възникнали от използването на пясъчна филтърна помпа, или от действията на Intex и нейните представители и служители (включително производството на този продукт). Някои държави или юрисдикции не позволяват изключването или ограничението на инцидентни или косвени щети, затова гореизложеното ограничение или изключение може и да не важи за вас.

Трябва да имате предвид, че настоящата ограничена гаранция не важи в следните условия:

- Ако пясъчна филтърна помпа бъде предмет на небрежност, абнормално използване или приложение, злоупотреба, неправилна работа, неправилно напрежение или ток, противоположни на инструкциите за работа, неправилна поддръжка или съхранение;
- Ако пясъчна филтърна помпа бъде предмет на повреда от обстоятелства извън контрола на Intex, включително, но не само обикновена амортизация и щети, причинени от излагане на пожар, наводнение, замръзване, дъжд или други външни природни сили;
- За части и компоненти, които не се продават от Intex; и/или.
- За неупълномощени модификации, поправки или разглобяване на пясъчна филтърна помпа от което и да било друго лице, освен от персонала на Сервизния център на Intex.

Разходите, свързани със загуба на вода или химикали от басейна или повреди от водата, не се покриват от тази гаранция. Настоящата гаранция не покрива наранявания или повреди на хора или имущество.

Прочетете внимателно ръководството на собственика и следвайте всички инструкции относно правилната работа и поддръжка на пясъчна филтърна помпа. Винаги инспектирайте продукта преди употреба. Настоящата ограничена гаранция ще се анулира, ако инструкциите за употреба не бъдат следвани.