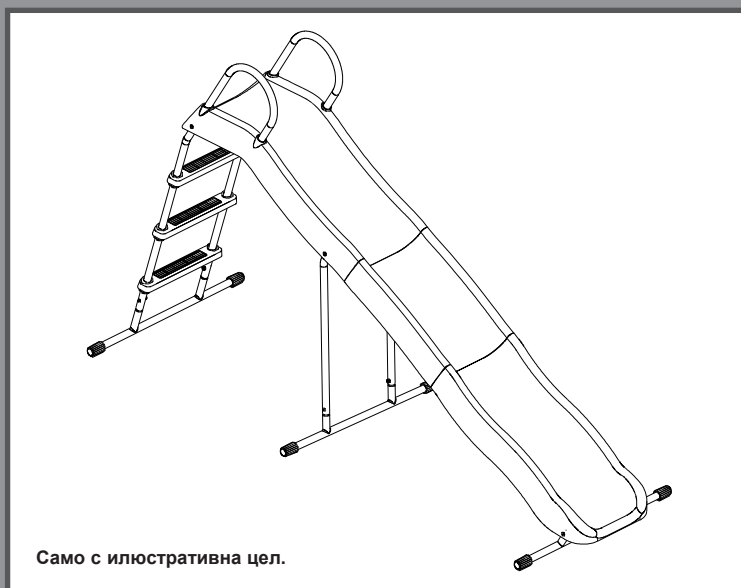


ВАЖНИ ПРАВИЛА ЗА БЕЗОПАСНОСТ

Необходимо е внимателно да прочетете, разберете и следвате всички инструкции преди сглобяването и използването на този продукт.
Запазете за бъдещи справки.

СВОБОДНОСТОЯЩА ПЪРЗАЛКА



Само с илюстративна цел.

Не забравяйте да изпробвате и другите чудесни продукти на Intex: басейни, аксесоари за басейни, играчки за дома, въздушни матраци и лодки, които можете да намерите в добрите магазини или на нашия уебсайт.

Поради стремеж към постоянно усъвършенстване на продуктите, Intex си запазва правото да променя спецификации и външен вид, което може да доведе до актуализации на ръководството без предупреждение.

INTEX®

©2025 Intex Marketing Ltd. - Intex Development Co. Ltd. - Intex Recreation Corp.
All rights reserved/Tous droits réservés/Todos los derechos reservados/Alle Rechte vorbehalten. Printed in China/Imprimé en Chine/Impreso en China/Gedruckt in China.

®™ Trademarks used in some countries of the world under license from/®™ Marques utilisées dans certains pays sous licence de/Marcas registradas utilizadas en algunos países del mundo bajo licencia de/Warenzeichen verwendet in einigen Ländern der Welt in Lizenz von/Intex Marketing Ltd. to/à/a/an Intex Development Co. Ltd., Hong Kong & Intex Recreation Corp., P.O. Box 1440, Long Beach, CA 90801 • Distributed in the European Union by/Distribué dans l'Union Européenne par/Distribuido en la unión Europea por/Vertrieb in der Europäischen Union durch/Intex Trading B.V., Ettensweg 46, 4706 PB Roosendaal – The Netherlands • Distributed in the UK by Unitex Service (UK) Limited, 124 City Road, London, England, EC1V 2NX, UK.
www.intexcorp.com

РЪКОВОДСТВО НА СОБСТВЕНИКА

СЪДЪРЖАНИЕ

| | |
|---|-------|
| Предупреждение..... | 3-4 |
| Препратка към частите..... | 5-7 |
| Инструкции за монтаж..... | 8-16 |
| Подготовка за монтаж..... | 8 |
| Монтаж на пързалките..... | 9-11 |
| Монтаж на пързалките и долния крак..... | 12 |
| Монтаж на опорните крака и долния крак..... | 13 |
| Монтаж на опорните крака и пързалките..... | 13 |
| Монтаж на горните крака..... | 14-15 |
| Монтаж на горните крака и долния крак..... | 15 |
| Монтаж на горните крака, пързалките и горните парпети..... | 16 |
| Поддръжка..... | 17 |
| Ограничена гаранция..... | 18 |

ЗАПАЗЕТЕ ТЕЗИ ИНСТРУКЦИИ

ВАЖНИ ПРАВИЛА ЗА БЕЗОПАСНОСТ

Спазването на следните указания и предупреждения намалява вероятността от сериозни или фатални наранявания. Преглеждайте редовно тези правила за безопасност с децата си.

ПРОЧЕТЕТЕ И СПАЗВАЙТЕ ВСИЧКИ ИНСТРУКЦИИ



ПРЕДУПРЕЖДЕНИЕ

- Преди да сглобите този продукт, намерете равен терен с най-малко 2 м отстояние от всяка структура или препятствие. Този продукт трябва да има 2 м отстояние от всички страни.
- Този продукт е само за семейна, домашна употреба на открито. Не е предназначен за използване в детски градини, ясли, търговски или други обществени места.
- Изисква се непрекъснат и компетентен надзор на децата от възрастни по всяко време, когато са върху или около този продукт. Никога не оставяйте децата без надзор.
- Разположете продукта върху равна, твърда основа. Не монтирайте продукта върху кал, пясък, мека или рохкава почва, тъй като продуктът може да потъне, да се наклони на една страна и да стане нестабилен.
- Никога не скачайте от този продукт.
- Този продукт е предназначен за употреба от деца на възраст от 3 до 10 години под надзор от възрастни.
- Само едно дете върху продукта едновременно с максимално тегло 50 кг (110 фунта). Не превишавайте предвиденото ограничение за тегло или максималния брой потребители за този продукт.
- Само за домашна употреба. Продуктът трябва да се сглобява и разглобява само от възрастни.
- Проверявайте всички гайки и болтове периодично, за да гарантирате, че продуктът е монтиран сигурно.
- За да предотвратите сериозни наранявания, не позволявайте на децата да използват този продукт, докато не бъде напълно монтиран.
- Не монтирайте оборудване за домашна детска площадка върху бетон, асфалт или друга твърда повърхност. Продуктът трябва да се инсталира върху поглътеща удари повърхност като пясък, дървени стърготини, гума и пяна. Вижте раздела **“Информация за повърхността на площадката за игра”** за подробности.
- Помагайте на децата при използването на този продукт, докато не получат адекватна сила, умения и ниво на комфорт за безопасна употреба без помощ.
- Не позволявайте на деца да използват този продукт по начин, различен от предвидения.
- Уверете се, че децата са облечени по подходящ начин. Носенето на широки обувки и дрехи като шалове и пончо са потенциално опасни, докато използвате този продукт.
- Продуктът може да стане хлъзгав, когато е мокър, или при лошо време като дъжд, сняг, лед и др. Не позволявайте на деца да използват този продукт при такива условия.
- Не позволявайте на децата да прикрепят към този продукт артикули, които не са специално предназначени за използване с оборудването, като например, но не само, въжета за скачане, въжета за дрехи, каишки за домашни любимци, кабели и вериги, тъй като те могат да причинят опасност от удушаване.
- Предупредете децата да свалят каската си за велосипед или друга спортна каска, преди да използват този продукт.
- Не позволявайте на децата да висят от конструктивните елементи на този продукт.
- Не модифицирайте продукта и не използвайте аксесоари, които не са предоставени от производителя.
- Проверявайте редовно предупредителния етикет, за да сте сигурни в четливостта на предупредителния етикет.
- Разположете пързалката далеч от пряка слънчева светлина, за да намалите вероятността от изгаряне. Продукт, който е насочен на север, ще получава по-малко пряка слънчева светлина.
- Не допускайте децата да се пързаят с главата напред или назад. Не позволявайте на децата да ходят или да се качват по пързалката.

НЕСПАЗВАНЕТО НА ТЕЗИ ПРЕДУПРЕЖДЕНИЯ МОЖЕ ДА ДОВЕДЕ ДО ИМУЩЕСТВЕНИ ЩЕТИ, СЕРИОЗНО НАРАНЯВАНЕ ИЛИ СМЪРТ.

ЗАПАЗЕТЕ ТЕЗИ ИНСТРУКЦИИ

Информация за повърхността на детските площадки

Информационен лист за потребителите за материали за настилки на детски площадки

Комисията за безопасност на потребителските продукти на САЩ (CPSC) изчислява, че около 100 000 наранявания, свързани с оборудване за детски площадки, причинени от падания върху земната повърхност, се лекуват годишно в спешните отделения на болници в САЩ. Травмите, свързани с този модел на опасност, са сред най-сериозните от всички наранявания на детски площадки и имат потенциал да бъдат смъртоносни, особено когато нараняването е на главата. Повърхността под и около оборудването на детската площадка може да бъде основен фактор при определяне на потенциала за причиняване на нараняване при падане. Очевидно е, че падането върху поглъщаща удари повърхност е по-малко вероятно да причини сериозно нараняване, отколкото падането върху твърда повърхност. Оборудването за детски площадки никога не трябва да се поставя върху твърди повърхности, като бетон или асфалт, и макар тревата да изглежда приемлива, тя може бързо да се превърне в твърда пръст в райони с висока степен на движение. Мулч от нарязана дървесна кора, дървени стърготини, фин пясък или фин чакъл се считат за приемливи повърхности за абсорбиране на удари, когато са инсталирани и поддържани на достатъчна дълбочина под и около оборудването на детските площадки.

Таблица 1 изброява максималната височина, от която не се очаква дете да получи животозастрашаваща травма на главата при падане върху четири различни насипни настилки, ако те са инсталирани и поддържани на дълбочина 150 mm, 225 mm и 300 mm.

Таблица 1 - Височина на падане в милиметри, от която не се очаква животозастрашаваща травма на главата

| Тип на материала | Дебелина на материала на настилка | | |
|---|-----------------------------------|--------|--------|
| | 150 mm | 225 mm | 300 mm |
| Мулч от двойно раздробена дървесна кора | 1 800 | 3 000 | 3 300 |
| Дървени стърготини | 1 800 | 2 100 | 3 600 |
| Фин пясък | 1 500 | 1 500 | 2 700 |
| Фин чакъл | 1 800 | 2 100 | 3 000 |

Трябва обаче да се признае, че всички наранявания, причинени от падания, не могат да бъдат предотвратени, независимо от използвания материал за настилка.

Препоръчително е поглъщащият удари материал да се простира на минимум 1800 mm във всички посоки от периметъра на неподвижно оборудване, като например катерушки и пързалки. Въпреки това, тъй като децата могат умишлено да скочат от движеща се люлка, поглъщащият удари материал трябва да се простира в предната и задната част на люлката на минимално разстояние, равно на два пъти височината на точката на завъртане, измерено от точка директно под точката на завъртане на носещата конструкция.

Тази информация е предназначена да помогне за сравняване на относителните характеристики за поглъщане на удари на различните материали. Никой конкретен материал не се препоръчва пред друг. Всеки материал, обаче, е ефективен само, когато се поддържа правилно. Материалите трябва да се проверяват периодично и да се допълват, за да се поддържа правилната дълбочина, определена като необходима за въпросното оборудване. Изборът на материал зависи от вида и височината на оборудването за детската площадка, наличността на материала в даден район и неговата цена.

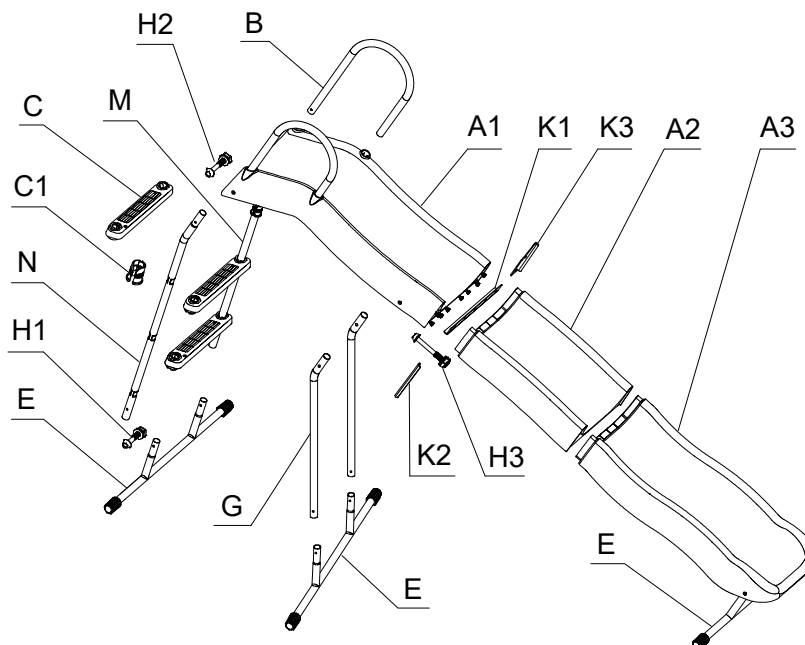
Тази информация е извлечена от публикациите на CPSC „Настилка за детски площадки - Ръководство с техническа информация“ и „Наръчник за безопасност на обществените детски площадки“.

ЗАПАЗЕТЕ ТЕЗИ ИНСТРУКЦИИ

Bulgarian

369
IO**ПРЕПРАТКА КЪМ ЧАСТИТЕ**

Преди да сглобите продукта, моля, отделете няколко минути за проверка на съдържанието и се запознайте с всички части.



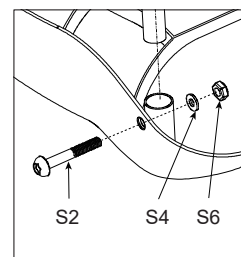
(44107 Показано)

БЕЛЕЖКА: Фигурите са само с илюстративна цел. Реалният продукт може да се различава. Фигурите не са в мащаб.

| РЕФ. № | ОПИСАНИЕ | Модел 44106 | | Модел 44107 | |
|--------|------------------------------------|-------------|-----------------|-------------|-----------------|
| | | БР. | РЕЗЕРВНА ЧАСТ № | БР. | РЕЗЕРВНА ЧАСТ № |
| A1 | Горна пързалка | 1 | 13388 | 1 | 13388 |
| A2 | Средна пързалка | - | - | 1 | 13389 |
| A3 | Долна пързалка | 1 | 13390 | 1 | 13390 |
| B | Горен парапет | 2 | 13391 | 2 | 13391 |
| C | Стъпало | 2 | 13392 | 3 | 13392 |
| C1 | Ръкав на анкер на стъпало | 4 | 13393 | 6 | 13393 |
| E | Долен крак | 3 | 13396 | 3 | 13396 |
| G | Опорен крак | 2 | 13400 | 2 | 13401 |
| M | Горен крак - М | 1 | 13394 | 1 | 13395 |
| N | Горен крак - N | 1 | 12880 | 1 | 12881 |
| H1 | Комплект къси болтове (S1+S4+S6) | 4 | 13397 | 4 | 13397 |
| H2 | Комплект средни болтове (S2+S4+S6) | 6 | 13398 | 6 | 13398 |
| H3 | Комплект дълги болтове (S3+S4+S6) | 9 | 13399 | 18 | 13399 |
| K1 | Опорна плоча | 2 | 13402 | 4 | 13402 |
| K2 | Опорна плоча А | 2 | 13403 | 4 | 13403 |
| K3 | Опорна плоча В | 2 | 13404 | 4 | 13404 |

Идентификация на метално изделие

Референтният номер се отпечатва върху кутията на металното изделие. По време на монтажа трябва само да проверите референтния номер на номера на частта, както е отбелязано във всяка стъпка. Това ще направи намирането на правилното метално изделие по-лесно.

**ЗАПАЗЕТЕ ТЕЗИ ИНСТРУКЦИИ**

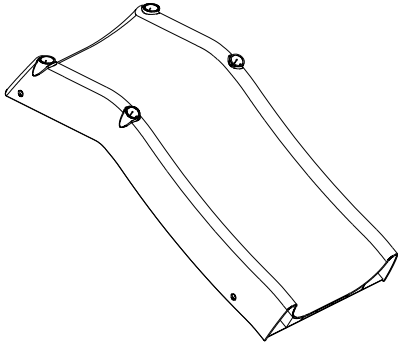
Стр. 5

ПРЕПРАТКА КЪМ ЧАСТИТЕ (продължение)

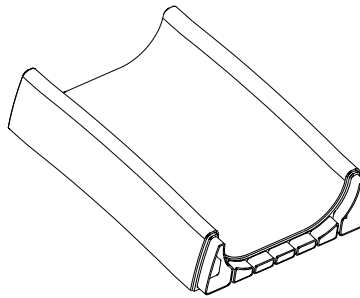
Преди да сглобите продукта, моля, отделете няколко минути за проверка на съдържанието и се запознайте с всички части.

Метални компоненти

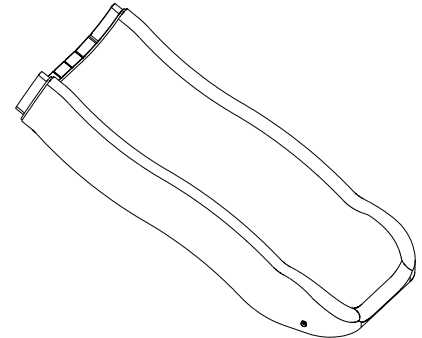
Уверете се, че всички части и елементи за окомплектоване са отчетени, и внимателно подредете частите в съответствие с чертежите по-долу.



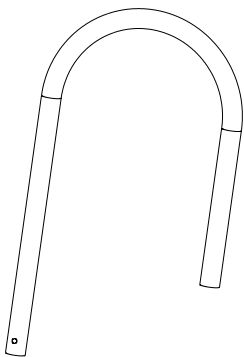
[A1] Горна пързалка



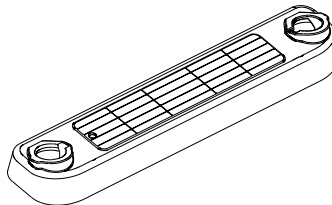
[A2] Средна пързалка



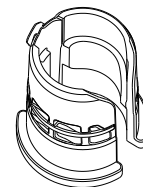
[A3] Долна пързалка



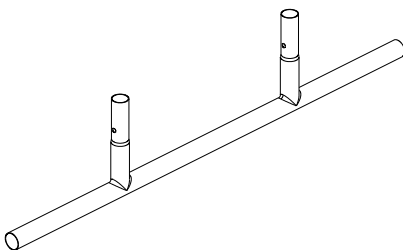
[B] Горен парпет



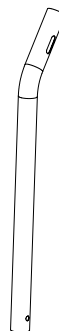
[C] Стъпало



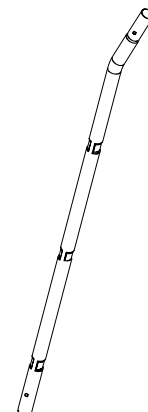
[C1] Ръкав на анкер на стъпало



[E] Долен крак



[G] Опорен крак



[M & N] Горен крак

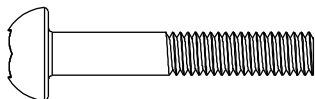
ЗАПАЗЕТЕ ТЕЗИ ИНСТРУКЦИИ

ПРЕПРАТКА КЪМ ЧАСТИТЕ (продължение)

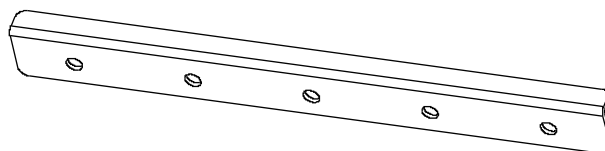
Преди да сглобите продукта, моля, отделете няколко минути за проверка на съдържанието и се запознайте с всички части.

Метални компоненти

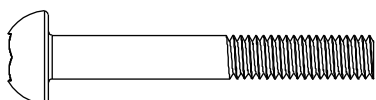
Уверете се, че всички части и елементи за окомплектоване са отчетени, и внимателно подредете частите в съответствие с чертежите по-долу.



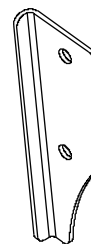
[S1] Къс болт M6 x 35mm



[K1] Опорна плоча



[S2] Среден болт M6 x 43mm



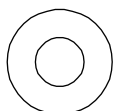
[K2] Опорна плоча А



[S3] Дълъг болт M6 x 50mm



[K3] Опорна плоча В



[S4] Плоска шайба Ø6 mm



[S6] Гайка M6

Инструменти, необходими за монтаж:

Един (1) гаечен ключ и един (1) шестостенен ключ (включени в комплекта). Ролетка и нивелир (не са включени в комплекта).



Гаечен ключ x1
(Включен в комплекта)



Шестостенен ключ x1
(Включен в комплекта)

ЗАПАЗЕТЕ ТЕЗИ ИНСТРУКЦИИ

ИНСТРУКЦИИ ЗА МОНТАЖ

Подготовка на мястото и изисквания

- Поставете продукта на равен терен, с най-малко 2 м разстояние от всяка конструкция или препятствие като ограда, гараж, къща, надвиснали клони, простири за пране, стълбове за осветление или електрически проводници.
- Създайте място без препятствия, които могат да причинят наранявания – като пънове и/или корени, тухли, скали, пожарогасителните пръскачки и бетон.

ПОДГОТОВКА ЗА МОНТАЖ

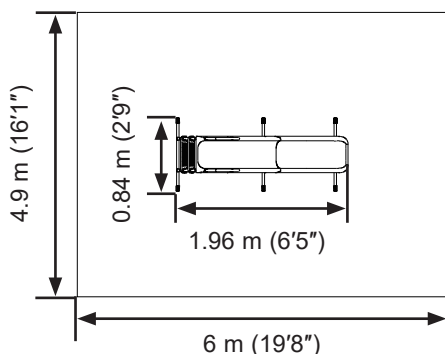
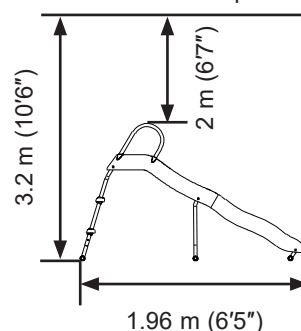
Избиране на крайното местоположение

- Мястото, където ще се монтира пързалката, трябва да е абсолютно равно и хоризонтално. Не поставяйте продукта върху наклон или неравна повърхност.

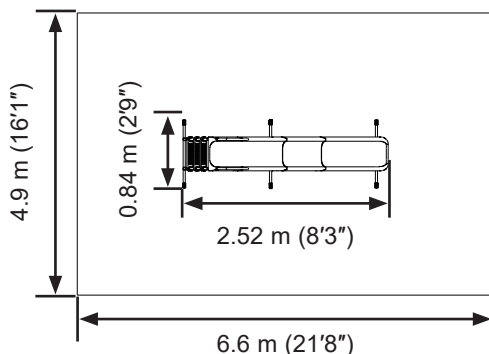
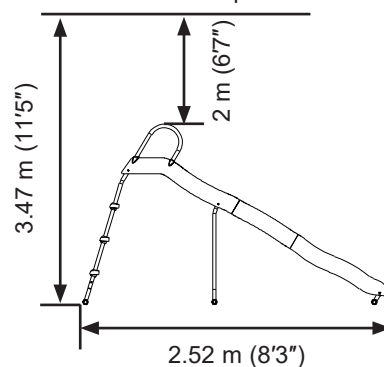
Обща информация:

- Максимален товар: 110 фунта (50 кг).
- За детайлните размери, моля вижте следното:
Максимална височина на падане (44106): 1.2 м (4'). Максимална височина на падане (44107): 1.47 м (4'8").

44106:

Височина за
безопасна игра

44107:

Височина за
безопасна игра

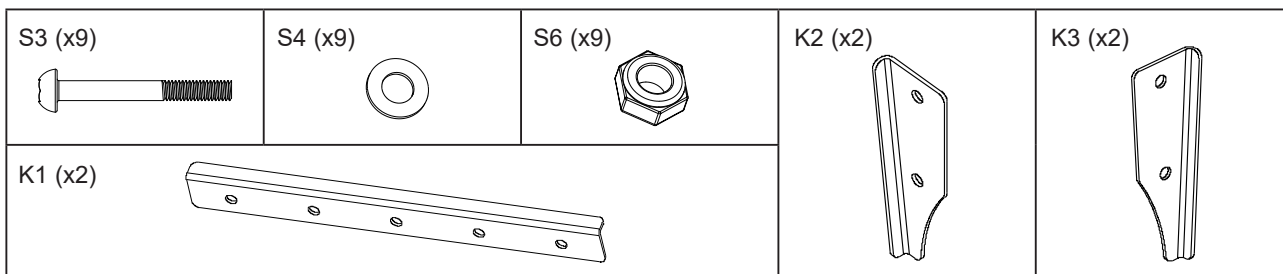
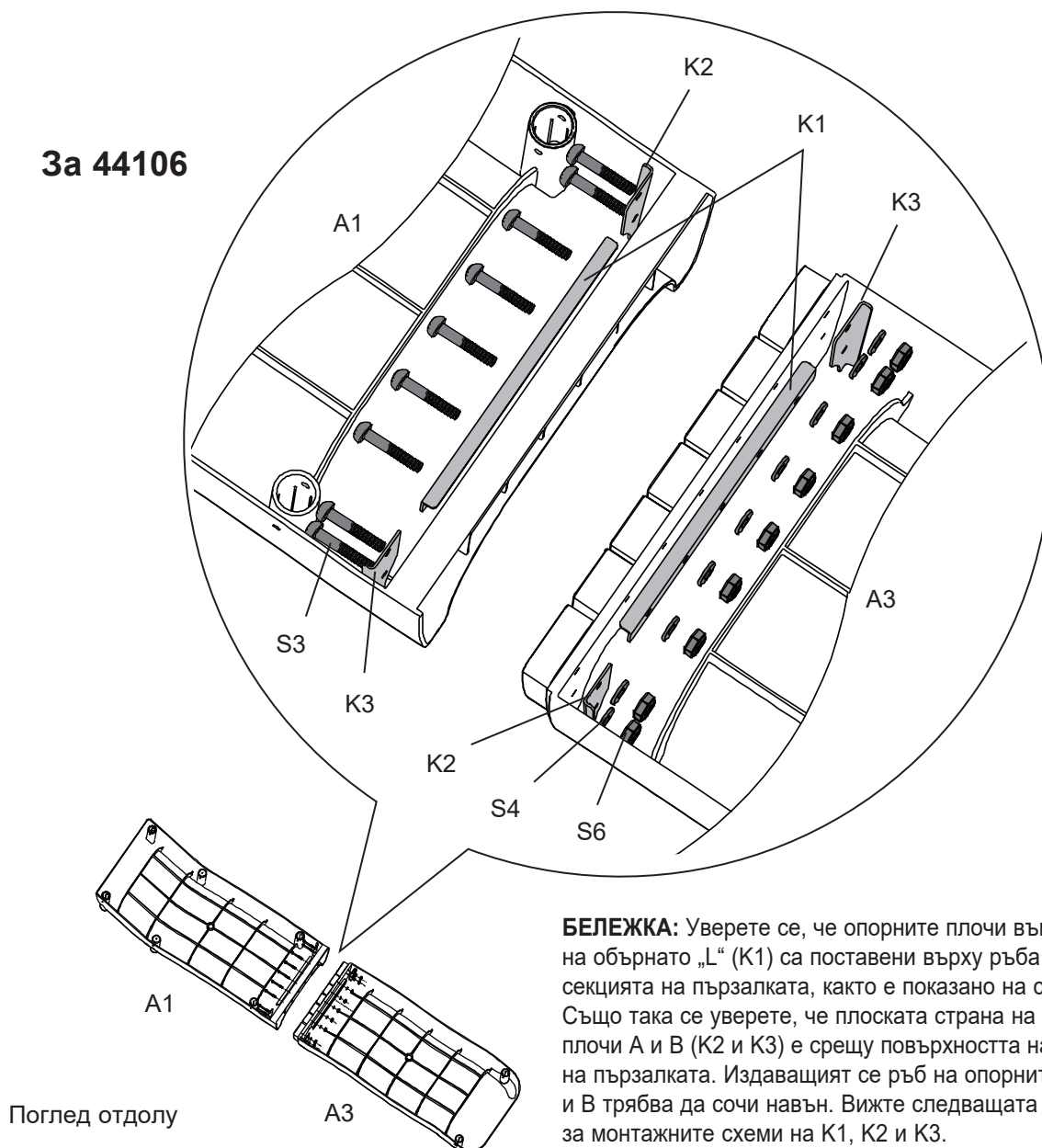
Подготовка на пързалката за монтаж

- Транспортирайте картонената опаковка до крайната площадка.
- За монтажа на продукта са необходими минимум двама възрастни.

Бележка: Следвайте инструкциите стъпка по стъпка за правилен монтаж. Неспазването на това може да доведе до неправилен монтаж.

ЗАПАЗЕТЕ ТЕЗИ ИНСТРУКЦИИ

Bulgarian

369
IO**ИНСТРУКЦИИ ЗА МОНТАЖ (продължение)****МОНТАЖ НА ПЪРЗАЛКИТЕ****За 44106**

Поглед отдолу

ЗАПАЗЕТЕ ТЕЗИ ИНСТРУКЦИИ

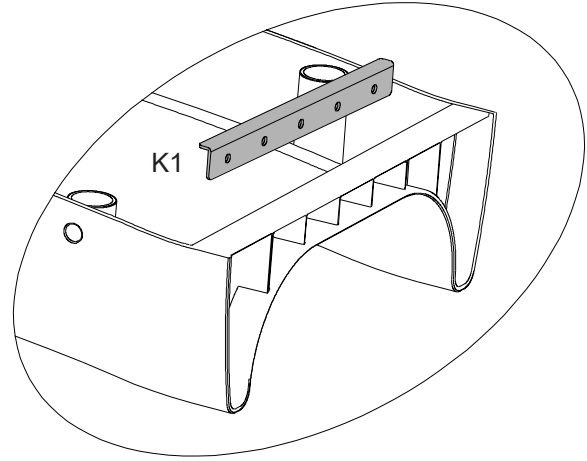
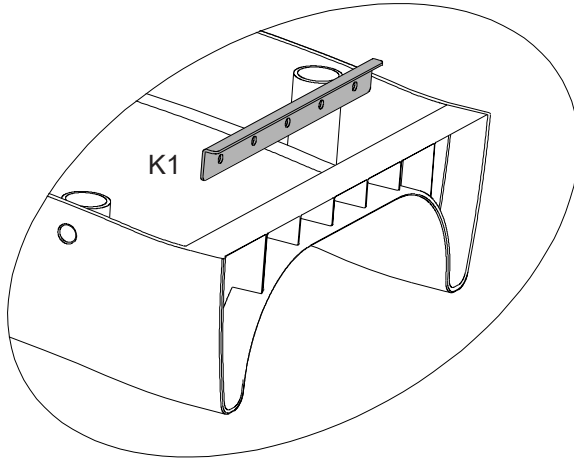
Стр. 9

Bulgarian

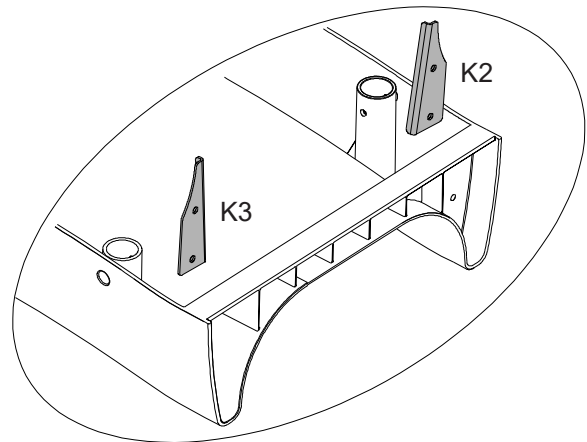
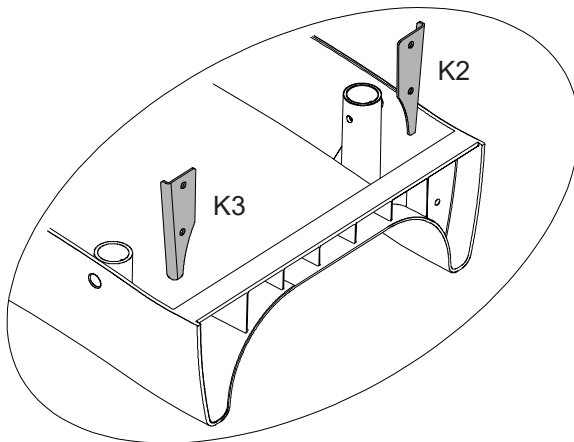
369
IO

ИНСТРУКЦИИ ЗА МОНТАЖ (продължение)

МОНТАЖ НА ПЪРЗАЛКИТЕ - K1



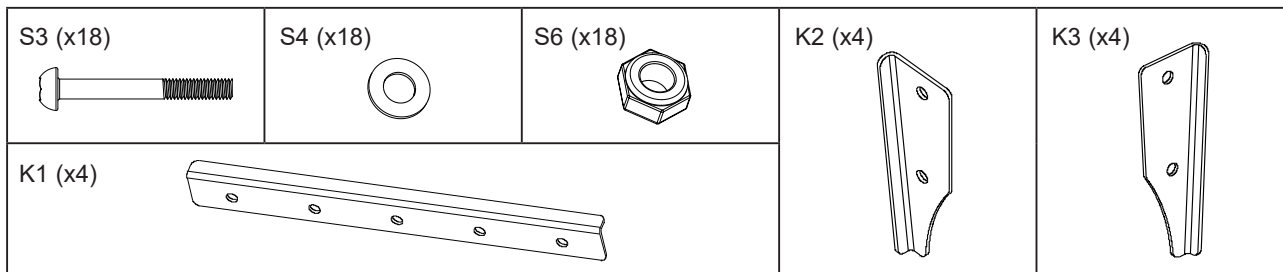
МОНТАЖ НА ПЪРЗАЛКИТЕ - K2 & K3



ЗАПАЗЕТЕ ТЕЗИ ИНСТРУКЦИИ

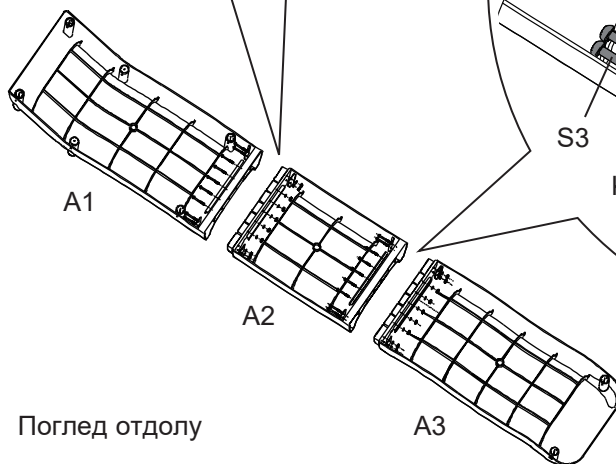
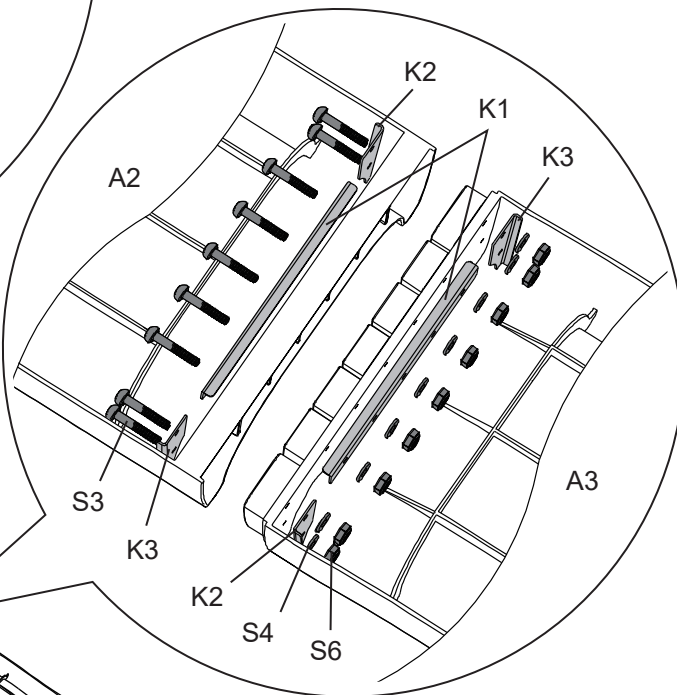
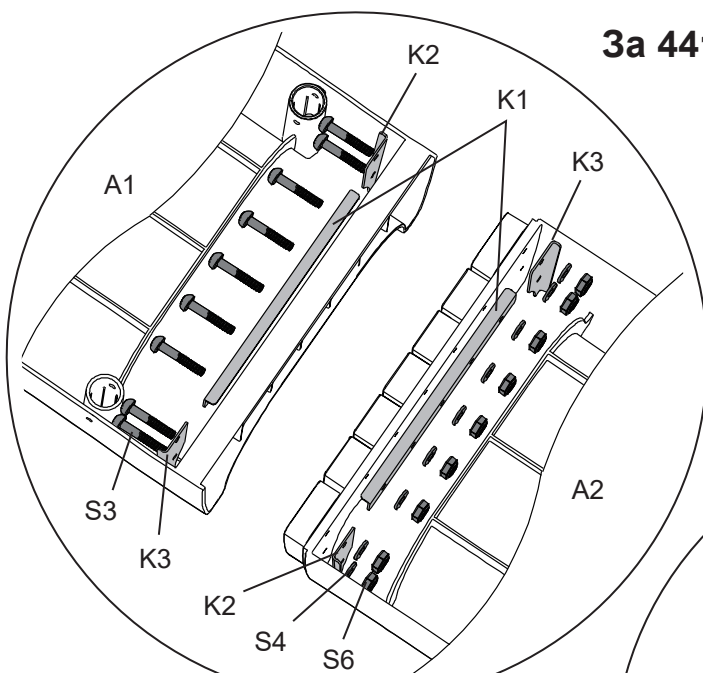
ИНСТРУКЦИИ ЗА МОНТАЖ (продължение)

МОНТАЖ НА ПЪРЗАЛКИТЕ



За 44107

БЕЛЕЖКА: Уверете се, че опорните плочи във формата на обърнато „L“ (K1) са поставени върху ръба на секцията на пързалката, както е показано на схемата. Също така се уверете, че плоската страна на опорните плочи А и В (K2 и K3) е срещу повърхността на секцията на пързалката. Издаващият се ръб на опорните плочи А и В трябва да сочи навън. Вижте горната страница за монтажните схеми на K1, K2 и K3.



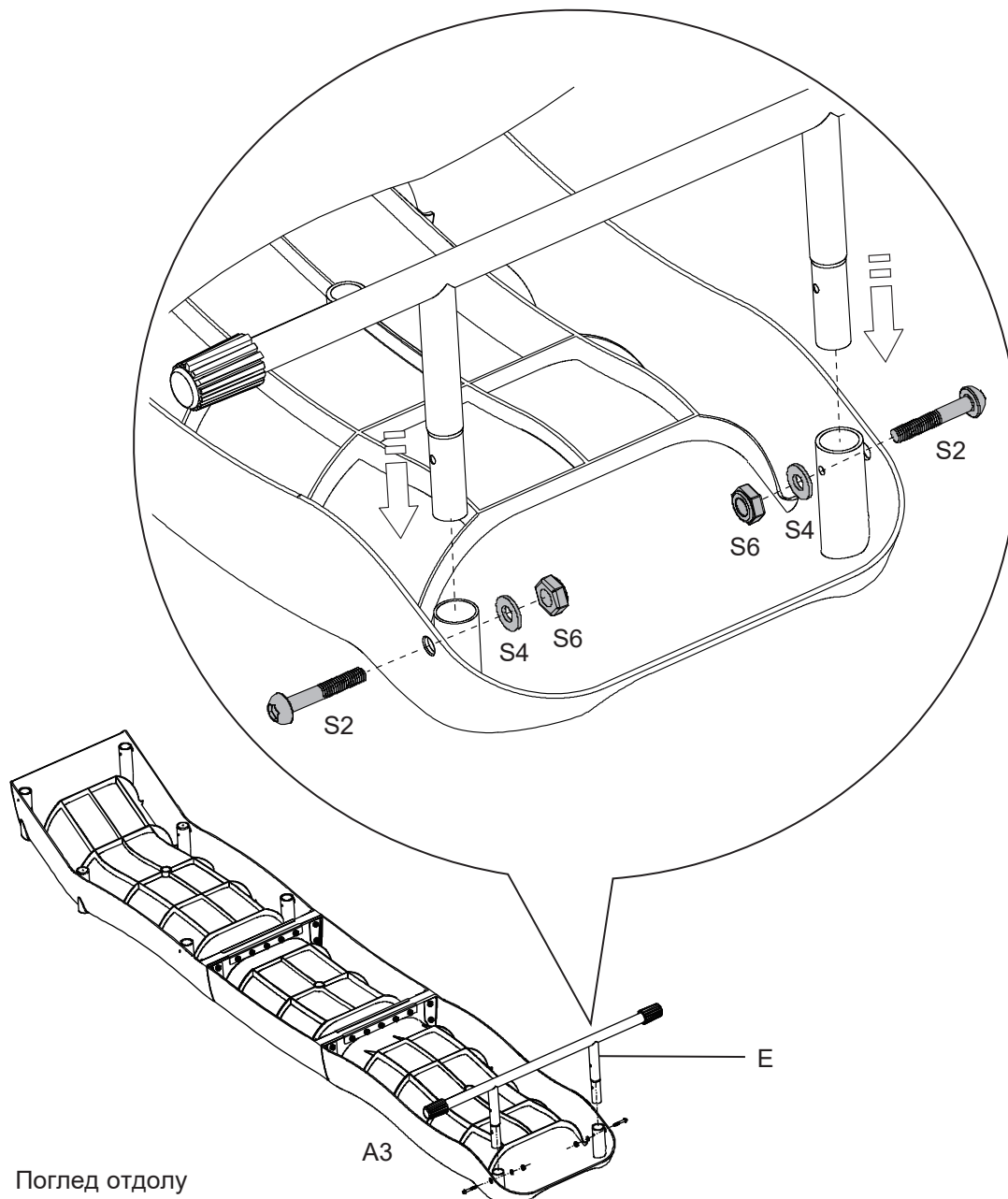
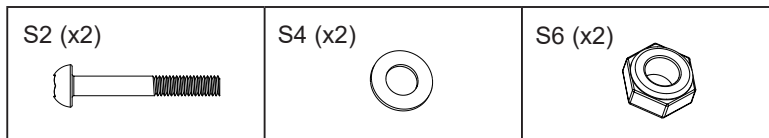
ЗАПАЗЕТЕ ТЕЗИ ИНСТРУКЦИИ

Bulgarian

369
IO

ИНСТРУКЦИИ ЗА МОНТАЖ (продължение)

МОНТАЖ НА ПЪРЗАЛКИТЕ И ДОЛНИЯ КРАК



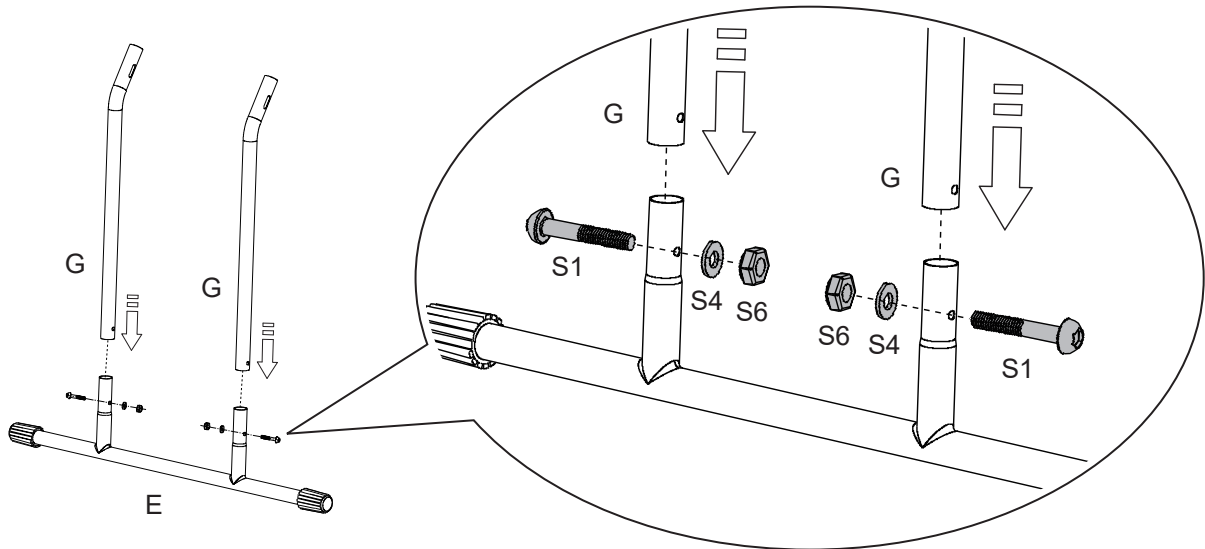
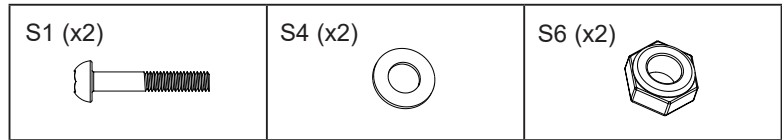
ЗАПАЗЕТЕ ТЕЗИ ИНСТРУКЦИИ

Bulgarian

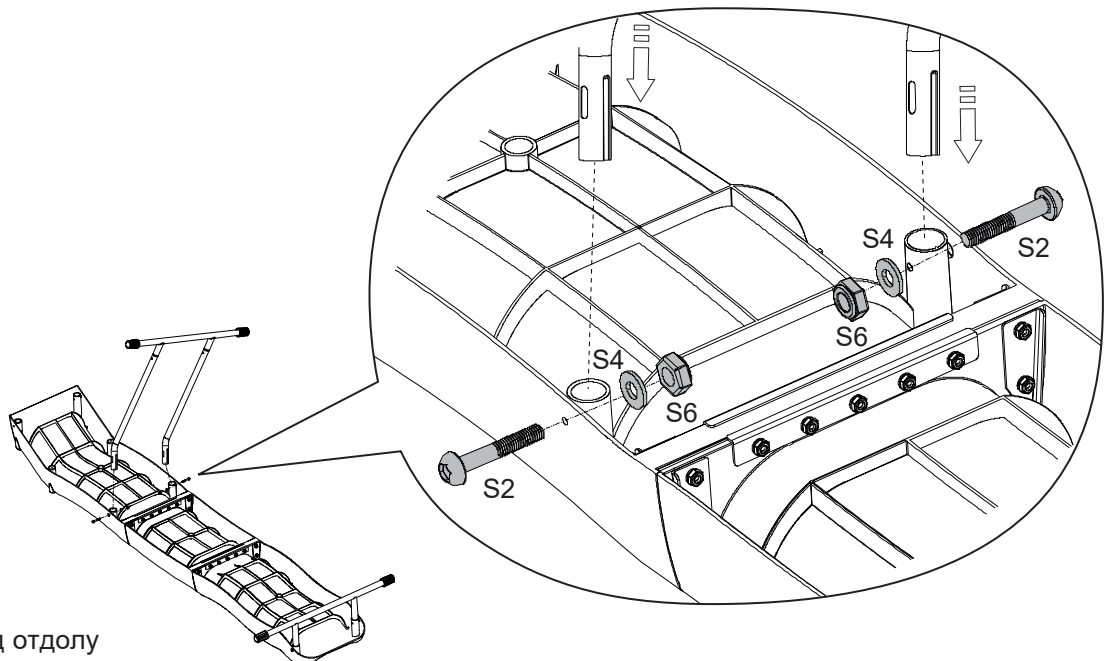
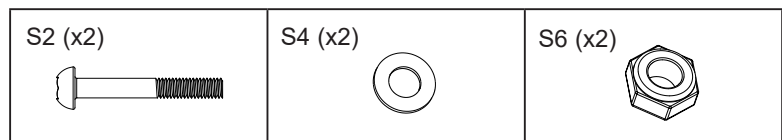
369
IO

ИНСТРУКЦИИ ЗА МОНТАЖ (продължение)

МОНТАЖ НА ОПОРНИТЕ КРАКА И ДОЛНИЯ КРАК



МОНТАЖ НА ОПОРНИТЕ КРАКА И ПЪРЗАЛКИТЕ

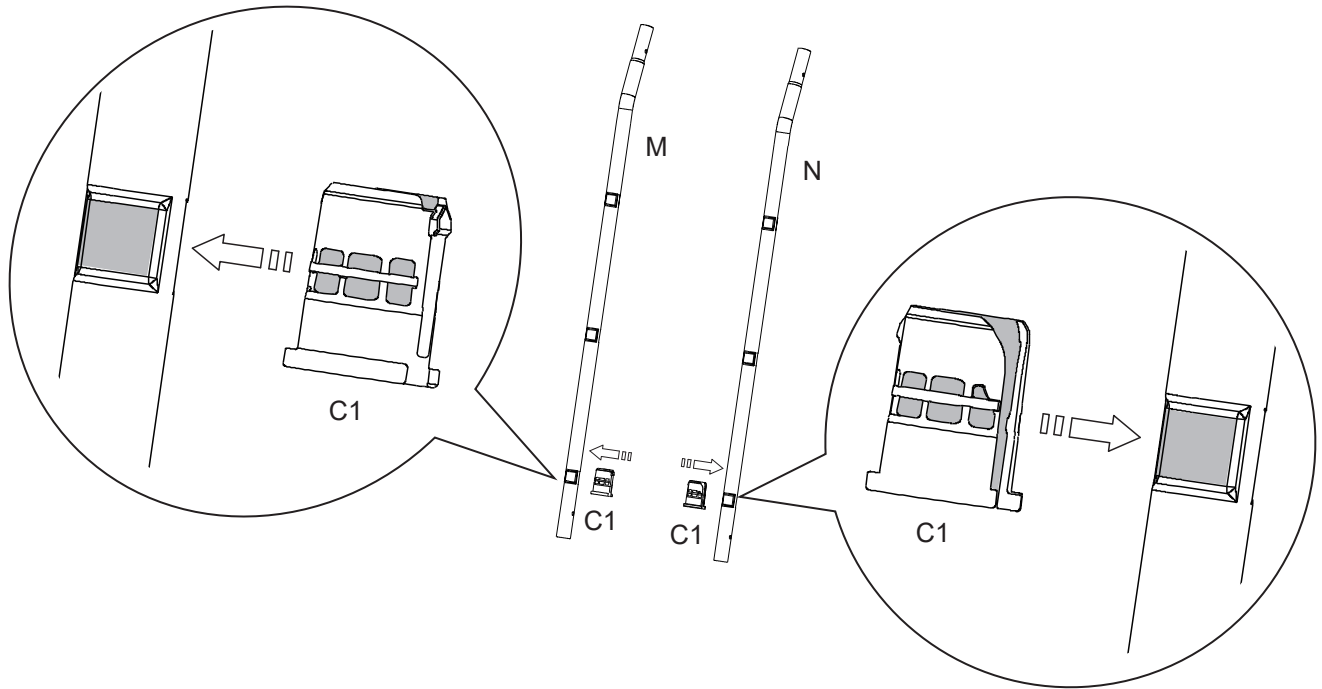


Поглед отдолу

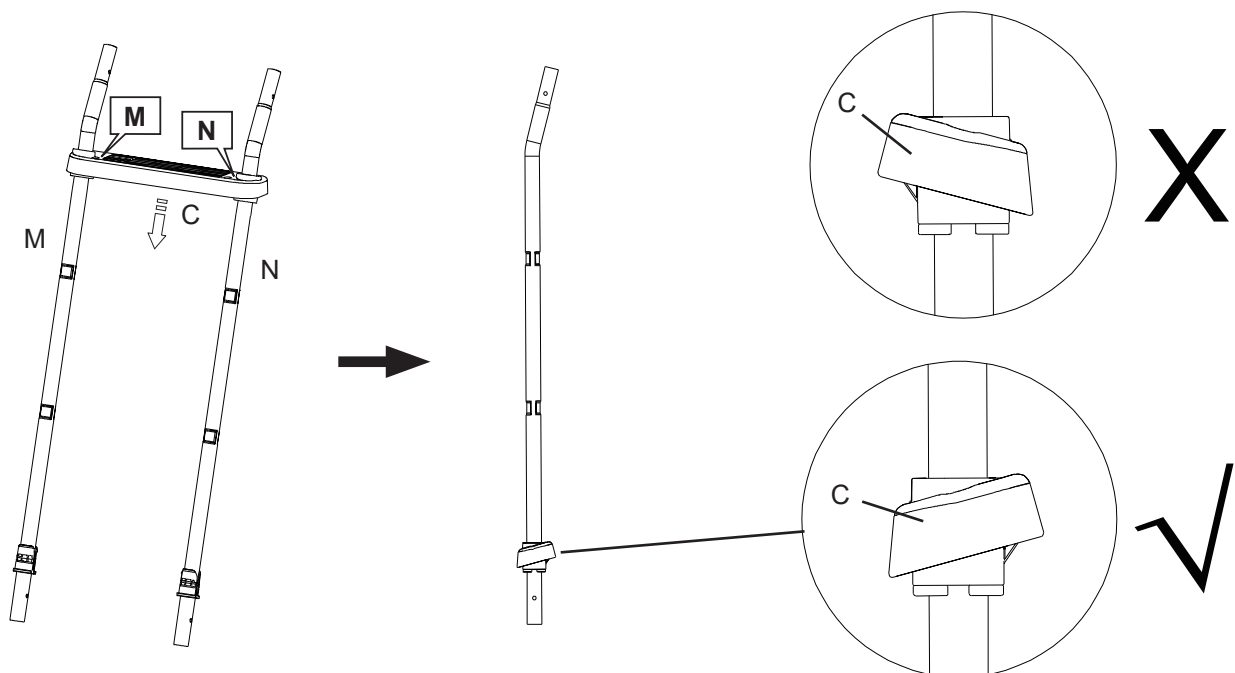
ЗАПАЗЕТЕ ТЕЗИ ИНСТРУКЦИИ

ИНСТРУКЦИИ ЗА МОНТАЖ (продължение)

МОНТАЖ НА ГОРНИТЕ КРАКА - Ръкав на анкер на стъпало (C1)



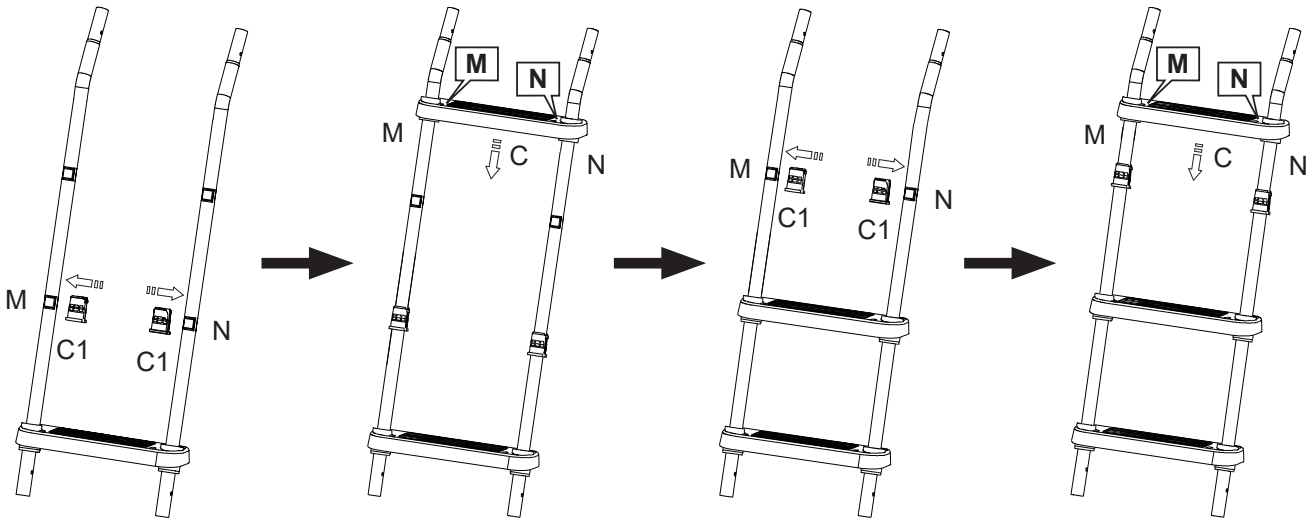
МОНТАЖ НА ГОРНИТЕ КРАКА - Стъпало (C)



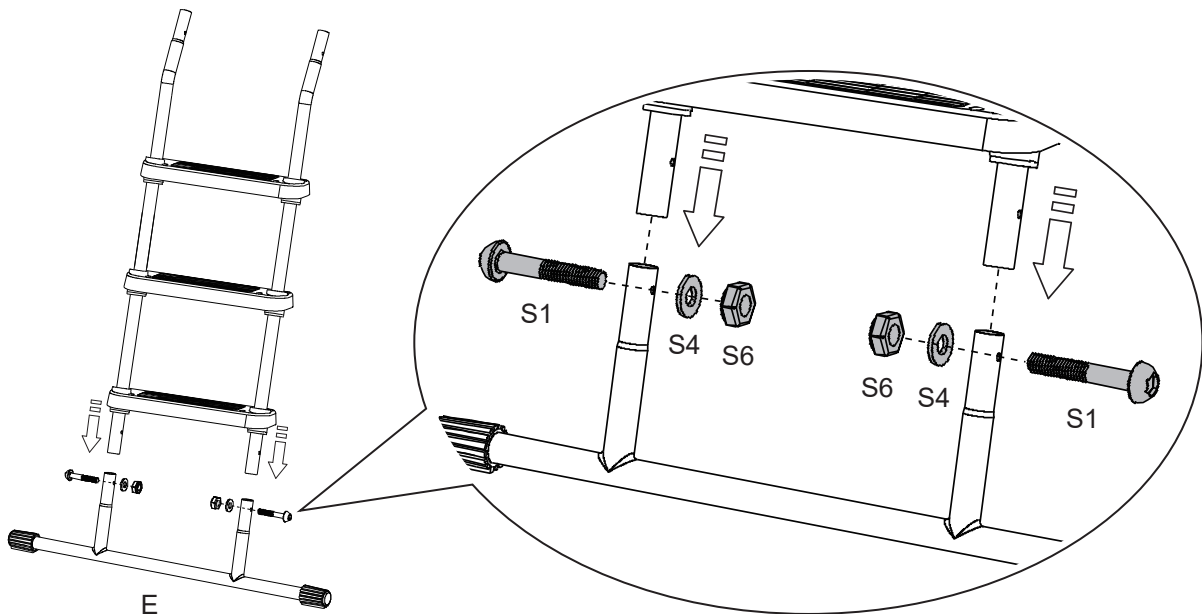
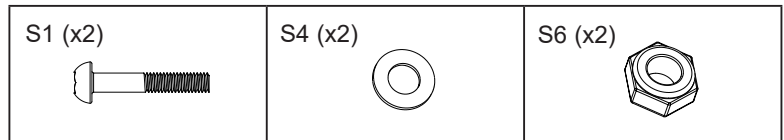
ЗАПАЗЕТЕ ТЕЗИ ИНСТРУКЦИИ

ИНСТРУКЦИИ ЗА МОНТАЖ (продължение)

МОНТАЖ НА ГОРНИТЕ КРАКА (продължение)



МОНТАЖ НА ГОРНИТЕ КРАКА И ДОЛНИЯ КРАК



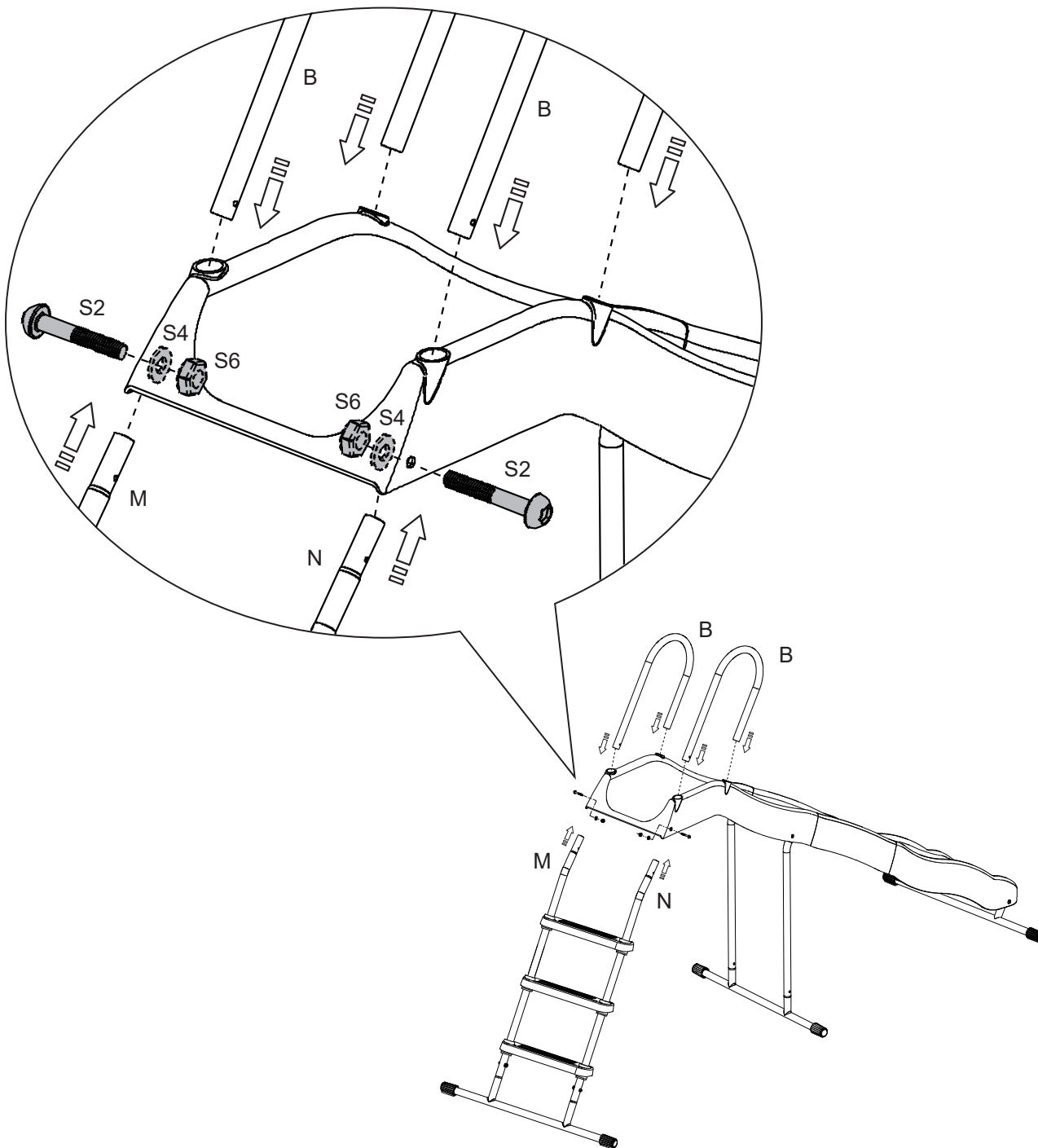
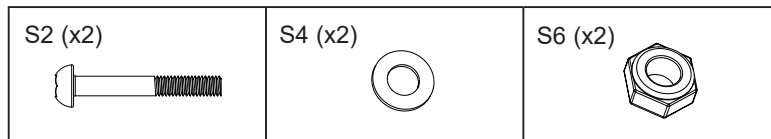
ЗАПАЗЕТЕ ТЕЗИ ИНСТРУКЦИИ

Bulgarian

369
IO

ИНСТРУКЦИИ ЗА МОНТАЖ (продължение)

МОНТАЖ НА ГОРНИТЕ КРАКА, ПЪРЗАЛКИТЕ И ГОРНИТЕ ПАРАПЕТИ



ЗАПАЗЕТЕ ТЕЗИ ИНСТРУКЦИИ

ПОДДРЪЖКА

ВАЖНО Е ДА ПРОВЕРИТЕ И ЗАТЕГНЕТЕ ВСИЧКИ МЕТАЛНИ ИЗДЕЛИЯ В НАЧАЛОТО И ПО ВРЕМЕ НА СЕЗОНА.

В началото на всеки сезон за игра:

- Затегнете всички метални изделия.
- Проверете всички защитни покрития на болтове, тръби, ръбове и ъгли. Сменете, ако са разхлабени, напукани или липсват.
- Проверете металните части за ръжда. Ако се намери такава, изшлайфайте и пребоядисайте, като използвате безоловна боя, отговаряща на изискванията на 16 CFR 1303.

Два пъти месечно по време на сезона за игра:

- Затегнете всички метални изделия.
- Проверете всички защитни покрития на болтове, тръби, ръбове и ъгли. Сменете, ако са разхлабени, напукани или липсват.

Собствениците са отговорни за поддръжката на четливостта на предупредителните етикети.

Инструкции за изхвърляне:

- Разглобете и изхвърлете оборудването на детската площадка така, че да няма неоправдана опасност по време на премахването на оборудването. Следвайте всички местни изисквания за изхвърляне на отпадъци.
- Разглобете напълно цялата рамка. Не оставяйте частично разглобени части на места, достъпни за деца.
- Ако желаете да рециклирате стоманените тръби, занесете рамката в местния център за рециклиране.
- Всички пластмасови части могат да бъдат рециклирани, занесете ги в местния център за рециклиране.
- Не позволявайте на децата да играят с разглобени части, предназначени за изхвърляне, като тръби, болтове, гайки, винтове и др.
- Всички ръждясали части и болтове трябва да бъдат правилно изхвърлени. Не ги използвайте повторно.

Запазете тази инструкция и информационния лист в случай, че трябва да се свържете с производителя.

ЗАПАЗЕТЕ ТЕЗИ ИНСТРУКЦИИ

Ограничена гаранция

Вашият Свободностояща Пързалка Intex е произведен с най-висококачествените материали и изработка. Всички продукти Intex са инспектирани и е установено, че нямат дефекти, преди да напуснат завода. Настоящата Ограничена гаранция важи само за Свободностояща Пързалка Intex.

Настоящата ограничена гаранция е допълнение към, а не замяна на вашите законови права и права на обезщетение. До степента, до която настоящата гаранция е в разрез с някои от вашите законови права, те имат приоритет пред нея. Например, потребителските закони в Европейския съюз предоставят по закон гаранционни права в допълнение към покритието, което получавате от настоящата ограничена гаранция: за информация относно потребителските закони в ЕС, моля, посетете уебсайта на Европейския потребителски център на http://ec.europa.eu/consumers/ecc/contact_en/htm.

Условията на настоящата ограничена гаранция важат само за първоначалния купувач и не могат да се прехвърлят. Тази ограничена гаранция е валидна за периода, отбелязан по-долу, от по-късната от датата на първоначалното закупуване на дребно или датата на доставката. Запазете оригиналната касова бележка с това ръководство, тъй като ще се изисква доказателство за покупка при гаранционни искания; в противен случай ограничената гаранция става невалидна.-

Гаранция на Свободностояща Пързалка – 2 година

Ако в рамките на горепосочените периоди бъде открит производствен дефект в Свободностояща Пързалка Intex, моля, свържете се със съответния сервизен център на Intex, посочен в отделната листовка „Оторизирани сервизни центрове“. Ако продуктът бъде върнат по посочения начин до Сервизния център на Intex, Сервизният център ще инспектира продукта и ще прецени валидността на искането. Ако продуктът се покрива от условията на гаранцията, то той ще бъде поправен или заменен със същия или сравним продукт (по избор на Intex) безплатно за вас.

Освен настоящата гаранция и всички други законови права във вашата държава, не се предоставят допълнителни гаранции. Доколкото това е възможно във вашата страна, в никакъв случай Intex няма да носи отговорност пред вас или други трети страни за преки или косвени щети, възникнали от вашето ползване на Свободностояща Пързалка Intex, нито от действията на Intex или нейните представители и служители (включително произвеждането на продукта). Някои държави или юрисдикции не позволяват изключването или ограничението на инцидентни или косвени щети, затова гореизложеното ограничение или изключение може и да не важи за вас.

Трябва да имате предвид, че настоящата ограничена гаранция не важи в следните условия:

- Ако Свободностояща Пързалка Intex бъде подложен на небрежност, необичайна употреба или приложение, злополука, неправилно ползване, неправилна поддръжка или съхранение.
- Ако Свободностояща Пързалка Intex бъде увреден от условия извън контрола на Intex, включително, но не само пробиви, скъсвания, одиране, нормална амортизация и щети, причинени от излагане на огън, наводнение, замръзване, валежи или други външни природни сили.
- За части и компоненти, които не се продават от Intex; и/или.
- За неупълномощени модификации, поправки или разглобяване на Свободностояща Пързалка Intex от други лица, освен от персонал на Сервизен център на Intex.

Каквито и да било лични наранявания или материални щети не се покриват от настоящата гаранция.

Прочетете внимателно ръководството на собственика и спазвайте всички инструкции за правилна работа и поддръжка на вашия Свободностояща Пързалка Intex. Винаги инспектирайте продукта преди употреба. Настоящата ограничена гаранция ще се анулира, ако инструкциите за употреба не бъдат следвани.

ЗАПАЗЕТЕ ТЕЗИ ИНСТРУКЦИИ