

**ВАЖНИ ПРАВИЛА  
ЗА БЕЗОПАСНОСТ**

Необходимо е внимателно да прочетете, разберете и следвате всички инструкции преди сглобяването и използването на този продукт.  
Запазете за бъдещи справки.

**Комплект за люлеене с  
три функции**

Само с илюстративна цел.

Не забравяйте да изпробвате и другите чудесни продукти на Intex: басейни, аксесоари за басейни, играчки за дома, въздушни матраци и лодки, които можете да намерите в добрите магазини или на нашия уебсайт.

Поради стремеж към постоянно усъвършенстване на продуктите, Intex си запазва правото да променя спецификации и външен вид, което може да доведе до актуализации на ръководството без предупреждение.

**INTEX®**

©2023 Intex Marketing Ltd. - Intex Development Co. Ltd. - Intex Recreation Corp.  
All rights reserved/Tous droits réservés/Todos los derechos reservados/Alle Rechte vorbehalten. Printed in China/Imprimé en Chine/Impreso en China/  
Gedruckt in China.

®™ Trademarks used in some countries of the world under license from/®™ Marques utilisées dans certains pays sous licence de/Marcas registradas utilizadas en algunos países del mundo bajo licencia de/Warenzeichen verwendet in einigen Ländern der Welt in Lizenz von/Intex Marketing Ltd. to/à/a/an Intex Development Co. Ltd., Hong Kong & Intex Recreation Corp., P.O. Box 1440, Long Beach, CA 90801 • Distributed in the European Union by/Distribué dans l'Union Européenne par/Distribuido en la unión Europea por/Vertrieb in der Europäischen Union durch/Intex Trading B.V., Ettenseweg 46, 4706 PB Roosendaal – The Netherlands • Distributed in the UK by Unitex Service (UK) Limited, 21 Holborn Viaduct, London EC1A 2DY, UK.  
[www.intexcorp.com](http://www.intexcorp.com)

## СЪДЪРЖАНИЕ

Предупреждение.....	3
Препратка към частите.....	4-7
Инструкции за монтаж.....	8-18
Подготовка за монтаж.....	8
Монтаж на горни греди и куки за бързо окачване.....	9-10
Монтаж на краката.....	11-12
Монтаж на балансиращата люлка.....	13-16
Монтаж на верижни люлки.....	17
Сглобяване на закрепващите елементи.....	18
Поддръжка.....	19
Ограничена гаранция.....	20

**ЗАПАЗЕТЕ ТЕЗИ ИНСТРУКЦИИ**

# ВАЖНИ ПРАВИЛА ЗА БЕЗОПАСНОСТ

Спазването на следните указания и предупреждения намалява вероятността от сериозни или фатални наранявания. Преглеждайте редовно тези правила за безопасност с децата си.

## ПРОЧЕТЕТЕ И СПАЗВАЙТЕ ВСИЧКИ ИНСТРУКЦИИ



### ПРЕДУПРЕЖДЕНИЕ

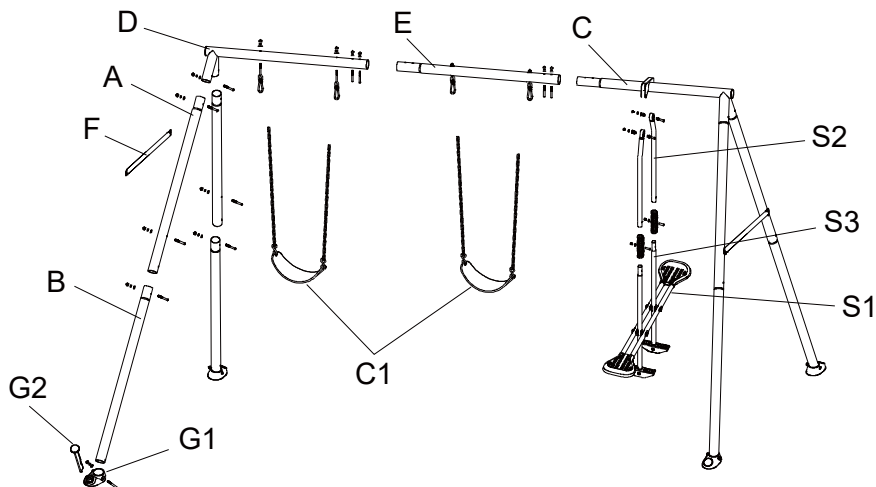
- Преди да сглобите този продукт, намерете равен терен с най-малко 2 м отстояние от всяка структура или препятствие. Този продукт трябва да има 2 м отстояние от всички страни.
- Този продукт е само за семейна, домашна употреба на открито. Не е предназначен за използване в детски градини, ясли, търговски или други обществени места.
- Изисква се непрекъснат и компетентен надзор на децата от възрастни по всяко време, когато са върху или около този продукт. Никога не оставяйте децата без надзор.
- Този продукт е предназначен за употреба от деца на възраст от 3 до 10 години под надзор от възрастни. За деца под 10 години има по-висок риск от заклещване и нараняване.
- Максималният брой потребители, за които е предназначен този продукт, е 4 деца с максимално тегло 50 кг на дете или комбинирано тегло не повече от 200 кг. Не превишавайте предвиденото ограничение за тегло или максималния брой потребители за този продукт.
- Само за домашна употреба. Продуктът трябва да се сглобява и разглобява само от възрастни.
- Този продукт трябва да се закрепва преди употреба. Вижте раздела за закрепване.
- За да предотвратите сериозни наранявания, не позволявайте на децата да използват този продукт, докато не бъде напълно сглобен и правилно закрепен.
- Не инсталирайте домашно оборудване за игра върху бетон, асфалт, трамбована пръст, трева, килим или някаква друга твърда повърхност. Падане върху твърда повърхност може да доведе до сериозно нараняване или смърт на потребителя на оборудването.
- Предупреждавайте децата да не ходят близо до, пред, зад или между движещи се части.
- Не позволявайте на децата да усукват люлеещи се вериги или въжета или да ги навиват над горната опорна греда, тъй като това може да намали здравината на веригата или въжето.
- Никога не добавяйте допълнителна дължина към веригата или въжето. Предвидените вериги или въжета са с максималната дължина, предназначена за люлеещия(ите) се елемент(и).
- Не позволявайте на децата да люлеят празни седалки.
- Обучавайте и инструктирайте децата да седят в центъра на люлките с пълната си тежест върху седалките.
- Помагайте на децата при използването на този продукт, докато не получат адекватна сила, умения и ниво на комфорт за безопасна употреба без помощ.
- Не позволявайте на деца да използват този продукт по начин, различен от предвидения.
- Предупреждавайте децата да не слизат от люлките, докато са в движение.
- Уверете се, че децата са облечени по подходящ начин. Носенето на широки обувки и дрехи като шалове и пончо са потенциално опасни, докато използвате този продукт.
- Продуктът може да стане хлъзгав, когато е мокър, или при лошо време като дъжд, сняг, лед и др. Не позволявайте на деца да използват този продукт при такива условия.
- Проверете дали окачените люлки и вериги са закрепени в двата края и не могат да се превъртят обратно върху себе си.
- Не позволявайте на децата да прикрепят към този продукт артикули, които не са специално предназначени за използване с оборудването, като например, но не само, въжета за скачане, въжета за дрехи, каишки за домашни любимци, кабели и вериги, тъй като те могат да причинят опасност от удушаване.
- Предупредете децата да свалят каската си за велосипед или друга спортна каска, преди да използват този продукт.
- Не позволявайте на децата да се люлеят твърде високо или под ъгъл.
- Не позволявайте на децата да висят или да се катерят по структурните елементи на този продукт.
- Не модифицирайте този продукт и/или използвайте аксесоари, които не са доставени от производителя.
- Проверявайте редовно предупредителния етикет, за да сте сигурни в четливостта на предупредителния етикет.

**НЕСПАЗВАНЕТО НА ТЕЗИ ПРЕДУПРЕЖДЕНИЯ МОЖЕ ДА ДОВЕДЕ ДО ИМУЩЕСТВЕНИ ЩЕТИ, СЕРИОЗНО НАРАНЯВАНЕ ИЛИ СМЪРТ.**

## ЗАПАЗЕТЕ ТЕЗИ ИНСТРУКЦИИ

**ПРЕПРАТКА КЪМ ЧАСТИТЕ**

Преди да сглобите продукта, моля, отделете няколко минути за проверка на съдържанието и се запознайте с всички части.

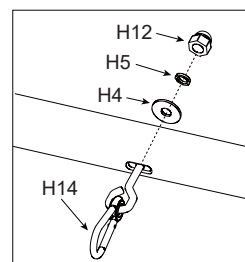


**БЕЛЕЖКА:** Фигурите са само с илюстративна цел. Реалният продукт може да се различава. Фигурите не са в мащаб.

РЕФ. №	ОПИСАНИЕ	БР.	Модел 44121	Модел 44123
			РЕЗЕРВНА ЧАСТ №	
A	Горна част на крака	4	13380A	13380G
B	Долна част на крака	4	13381B	13381G
C	Накрайник на гредата на балансиращата люлка	1	13377A	13377G
D	Накрайник на гредата на люлката	1	13376A	13376G
E	Централна греда на люлката	1	13378A	13378G
F	Напречна греда	2	13382A	13382G
G1	Основа за закрепване на крака	4	13303B	13303G
G2	Закрепващ прът	4	13302B	13302G
HS6	Комплект дълги болтове (H1+H12+H4+H5)	4	13373	13373
HS7	Комплект къси болтове (H11+H12+H4+H5)	16	13374	13374
HS3	Комплект дълги цилиндрични гайки (H4+H6+H8+H9)	2	13304D	13304D
HS4	Комплект къси цилиндрични гайки (H4+H7+H8+H9)	4	13304C	13304C
HS9	Кука за бързо окачване с комплект болтове (H12+H4+H5+H14)	4	13375	13375
C1	Верижна люлка	2	13386	13386
S1	Монтаж на седалката на балансиращата люлка	1	13385	13385
S2	Горна част на крака на балансиращата люлка	2	13383	13383
S3	Долна част на крака на балансиращата люлка	2	13384	13384
S4	Ръкохватка	2	13317	13317
S5	Крайна капачка (предварително инсталирана в S2)	2	13318	13318
S8	Вграден лагер	4	13320	13320
S9	Комплект уплътнения (S6+S7)	6	13319	13319

**Идентификация на метално изделие**

Референтният номер се отпечатва върху кутията на металното изделие. По време на монтажа трябва само да проверите референтния номер на номера на частта, както е отбелязано във всяка стъпка. Това ще направи намирането на правилното метално изделие по-лесно.

**ЗАПАЗЕТЕ ТЕЗИ ИНСТРУКЦИИ**

Bulgarian

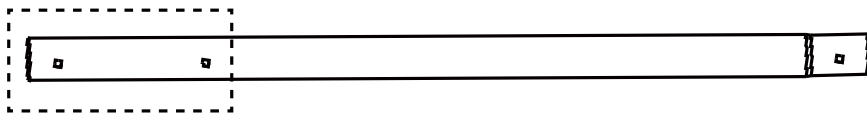
361  
A

## ПРЕПРАТКА КЪМ ЧАСТИТЕ (продължение)

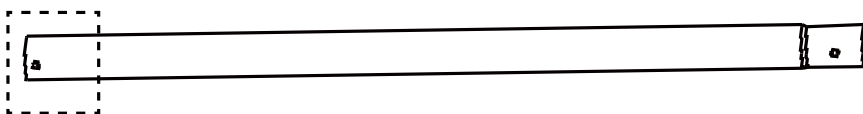
Преди да сглобите продукта, моля, отделете няколко минути за проверка на съдържанието и се запознайте с всички части.

### Метални компоненти (А-рамка)

Уверете се, че всички части и елементи за окомплектоване са отчетени, и внимателно подредете частите в съответствие с чертежите по-долу.



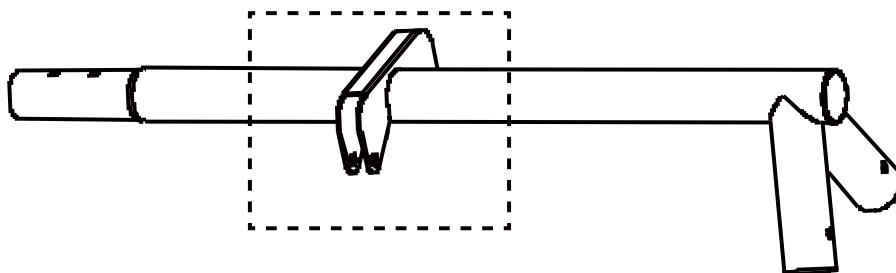
[A] Горна част на крака (x4)



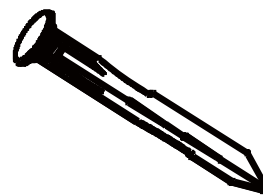
[B] Долна част на крака (x4)



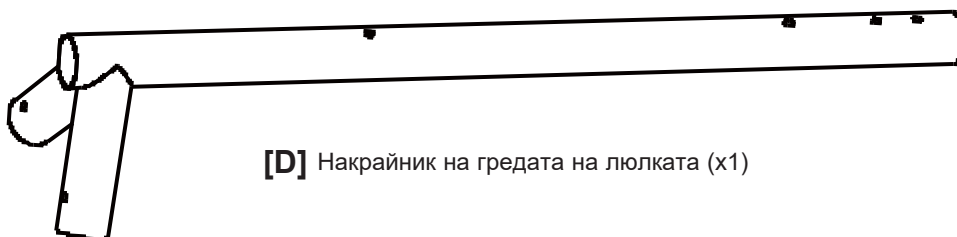
[G1] Основа за закрепване на крака (x4)



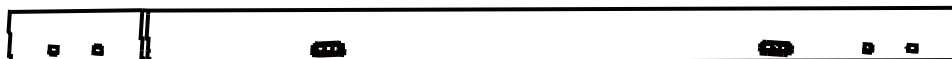
[C] Накрайник на гредата на балансиращата люлка (x1)



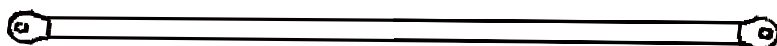
[G2] Закрепващ прът (x4)



[D] Накрайник на гредата на люлката (x1)



[E] Централна греда на люлката (x1)



[F] Напречна греда (x2)

## ЗАПАЗЕТЕ ТЕЗИ ИНСТРУКЦИИ

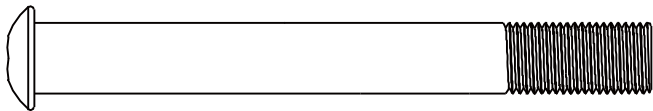
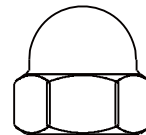
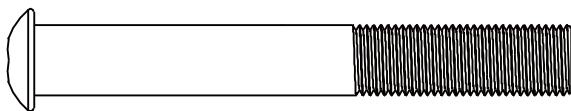
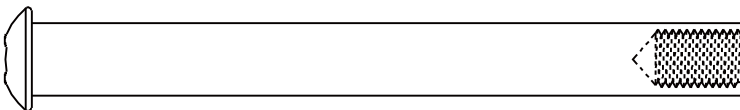
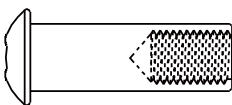
Bulgarian

361  
A**ПРЕПРАТКА КЪМ ЧАСТИТЕ (продължение)**

Преди да сглобите продукта, моля, отделете няколко минути за проверка на съдържанието и се запознайте с всички части.

**Метални компоненти**

Уверете се, че всички части и елементи за окомплектоване са отчетени, и внимателно подредете частите в съответствие с чертежите по-долу.

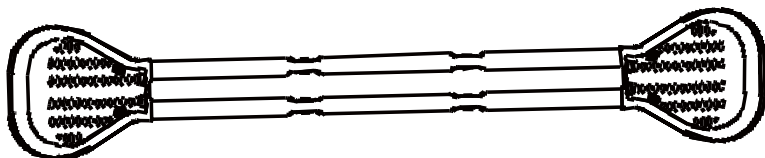
**[H1]** Дълъг болт M10 x 80mm (x4)**[H12]** Гайка за капачката  
M10 x 15mm (x24)**[H11]** Къс болт M10 x 72mm (x16)**[H4]** Плоска шайба Ø10 mm  
(x28)**[H6]** Дълга цилиндрична гайка 5/16" x 18-98 (x2)**[H7]** Къса цилиндрична гайка 5/16" x 18-30 (x4)**[H8]** Болт 5/16" x 18-10 (x6)**[H9]** Подложна шайба Ø8 mm (x6)**[H5]** Подложна шайба Ø10 mm (x24)**[H14]** Кука за бързо окачване с болт (x4)**[C1]** Верижна люлка (x2)**ЗАПАЗЕТЕ ТЕЗИ ИНСТРУКЦИИ**

## ПРЕПРАТКА КЪМ ЧАСТИТЕ (продължение)

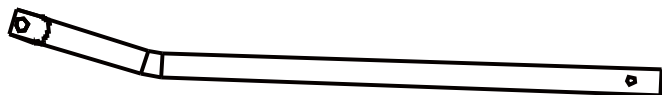
Преди да сглобите продукта, моля, отделете няколко минути за проверка на съдържанието и се запознайте с всички части.

### Метални компоненти (Балансираща люлка)

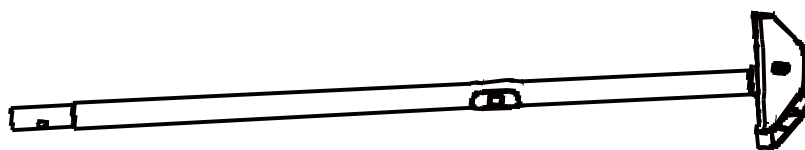
Уверете се, че всички части и елементи за окомплектоване са отчетени, и внимателно подредете частите в съответствие с чертежите по-долу.



[S1] Монтаж на седалката на балансиращата люлка (x1)



[S2] Горна част на крака на балансиращата люлка (x2)



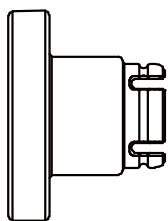
[S3] Долна част на крака на балансиращата люлка (x2)



[S4] Ръкохватка (x2)



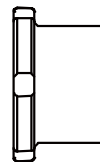
[S5] Крайна капачка (x2)



[S6] Уплътнение А (x6)



[S7] Уплътнение В (x6)



[S8] Вграден лагер (x4)

## ЗАПАЗЕТЕ ТЕЗИ ИНСТРУКЦИИ

## ИНСТРУКЦИИ ЗА МОНТАЖ

### Подготовка на мястото и изисквания

- Поставете продукта на равен терен, с най-малко 2 м разстояние от всяка конструкция или препятствие като ограда, гараж, къща, надвиснали клони, простири за пране, стълбове за осветление или електрически проводници.
- Създайте място без препятствия, които могат да причинят наранявания – като пънове и/или корени, тухли, скали, пожарогасителните пръскачки и бетон.
- Люлките трябва да са по-далеч от конструкциите, които са пред и зад люлките – разстояние, равно на два пъти височината на горната греда, от която люлката виси.

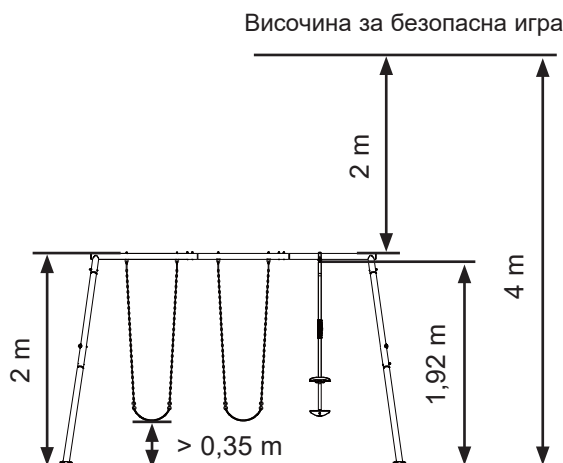
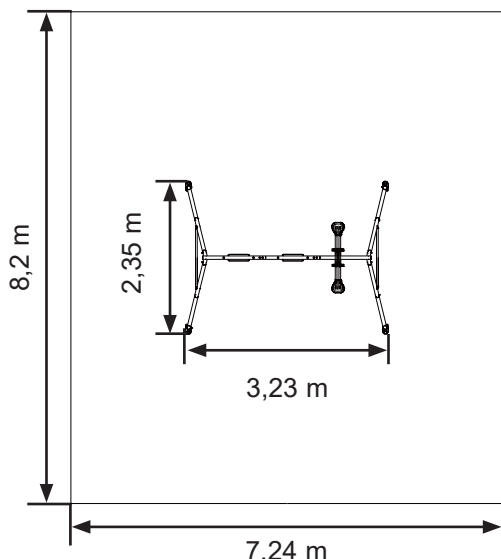
## ПОДГОТОВКА ЗА МОНТАЖ

### Избиране на крайното местоположение на комплекта за люлеене

- Мястото, където ще се монтира комплектът за люлеене, трябва да е абсолютно равно. Не поставяйте продукта върху наклон или неравна повърхност.
- В допълнение към 2 м минимално хоризонтално пространство за отстояние около комплекта, Вашият обект трябва да има минимум 4 м вертикално отстояние. Това изискване за височина изисква 2 м вертикално отстояние над горната част на комплекта за люлеене.

### Обща информация:

- Максималният брой потребители, за които е предназначен този продукт, е 4 деца с максимално тегло 50 кг на дете или комбинирано тегло не повече от 200 кг.
- Размери на площадката: 3,23 м X 2,35 м; безопасна зона за игра: 7,24 м X 8,2 м.  
Височина за безопасна игра: 4 м; максимална височина: 2 м; максимална височина на падане: 1,92 м.



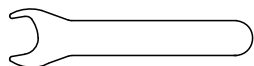
### Подготовка и монтаж на комплекта за люлеене

- Транспортирайте картонената опаковка до крайната площадка.
- За монтажа на комплекта за люлеене са необходими минимум двама възрастни.

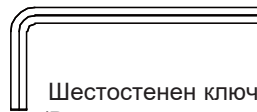
**Бележка:** Следвайте инструкциите стъпка по стъпка за правилен монтаж. Неспазването на това може да доведе до неправилен монтаж.

### Инструменти, необходими за монтаж:

Един (1) гаечен ключ и два (2) шестостенни ключа (включени в комплекта). Чук, ролетка и нивелир (не са включени в комплекта).



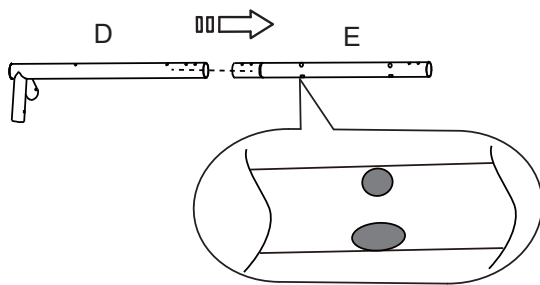
Гаечен ключ x1  
(Включен в комплекта)



Шестостенен ключ x2  
(Включен в комплекта)

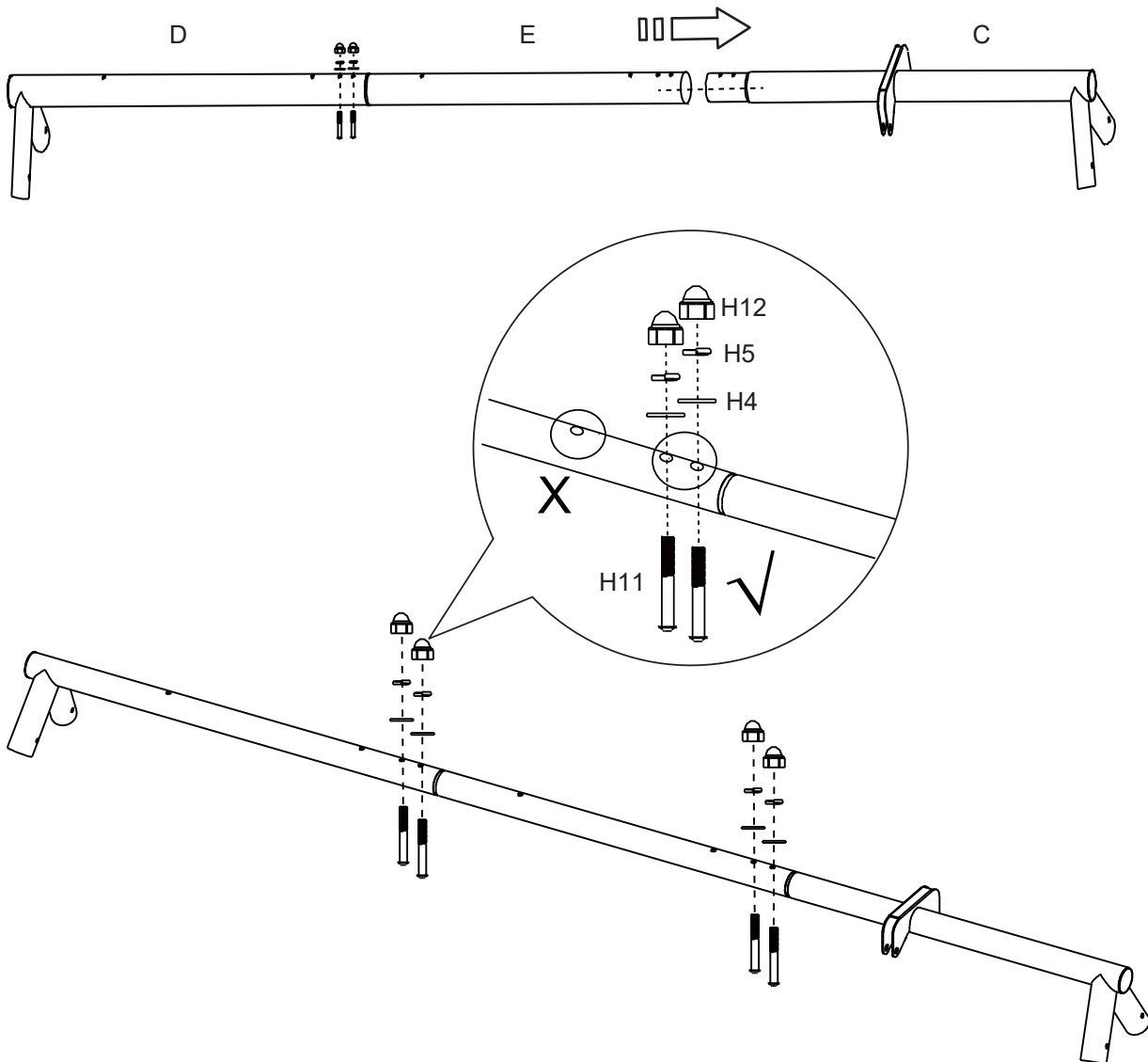
## ЗАПАЗЕТЕ ТЕЗИ ИНСТРУКЦИИ



**ИНСТРУКЦИИ ЗА МОНТАЖ (продължение)****МОНТАЖ НА ГОРНИ ГРЕДИ**

H11 (x4) 	H12 (x4) 
H4 (x4) 	H5 (x4) 

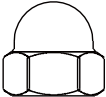
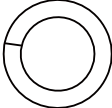
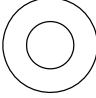

**ВАЖНО:** сглобете централните греди на люлката (E) с кръглите отвори в горната част и овалните отвори в долната част!

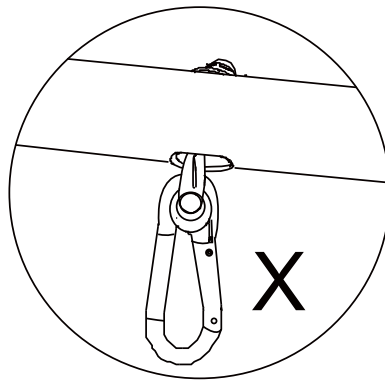
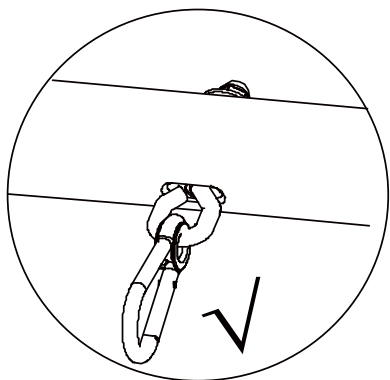
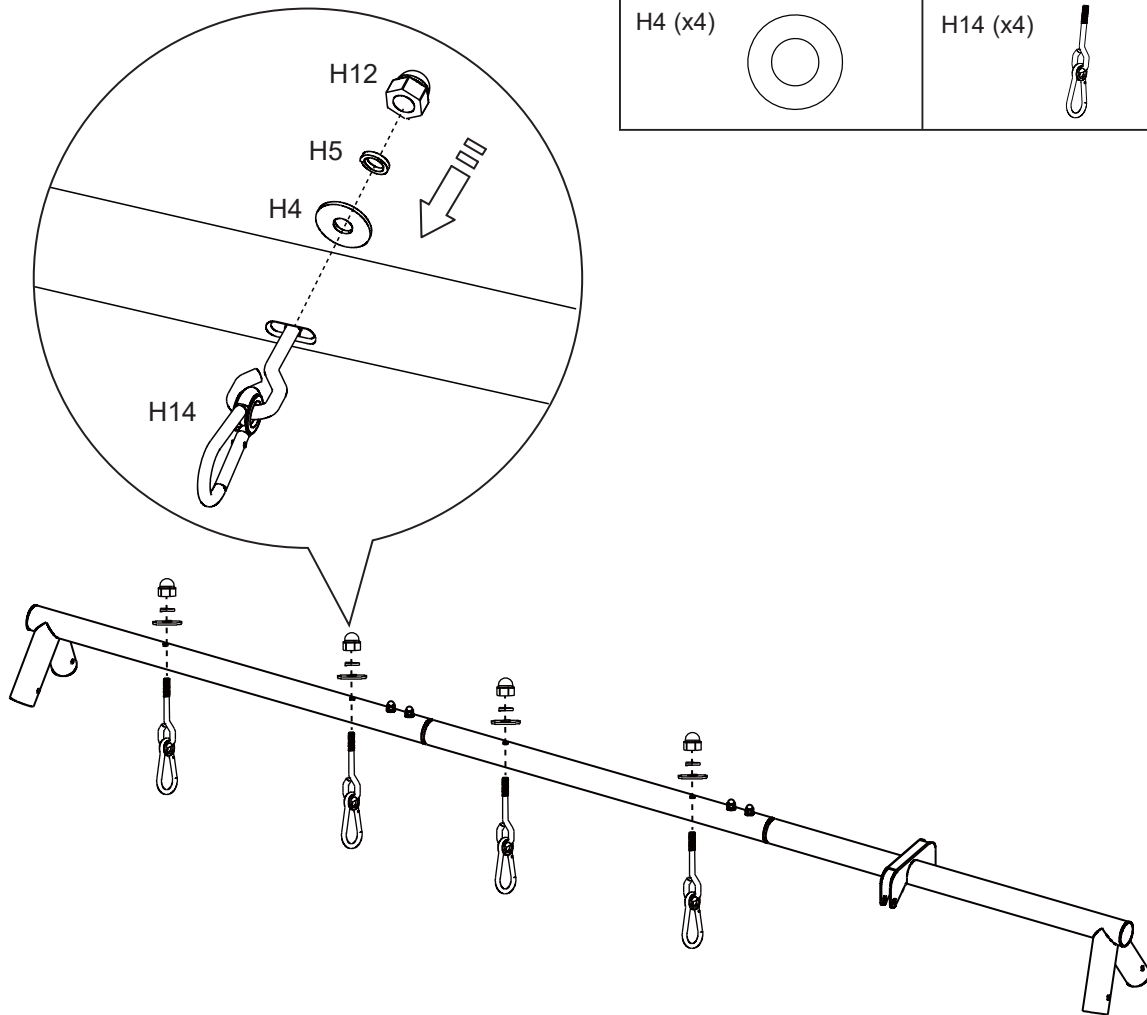


**ЗАПАЗЕТЕ ТЕЗИ ИНСТРУКЦИИ**

# ИНСТРУКЦИИ ЗА МОНТАЖ (продължение)

## МОНТАЖ НА КУКИТЕ ЗА БЪРЗО ОКАЧВАНЕ

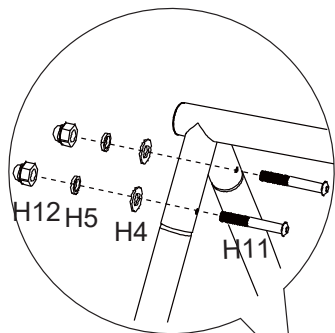
H12 (x4) 	H5 (x4) 
H4 (x4) 	H14 (x4) 



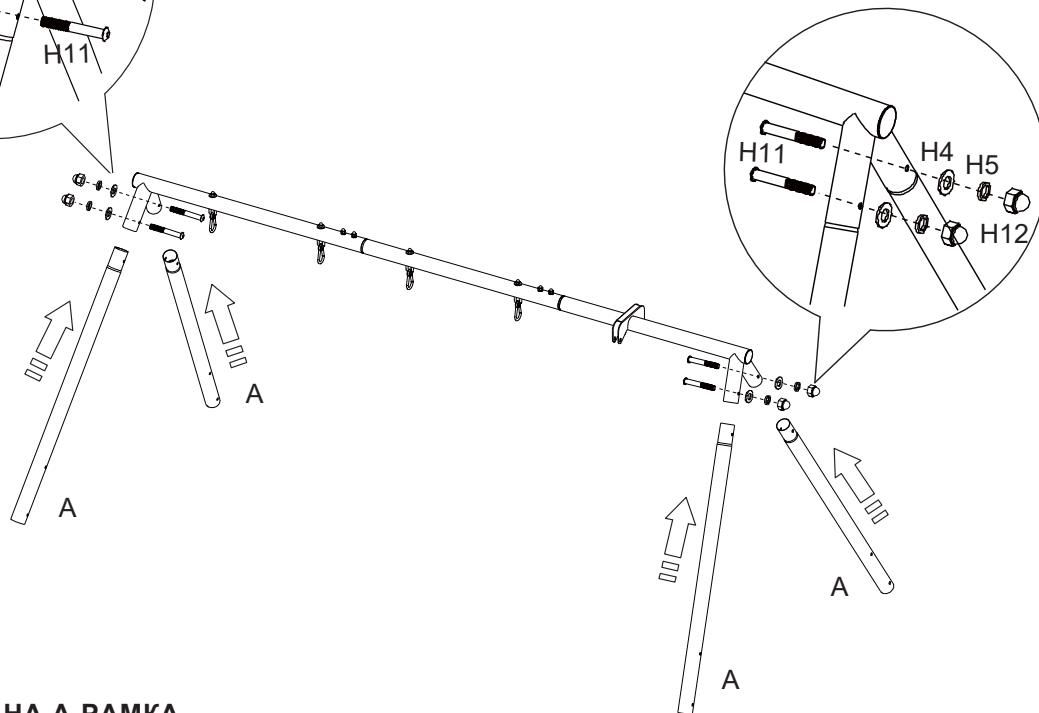
**ЗАПАЗЕТЕ ТЕЗИ ИНСТРУКЦИИ**

## ИНСТРУКЦИИ ЗА МОНТАЖ (продължение)

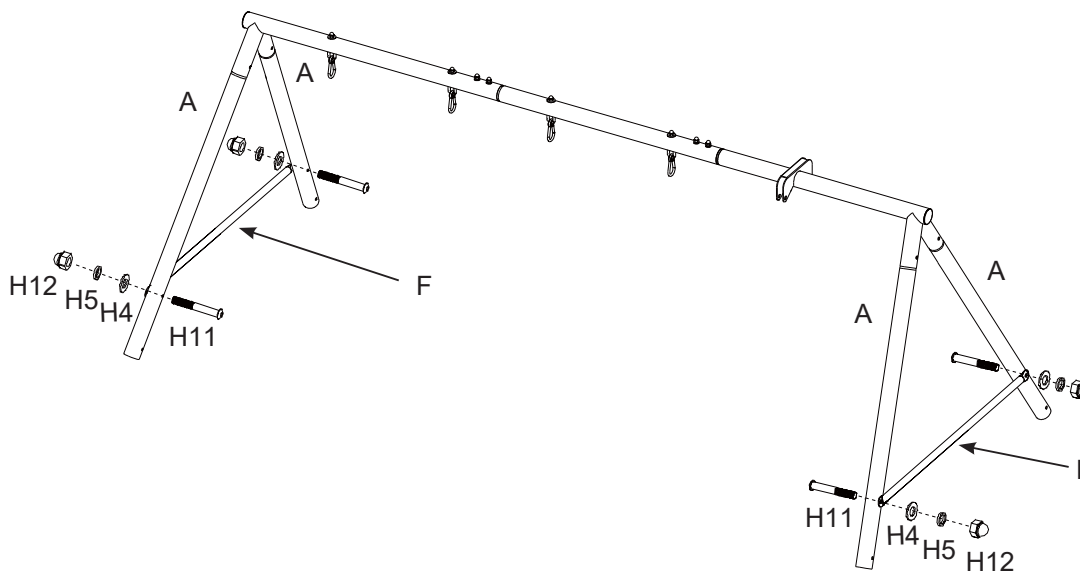
### СГЛОБЯВАНЕ НА А-РАМКА - Горна част на крака (A)



H11 (x8) 	H12 (x8) 
H4 (x8) 	H5 (x8) 



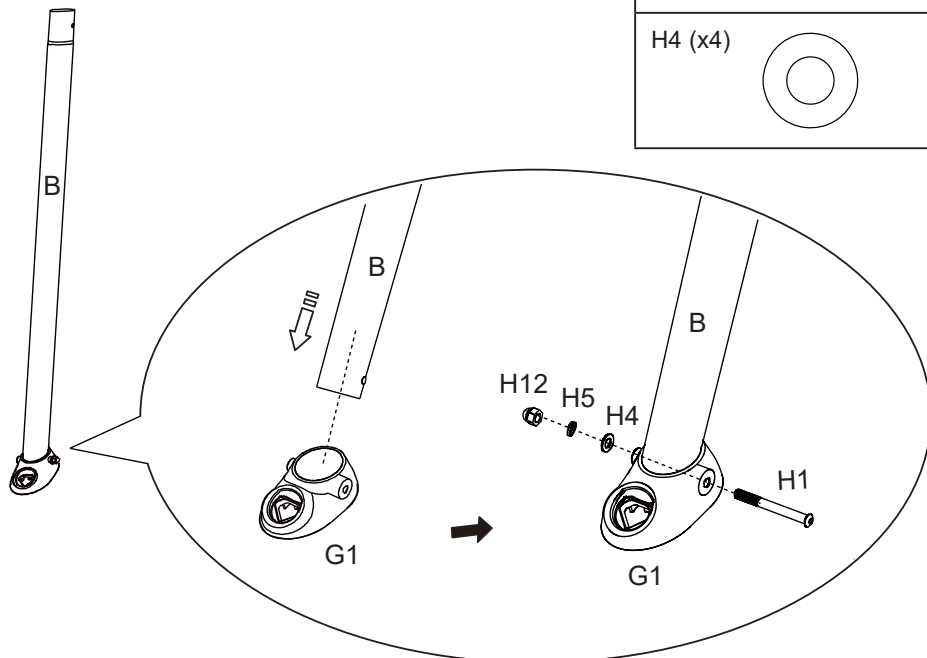
### СГЛОБЯВАНЕ НА А-РАМКА - Напречни греди (F)

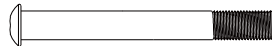
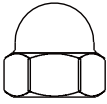

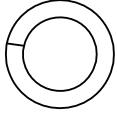


**ЗАПАЗЕТЕ ТЕЗИ ИНСТРУКЦИИ**

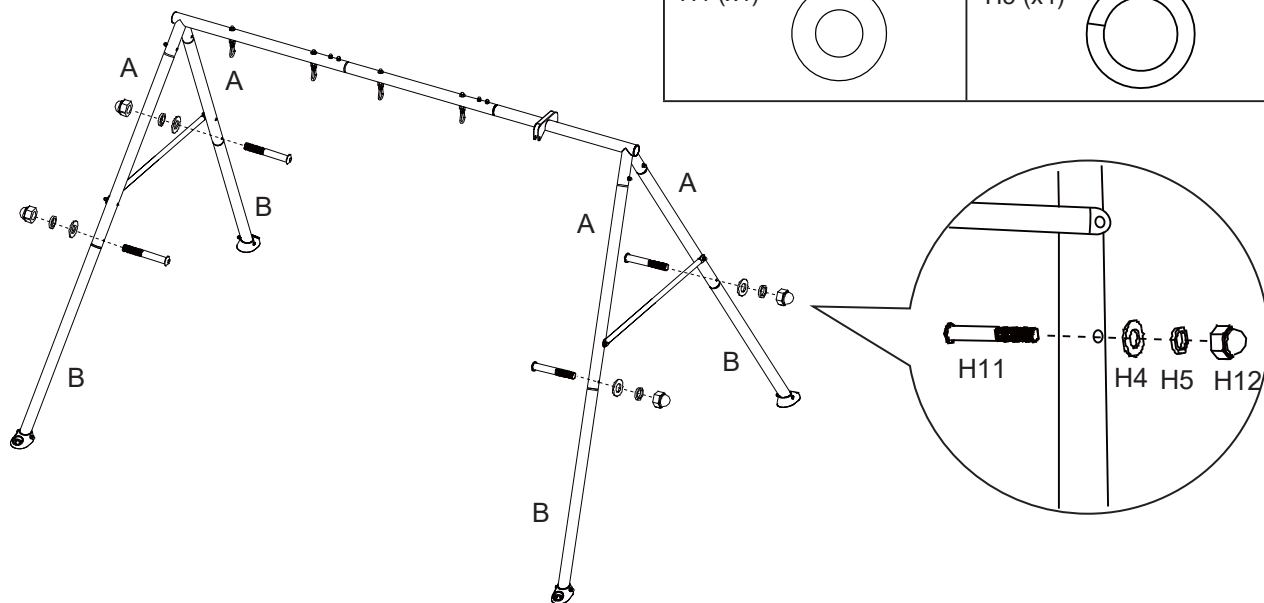
## ИНСТРУКЦИИ ЗА МОНТАЖ (продължение)

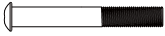
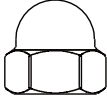
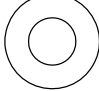
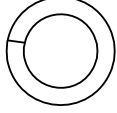
СГЛОБЯВАНЕ НА А-РАМКА -  
Основа за закрепване на крака (G1)



H1 (x4) 	H12 (x4) 
H4 (x4) 	H5 (x4) 

СГЛОБЯВАНЕ НА А-РАМКА -  
Долна част на крака (B)



H11 (x4) 	H12 (x4) 
H4 (x4) 	H5 (x4) 

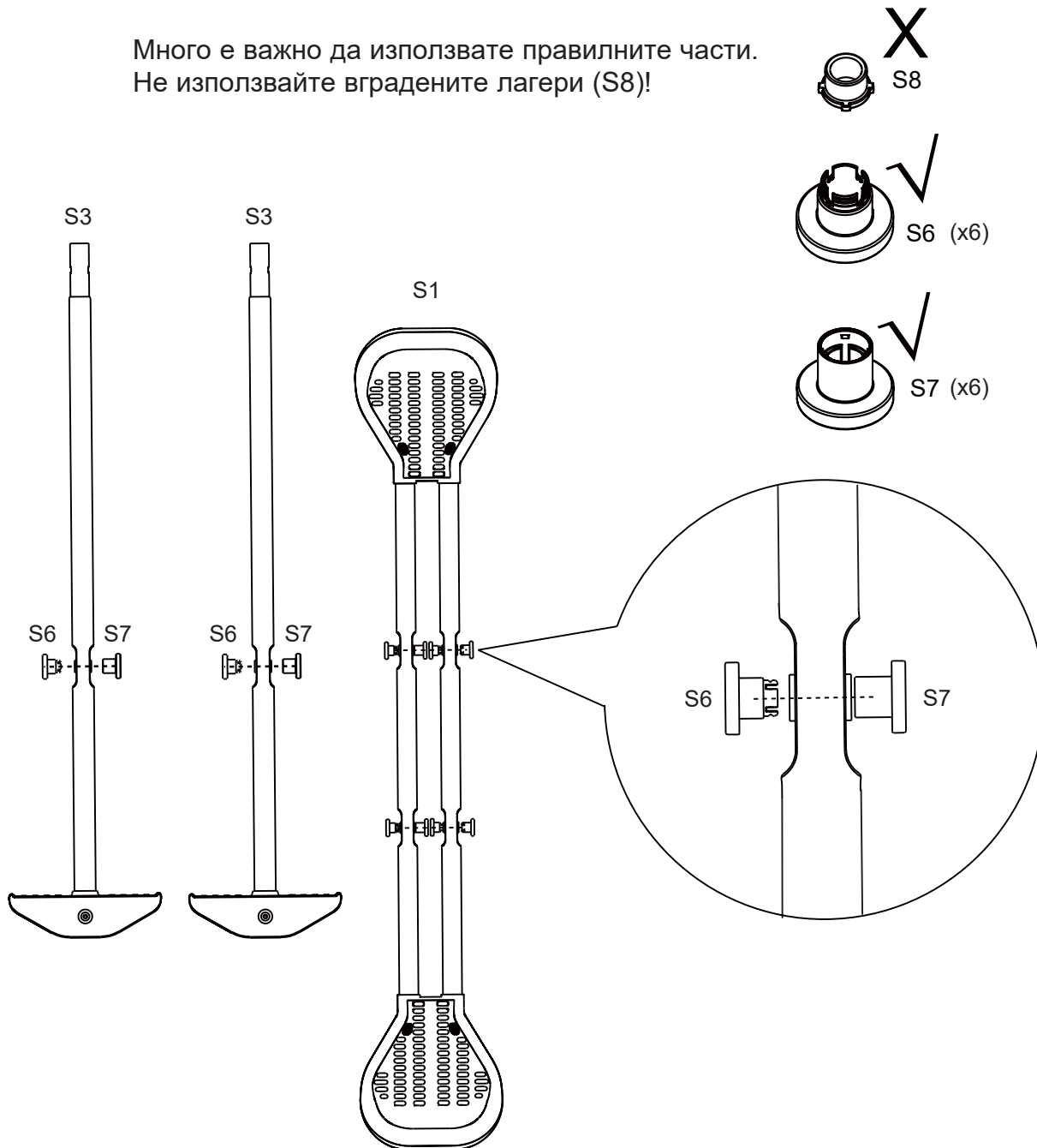
**ЗАПАЗЕТЕ ТЕЗИ ИНСТРУКЦИИ**

## ИНСТРУКЦИИ ЗА МОНТАЖ (продължение)

### МОНТАЖ НА БАЛАНСИРАЩАТА ЛЮЛКА -

Долна част на краката на балансиращата люлка(S3) и монтаж на седалката на балансиращата люлка (S1).

Много е важно да използвате правилните части.  
Не използвайте вградените лагери (S8)!

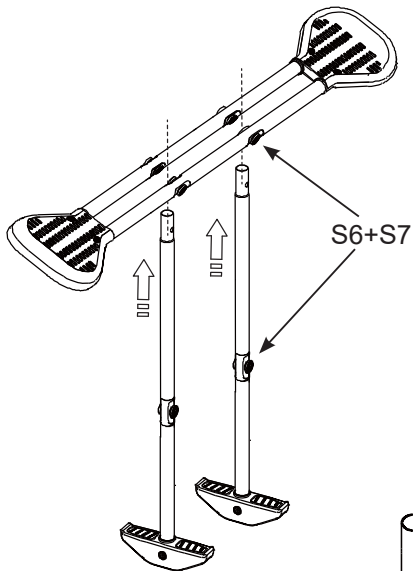


## ЗАПАЗЕТЕ ТЕЗИ ИНСТРУКЦИИ

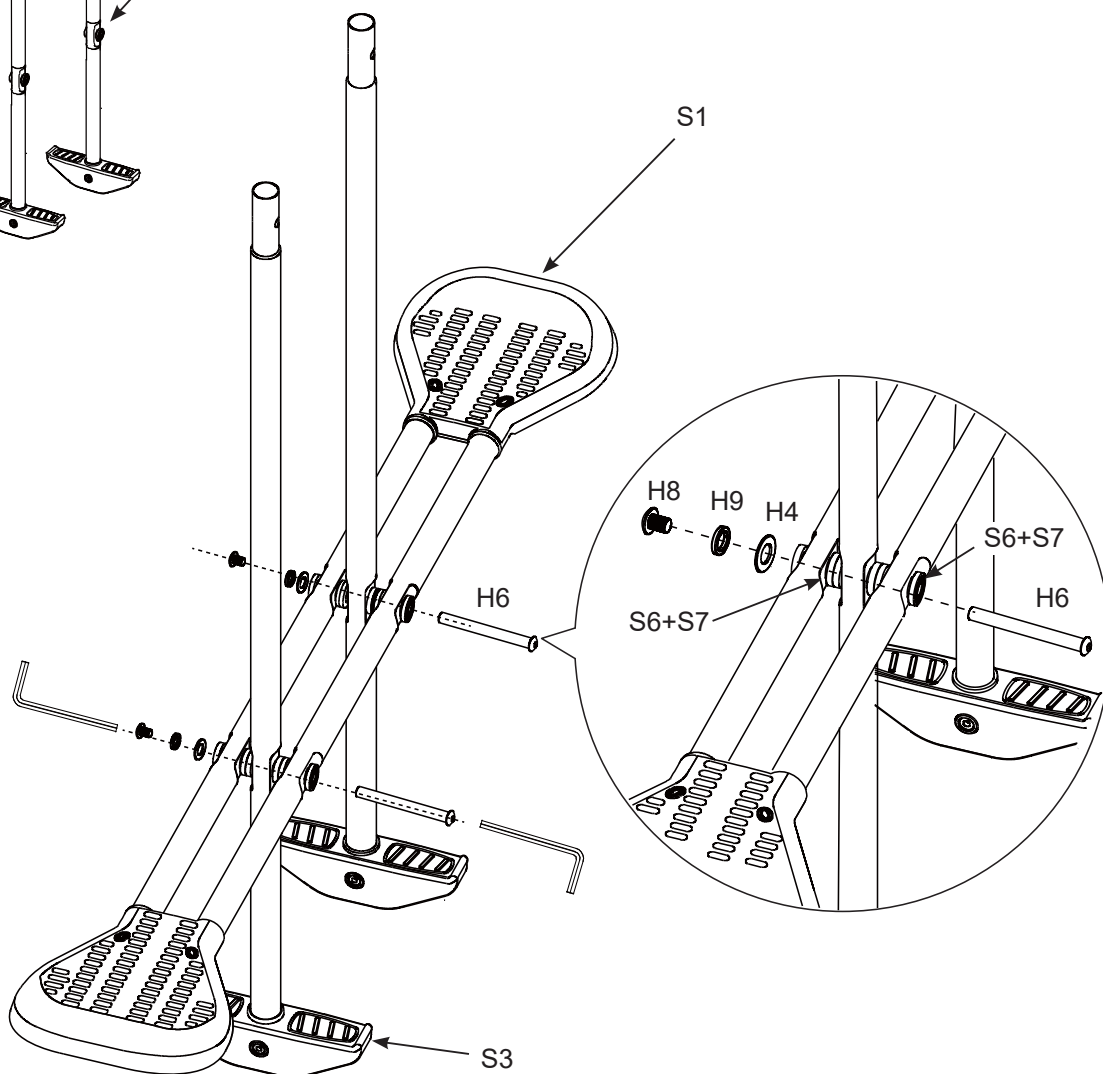
## ИНСТРУКЦИИ ЗА МОНТАЖ (продължение)

### МОНТАЖ НА БАЛАНСИРАЩАТА ЛЮЛКА -

Натиснете дългата цилиндрична гайка (H6) в отворите, закрепващи долния крак на балансиращата люлка (S3) към комплекта седалка на балансиращата люлка (S1).



H8 (x2)		H9 (x2)	
H4 (x2)		H6 (x2)	

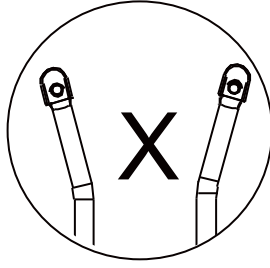
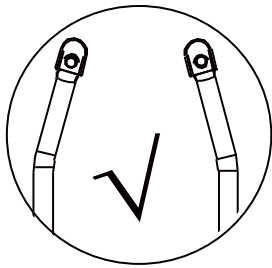


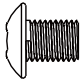
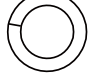

## ЗАПАЗЕТЕ ТЕЗИ ИНСТРУКЦИИ

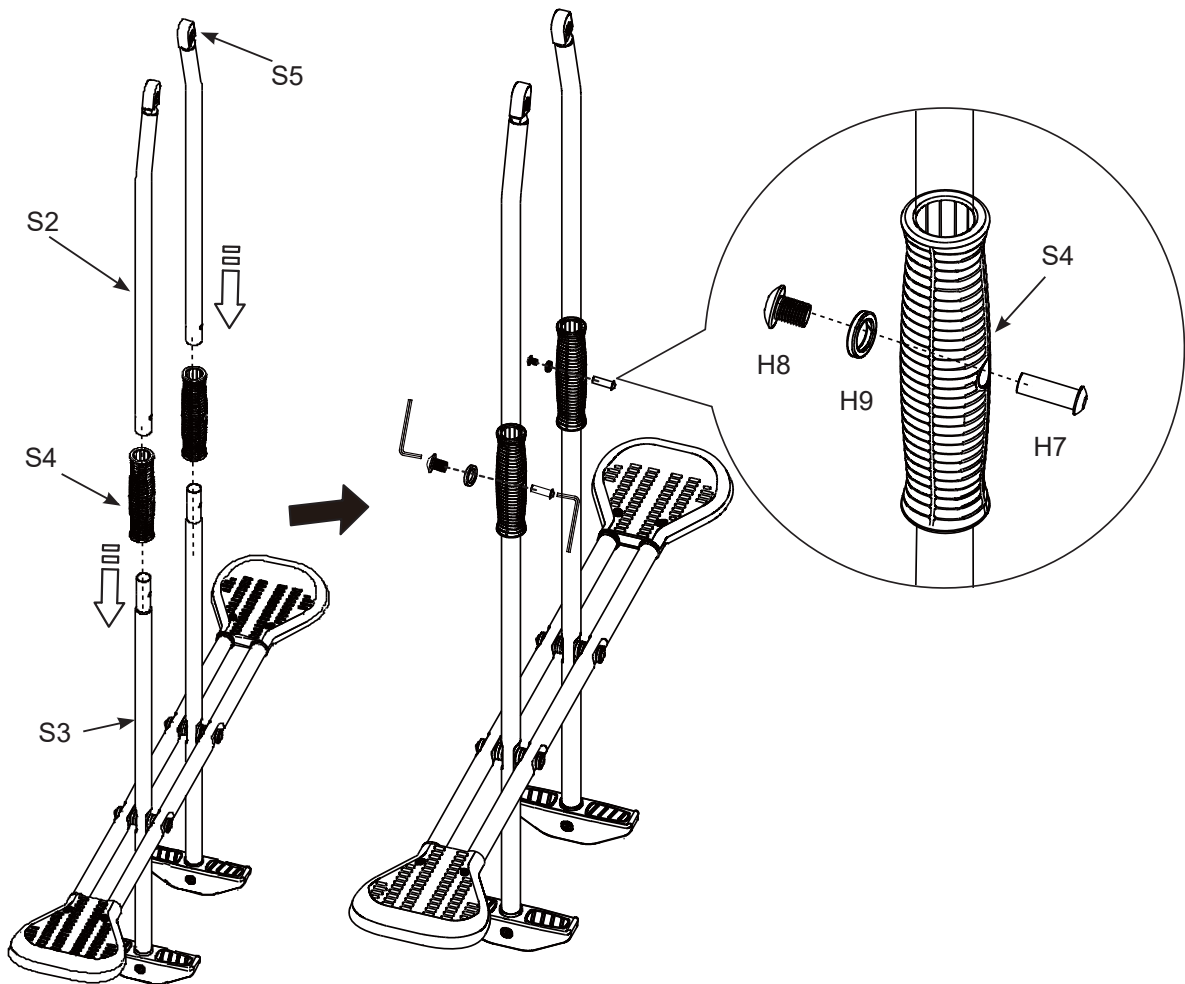
## ИНСТРУКЦИИ ЗА МОНТАЖ (продължение)

### МОНТАЖ НА БАЛАНСИРАЩАТА ЛЮЛКА -

Горна част на краката на балансиращата люлка (S2)



H8 (x2) 	H9 (x2) 
H7 (x2) 	

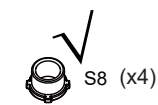
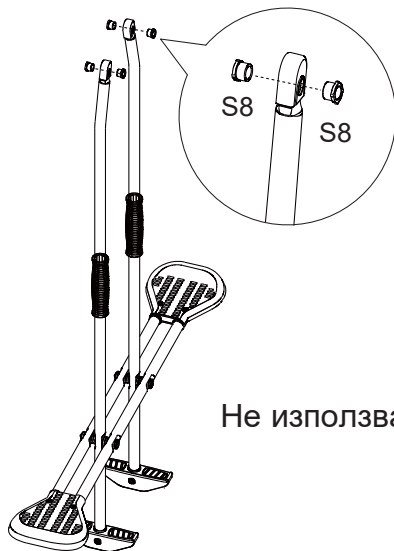


**ЗАПАЗЕТЕ ТЕЗИ ИНСТРУКЦИИ**

## ИНСТРУКЦИИ ЗА МОНТАЖ (продължение)

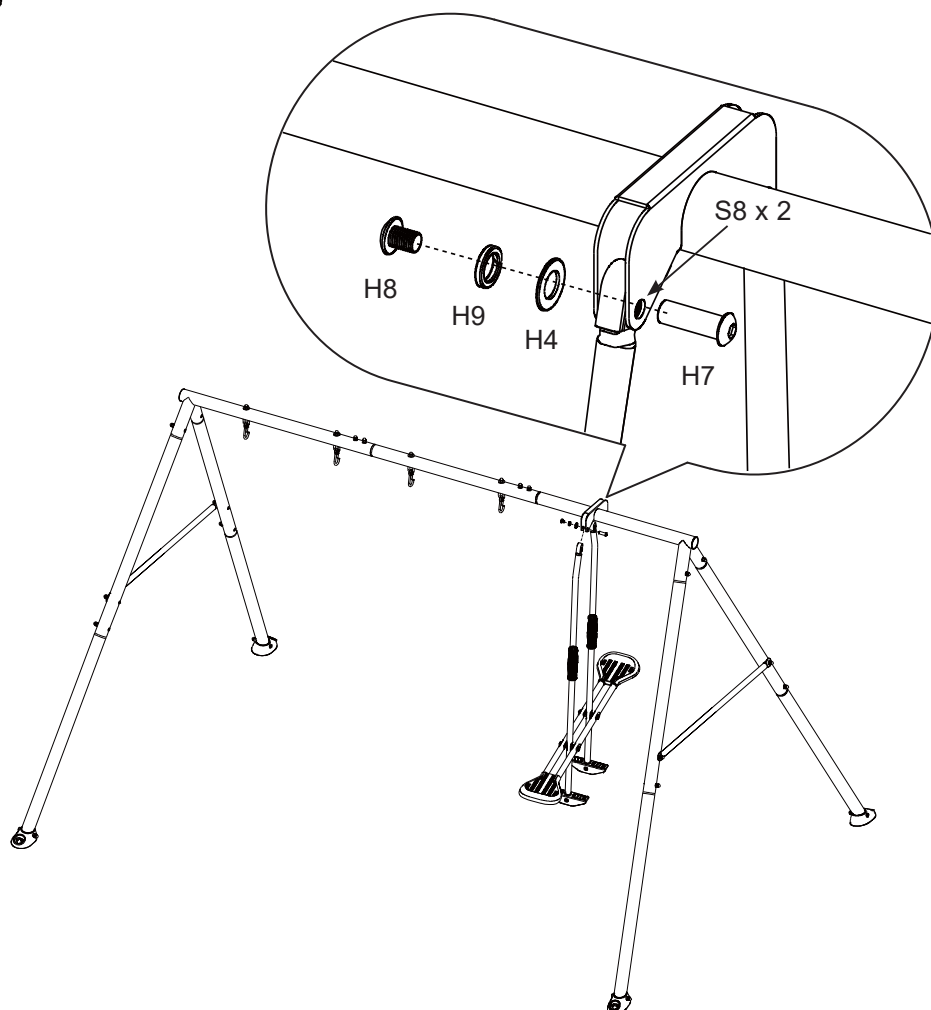
### МОНТАЖ НА БАЛАНСИРАЩАТА ЛЮЛКА -

Задръжте монтажа на балансиращата люлка до скобата на горната греда. Уверете се, че вградените лагери (S8) са на място и закрепете балансиращата люлка към скобата на гредата с къса цилиндрична гайка (H7).



H8 (x2)		H9 (x2)	
H7 (x2)		H4 (x2)	

Не използвайте уплътнението А (S6) и уплътнението В (S7)!



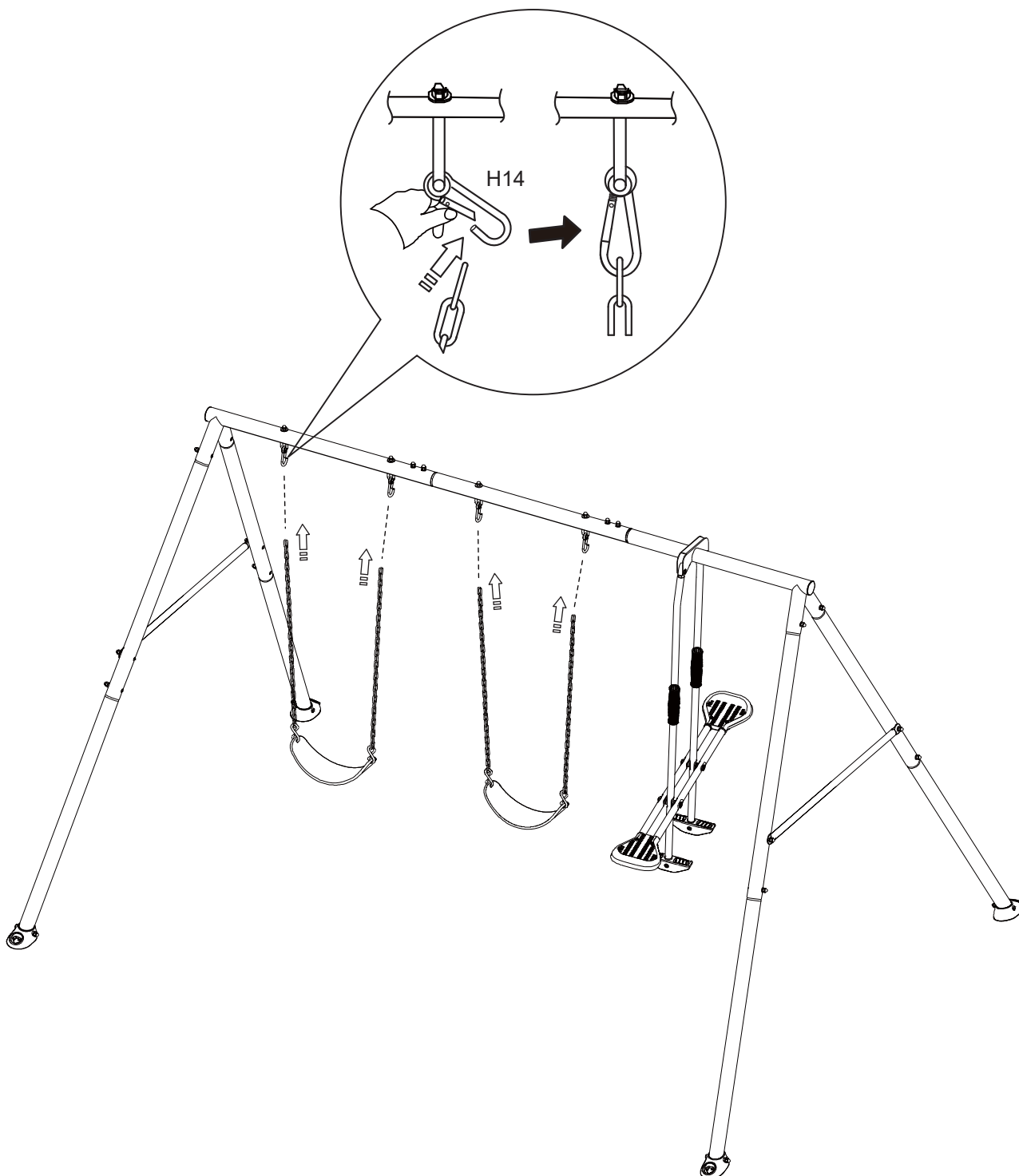
## ЗАПАЗЕТЕ ТЕЗИ ИНСТРУКЦИИ



## ИНСТРУКЦИИ ЗА МОНТАЖ (продължение)

### МОНТАЖ НА ВЕРИЖНИ ЛЮЛКИ -

Закачете верижната люлка (C1) към куките за бърз монтаж (H14).

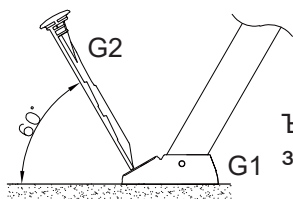


## ЗАПАЗЕТЕ ТЕЗИ ИНСТРУКЦИИ

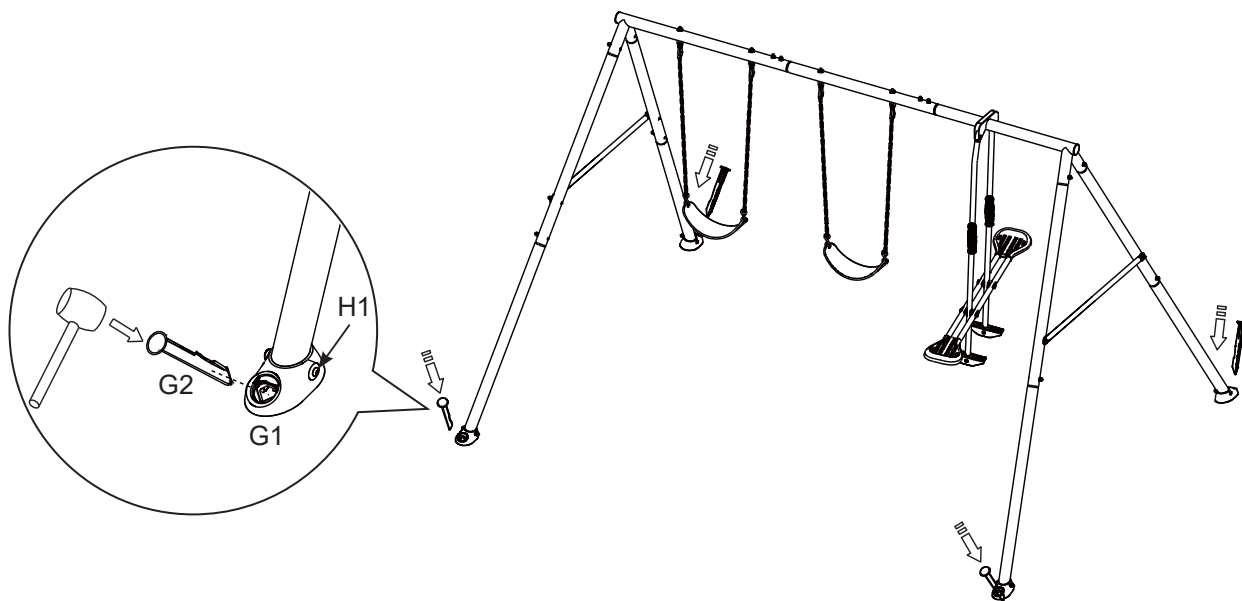
Стр. 17

## ИНСТРУКЦИИ ЗА МОНТАЖ (продължение)

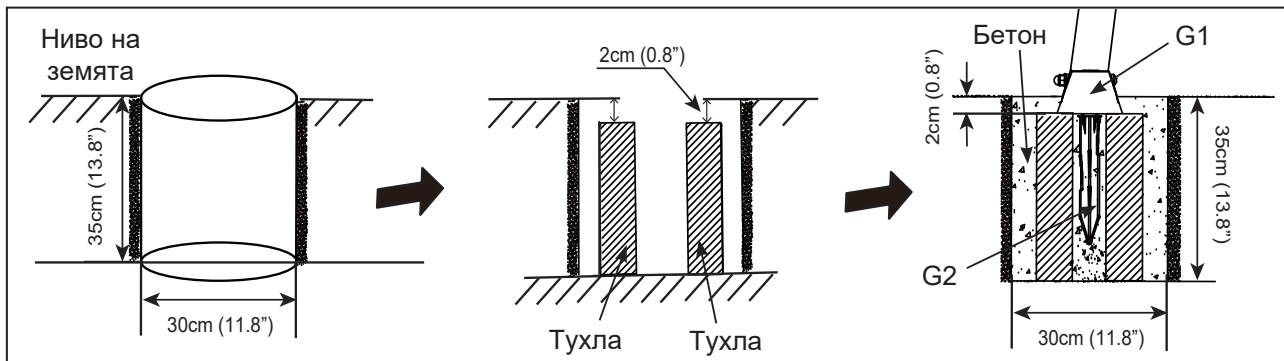
### СГЛОБЯВАНЕ НА ОСНОВАТА ЗА ЗАКРЕПВАНЕ НА КРАКА -



Ъгъл между хоризонталното ниво на земята и закрепващия прът (G2)



1. Обезопасени основи за закрепване на краката в бетон (не са включени). Нивелирайте комплекта за люлеене и маркирайте местоположението на основата за закрепване на краката. Изкопайте дупки 30 см в диаметър с дълбочина 35 см.
2. Поставете две тухли вътре в дупката, за да образувате солидна основа.
3. Поставете основата за закрепване на крака (G1) върху тухлите, поставете закрепващите пръти (G2) през основите за закрепване на краката. Запълнете всички дупки с бетон до предварително зададена изравнена височина.
4. Анкерите трябва да бъдат поставяни на нивото на пода или под него, за да се намали опасността от препъване; заменяйте дефектните части в съответствие с инструкциите на производителя.
5. Оставете бетона да се втвърди правилно, според указанията на производителя на бетон, преди да използвате продукта.



## ЗАПАЗЕТЕ ТЕЗИ ИНСТРУКЦИИ

## ПОДДРЪЖКА

**ВАЖНО Е ДА ПРОВЕРИТЕ И ЗАТЕГНЕТЕ ВСИЧКИ МЕТАЛНИ ИЗДЕЛИЯ В НАЧАЛОТО И ПО ВРЕМЕ НА СЕЗОНА.**

**В началото на всеки сезон за игра:**

- Затегнете всички метални изделия.
- Смажете всички метални движещи се части.
- Проверете всички защитни покрития на болтове, тръби, ръбове и ъгли. Сменете, ако са разхлабени, напукани или липсват.
- Проверете всички движещи се части, включително люлеещи се седалки, въжета, кабели и вериги за износване, ръжда или друго износване. Сменете според необходимостта.
- Проверете металните части за ръжда. Ако се намери такава, изшлифайте и пребоядисайте, като използвате безоловна боя, отговаряща на изискванията на 16 CFR 1303.
- Инсталирайте отново всички пластмасови части, като люлеещи се седалки или други предмети, които са били отстранени по време на студения сезон.
- Изгребете и проверете дълбочината на насипните защитни повърхностни материали, за да предотвратите уплътняване и да поддържате подходяща дълбочина. Сменете, ако е необходимо.

**Два пъти месечно по време на сезона за игра:**

- Затегнете всички метални изделия.
- Проверете всички защитни покрития на болтове, тръби, ръбове и ъгли. Сменете, ако са разхлабени, напукани или липсват.
- Изгребете и проверете дълбочината на насипните защитни повърхностни материали, за да предотвратите уплътняване и да поддържате подходяща дълбочина. Сменете, ако е необходимо.

**Веднъж месечно по време на сезона за игра:**

- Смажете всички метални движещи се части.
- Проверете всички движещи се части, включително люлеещи се седалки, въжета, кабели и вериги за износване, ръжда или друго износване. Сменете според необходимостта.

**В края на всеки сезон или когато температурата падне под 0 °C**

- Отстранете пластмасовите люлеещи се седалки и други елементи, както е посочено от производителя, и ги приберете на закрито или не ги използвайте.
- Изгребете и проверете дълбочината на насипните защитни повърхностни материали, за да предотвратите уплътняване и да поддържате подходяща дълбочина. Сменете, ако е необходимо.

**Собствениците са отговорни за поддръжката на четливостта на предупредителните етикети.**

**Инструкции за изхвърляне:**

- Разглобете и изхвърлете оборудването на детската площадка така, че да няма неоправдана опасност по време на премахването на оборудването. Следвайте всички местни изисквания за изхвърляне на отпадъци.
- Разглобете напълно цялата рамка. Не оставяйте частично разглобени части на места, достъпни за деца.
- Ако желаете да рециклирате стоманените тръби, занесете рамката в местния център за рециклиране.
- Всички пластмасови части могат да бъдат рециклирани, занесете ги в местния център за рециклиране.
- Не позволявайте на децата да играят с разглобени части, предназначени за изхвърляне, като вериги, тръби, болтове, гайки, винтове и др.
- Всички ръждясали части и болтове трябва да бъдат правилно изхвърлени. Не ги използвайте повторно.

Запазете тази инструкция и информационния лист в случай, че трябва да се свържете с производителя.

## ЗАПАЗЕТЕ ТЕЗИ ИНСТРУКЦИИ

## Ограничена гаранция

Вашият Комплект За Люлеене С Три Функции Intex е произведен с най-висококачествените материали и изработка. Всички продукти Intex са инспектирани и е установено, че нямат дефекти, преди да напуснат завода. Настоящата Ограничена гаранция важи само за Комплект За Люлеене С Три Функции Intex.

Настоящата ограничена гаранция е допълнение към, а не замяна на вашите законови права и права на обезщетение. До степента, до която настоящата гаранция е в разрез с някои от вашите законови права, те имат приоритет пред нея. Например, потребителските закони в Европейския съюз предоставят по закон гаранционни права в допълнение към покритието, което получавате от настоящата ограничена гаранция: за информация относно потребителските закони в ЕС, моля, посетете уебсайта на Европейския потребителски център на [http://ec.europa.eu/consumers/ecc/contact\\_en/htm](http://ec.europa.eu/consumers/ecc/contact_en/htm).

Условията на настоящата ограничена гаранция важат само за първоначалния купувач и не могат да се прехвърлят. Настоящата ограничена гаранция е валидна само за периода, посочен по-долу, от датата на първоначалната покупка от краен потребител. Запазете оригиналната касова бележка с това ръководство, тъй като ще се изисква доказателство за покупка при гаранционни искания; в противен случай ограничената гаранция става невалидна.

Гаранция на Комплект За Люлеене С Три Функции – 2 година

Ако в рамките на горепосочените периоди бъде открит производствен дефект в Комплект За Люлеене С Три Функции Intex, моля, свържете се със съответния сервизен център на Intex, посочен в отделната листовка „Оторизирани сервизни центрове“. Ако продуктът бъде върнат по посочения начин до Сервизния център на Intex, Сервизният център ще инспектира продукта и ще прецени валидността на искането. Ако продуктът се покрива от условията на гаранцията, то той ще бъде поправен или заменен със същия или сравним продукт (по избор на Intex) безплатно за вас.

Освен настоящата гаранция и всички други законови права във вашата държава, не се предоставят допълнителни гаранции. Доколкото това е възможно във вашата страна, в никакъв случай Intex няма да носи отговорност пред вас или други трети страни за преки или косвени щети, възникнали от вашето ползване на Комплект За Люлеене С Три Функции Intex, нито от действията на Intex или нейните представители и служители (включително произвеждането на продукта). Някои държави или юрисдикции не позволяват изключването или ограничението на инцидентни или косвени щети, затова гореизложеното ограничение или изключение може и да не важи за вас.

Трябва да имате предвид, че настоящата ограничена гаранция не важи в следните условия:

- Ако Комплект За Люлеене С Три Функции Intex бъде подложен на небрежност, необичайна употреба или приложение, злополука, неправилно ползване, неправилна поддръжка или съхранение.
- Ако Комплект За Люлеене С Три Функции Intex бъде увреден от условия извън контрола на Intex, включително, но не само пробиви, скъсвания, одиране, нормална амортизация и щети, причинени от излагане на огън, наводнение, замръзване, валежи или други външни природни сили.
- За части и компоненти, които не се продават от Intex; и/или.
- За неупълномощени модификации, поправки или разглобяване на Комплект За Люлеене С Три Функции Intex от други лица, освен от персонал на Сервизен център на Intex.

Каквито и да било лични наранявания или материални щети не се покриват от настоящата гаранция.

Прочетете внимателно ръководството на собственика и спазвайте всички инструкции за правилна работа и поддръжка на вашия Комплект За Люлеене С Три Функции Intex. Винаги инспектирайте продукта преди употреба. Настоящата ограничена гаранция ще се анулира, ако инструкциите за употреба не бъдат следвани.

## ЗАПАЗЕТЕ ТЕЗИ ИНСТРУКЦИИ