

Bulgarian

374
IO

ВАЖНИ ПРАВИЛА ЗА БЕЗОПАСНОСТ

Необходимо е внимателно да прочетете, разберете и следвате всички инструкции преди сглобяването и използването на този продукт. Запазете за бъдещи справки.

КРЪГЛА СЕДАЛКА



Не забравяйте да изпробвате и другите чудесни продукти на Intex: басейни, аксесоари за басейни, играчки за дома, въздушни матраци и лодки, които можете да намерите в добрите магазини или на нашия уебсайт.

Поради стремеж към постоянно усъвършенстване на продуктите, Intex си запазва правото да променя спецификации и външен вид, което може да доведе до актуализации на ръководството без предупреждение.

INTEX®

©2025 Intex Marketing Ltd. - Intex Development Co. Ltd. - Intex Recreation Corp. All rights reserved/Tous droits réservés/Todos los derechos reservados/Alle Rechte vorbehalten. Printed in China/Imprimé en Chine/Impreso en China/Gedruckt in China.

®™ Trademarks used in some countries of the world under license from/®™ Marques utilisées dans certains pays sous licence de/Marcas registradas utilizadas en algunos países del mundo bajo licencia de/Warenzeichen verwendet in einigen Ländern der Welt in Lizenz von/Intex Marketing Ltd. to/à/à/an Intex Development Co. Ltd., Hong Kong & Intex Recreation Corp., P.O. Box 1440, Long Beach, CA 90801 • Distributed in the European Union by/Distribué dans l'Union Européenne par/Distribuido en la unión Europea por/Vertrieb in der Europäischen Union durch/Intex Trading B.V., Ettenseweg 46, 4706 PB Roosendaal - The Netherlands • Distributed in the UK by Unitex Service (UK) Limited, 124 City Road, London, England, EC1V 2NX, UK.

www.intexcorp.com

НАРЪЧНИК НА СОБСТВЕНИКА

СЪДЪРЖАНИЕ

Предупреждение.....	3
Информация за повърхността на площадката за игра.....	4
Препратка към частите.....	5
Инструкции за монтаж.....	5-8
Подготовка за монтаж.....	6
Инсталиране.....	9
Поддръжка.....	10
Ограничена гаранция.....	11

ЗАПАЗЕТЕ ТЕЗИ ИНСТРУКЦИИ

ВАЖНИ ПРАВИЛА ЗА БЕЗОПАСНОСТ

Спазването на следните указания и предупреждения намалява вероятността от сериозни или фатални наранявания. Преглеждайте редовно тези правила за безопасност с децата си.

ПРОЧЕТЕТЕ И СПАЗВАЙТЕ ВСИЧКИ ИНСТРУКЦИИ



ПРЕДУПРЕЖДЕНИЕ

- Този продукт е предназначен за сядане.
- Да се инсталира върху рамка А за люлка комплект само с куки или карабинки за бързо свързване предвидени за максимално тегло от 150 кг (330 фунта). Не инсталирайте върху клонове на дървета.
- Преди да сглобите този продукт, намерете равен терен с най-малко 2 м отстояние от всяка структура или препятствие. Този продукт трябва да има 2 м отстояние от всички страни.
- Този продукт е само за семейна, домашна употреба на открито. Не е предназначен за използване в детски градини, ясли, търговски или други обществени места.
- Изисква се непрекъснат и компетентен надзор на децата от възрастни по всяко време, когато са върху или около този продукт. Никога не оставяйте децата без надзор.
- Този продукт е предназначен за употреба от деца на възраст от 3 до 10 години под надзор от възрастни. За деца под 10 години има по-висок риск от заклещване и нараняване.
- Максималният брой потребители, за които е предназначен този продукт, е 2 деца с максимално тегло 50 кг на дете или комбинирано тегло не повече от 100 кг.
- Не превишавайте предвиденото ограничение за тегло или максималния брой потребители за този продукт.
- Само за домашна употреба. Продуктът трябва да се сглобява и разглобява само от възрастни.
- Уверете се, че краката на рамката А за люлка комплект са анкерирани в земята.
- За да предотвратите сериозни наранявания, не позволявайте на децата да използват този продукт, докато не бъде напълно сглобен и правилно закрепен.
- Не монтирайте оборудване за домашна детска площадка върху бетон, асфалт или друга твърда повърхност. Продуктът трябва да се инсталира върху поглъщаща удари повърхност като пясък, дървени стърготини, гума и пяна. Вижте раздела "Информация за повърхността на площадката за игра" за подробности.
- Предупредете децата да не се разхождат близо до, пред, зад или между подвижни изделия.
- Не позволявайте на децата да усукват люлеещи се вериги или въжета или да ги навиват над горната опорна греда, тъй като това може да намали здравината на веригата или въжето.
- Никога не добавяйте допълнителна дължина към веригата или въжето. Предвидените вериги или въжета са с максималната дължина, предназначена за люлеещия(ите) се елемент(и).
- Не позволявайте на децата да люлеят празни седалки или люлки.
- Обучавайте и инструктирайте децата да седят в средата на продукта с пълната си тежест върху продукта.
- Помагайте на децата при използването на този продукт, докато не получат адекватна сила, умения и ниво на комфорт за безопасна употреба без помощ.
- Не позволявайте на деца да използват този продукт по начин, различен от предвидения.
- Предупреждавайте децата да не слизат от люлките, докато са в движение.
- Уверете се, че децата са облечени по подходящ начин. Носенето на широки обувки и дрехи като шалове и поччо са потенциално опасни, докато използвате този продукт.
- Продуктът може да стане хлъзгав, когато е мокър, или при лошо време като дъжд, сняг, лед и др. Не позволявайте на деца да използват този продукт при такива условия.
- Проверете дали окачените люлки и вериги са закрепени в двата края и не могат да се превъртят обратно върху себе си.
- Не позволявайте на децата да прикрепят към този продукт артикули, които не са специално предназначени за използване с оборудването, като например, но не само, въжета за скачане, въжета за дрехи, каишки за домашни любимци, кабели и вериги, тъй като те могат да причинят опасност от удушаване.
- Предупредете децата да свалят каската си за велосипед или друга спортна каска, преди да използват този продукт.
- Не позволявайте на децата да се люлеят твърде високо или под ъгъл.
- Не позволявайте на децата да висят или да се катерят по структурните елементи на този продукт.
- Не модифицирайте този продукт и/или използвайте аксесоари, които не са доставени от производителя.

НЕСПАЗВАНЕТО НА ТЕЗИ ПРЕДУПРЕЖДЕНИЯ МОЖЕ ДА ДОВЕДЕ ДО ИМУЩЕСТВЕНИ ЩЕТИ, СЕРИОЗНО НАРАНЯВАНЕ ИЛИ СМЪРТ.

ЗАПАЗЕТЕ ТЕЗИ ИНСТРУКЦИИ

Информация за повърхността на детските площадки**Информационен лист за потребителите за материали за настилки на детски площадки**

Комисията за безопасност на потребителските продукти на САЩ (CPSC) изчислява, че около 100 000 наранявания, свързани с оборудване за детски площадки, причинени от падания върху земната повърхност, се лекуват годишно в спешните отделения на болници в САЩ. Травмите, свързани с този модел на опасност, са сред най-сериозните от всички наранявания на детски площадки и имат потенциал да бъдат смъртоносни, особено когато нараняването е на главата. Повърхността под и около оборудването на детската площадка може да бъде основен фактор при определяне на потенциала за причиняване на нараняване при падане. Очевидно е, че падането върху поглъщаща удари повърхност е по-малко вероятно да причини сериозно нараняване, отколкото падането върху твърда повърхност. Оборудването за детски площадки никога не трябва да се поставя върху твърди повърхности, като бетон или асфалт, и макар тревата да изглежда приемлива, тя може бързо да се превърне в твърда пръст в райони с висока степен на движение. Мулч от нарязана дървесна кора, дървени стърготини, фин пясък или фин чакъл се считат за приемливи повърхности за абсорбиране на удари, когато са инсталирани и поддържани на достатъчна дълбочина под и около оборудването на детските площадки.

Таблица 1 изброява максималната височина, от която не се очаква дете да получи животозастрашаваща травма на главата при падане върху четири различни насипни настилки, ако те са инсталирани и поддържани на дълбочина 150 mm, 225 mm и 300 mm.

Таблица 1 - Височина на падане в милиметри, от която не се очаква животозастрашаваща травма на главата

Тип на материала	Дебелина на материала на настилната		
	150 mm	225 mm	300 mm
Мулч от двойно раздробена дървесна кора	1 800	3 000	3 300
Дървени стърготини	1 800	2 100	3 600
Фин пясък	1 500	1 500	2 700
Фин чакъл	1 800	2 100	3 000

Трябва обаче да се признае, че всички наранявания, причинени от падания, не могат да бъдат предотвратени, независимо от използвания материал за настилка.

Препоръчително е поглъщащият удари материал да се простира на минимум 1800 mm във всички посоки от периметъра на неподвижно оборудване, като например катерушки и пъرزалки. Въпреки това, тъй като децата могат умишлено да скочат от движещ се люлка, поглъщащият удари материал трябва да се простира в предната и задната част на люлката на минимално разстояние, равно на два пъти височината на точката на завъртане, измерено от точка директно под точката на завъртане на носещата конструкция.

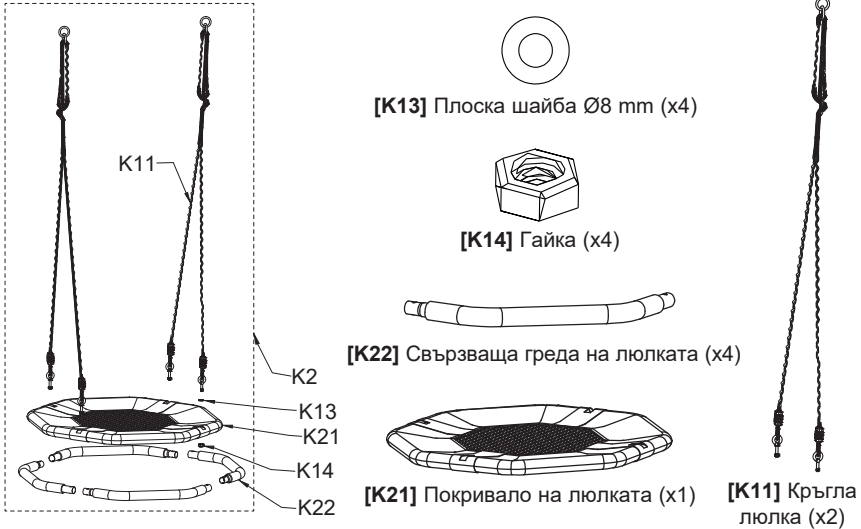
Тази информация е предназначена да помогне за сравняване на относителните характеристики за поглъщане на удари на различните материали. Никой конкретен материал не се препоръчва пред друг. Всеки материал, обаче, е ефективен само, когато се поддържа правилно. Материалите трябва да се проверяват периодично и да се допълват, за да се поддържа правилната дълбочина, определена като необходима за въпросното оборудване. Изборът на материал зависи от вида и височината на оборудването за детската площадка, наличността на материала в даден район и неговата цена.

Тази информация е извлечена от публикациите на CPSC „Настилка за детски площадки - Ръководство с техническа информация“ и „Наръчник за безопасност на обществените детски площадки“.

ЗАПАЗЕТЕ ТЕЗИ ИНСТРУКЦИИ

ПРЕПРАТКА КЪМ ЧАСТИТЕ

Преди да сглобите продукта, моля, отделете няколко минути за проверка на съдържанието и се запознайте с всички части.



РЕФ. №	ОПИСАНИЕ	БР.	РЕЗЕРВНА ЧАСТ №
K2	32" (81 cm) Кръгла люлка	1	13370
K21	Покривало на люлката	1	13371
K22	Свързваща греда на люлката	4	13372
K11	Кръгла люлка	2	13364
K13	Плоска шайба Ø8	4	12905
K14	Гайка	4	13365

БЕЛЕЖКА: Фигурите са само с илюстративна цел. Реалният продукт може да се различава. Фигурите не са в мащаб.

ИНСТРУКЦИИ ЗА МОНТАЖ**Подготовка на мястото и изисквания**

- Поставете продукта на равен терен, с най-малко 2 м разстояние от всяка конструкция или препятствие като ограда, гараж, къща, надвиснали клони, простири за пране, стълбове за осветление или електрически проводници.
- Създайте място без препятствия, които могат да причинят наранявания – като пънове и/или корени, тухли, скали, пожарогасителните пръскачки и бетон.
- Люлките трябва да са по-далеч от конструкциите, които са пред и зад люлките – разстояние, равно на два пъти височината на горната греда, от която люлката виси.

ЗАПАЗЕТЕ ТЕЗИ ИНСТРУКЦИИ

ИНСТРУКЦИИ ЗА МОНТАЖ (продължение) Bulgarian

ПОДГОТОВКА ЗА МОНТАЖ

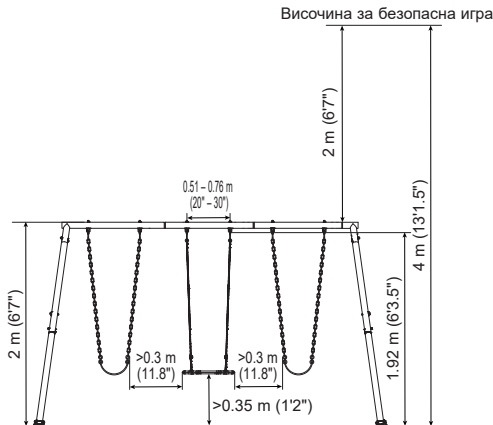
374
10

Избиране на крайното местоположение на комплекта за люлеене

- Мястото, където ще се монтира комплектът за люлеене, трябва да е абсолютно равно. Не поставяйте продукта върху наклон или неравна повърхност.
- В допълнение към 2 м минимално хоризонтално пространство за отстояние около комплекта, Вашият обект трябва да има минимум 4 м вертикално отстояние. Това изискване за височина изисква 2 м вертикално отстояние над горната част на комплекта за люлеене.

Обща информация:

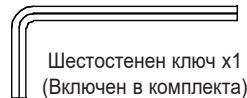
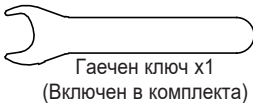
- Максималният брой потребители, за които е предназначен този продукт, е 2 деца с максимално тегло 50 кг на дете или комбинирано тегло не повече от 100 кг.
- Максимална височина на падане: 1,92 м.
- Уверете се, че рамката А за люлка комплект може да издържи допълнително тегло от 150 кг (330 фунта).
- Двете въжета трябва да бъдат поставени на разстояние 0.51–0.76 м (20"–30") едно от друго.
- Закрепете кръглата седалка към хоризонталната греда на люлката с рамка тип А като отстраните съществуващата верижна люлка комплект.
- Осигурете безопасна дистанция до други предмети от всяка страна на кръглата седалка: повече от 0.3 м (11.8").
- Инсталирайте кръглата седалка така, че най-ниската точка да е на не по-малко от 1'2" (0,35 м) от земята.
- Уверете се, че краката на рамката А за люлка комплект са анкерирани в земята.



БЕЛЕЖКА: Рамка А за люлка комплект и други аксесоари за люлка не са включени и са показани тук само за целите на монтажа.

Инструменти, необходими за монтаж:

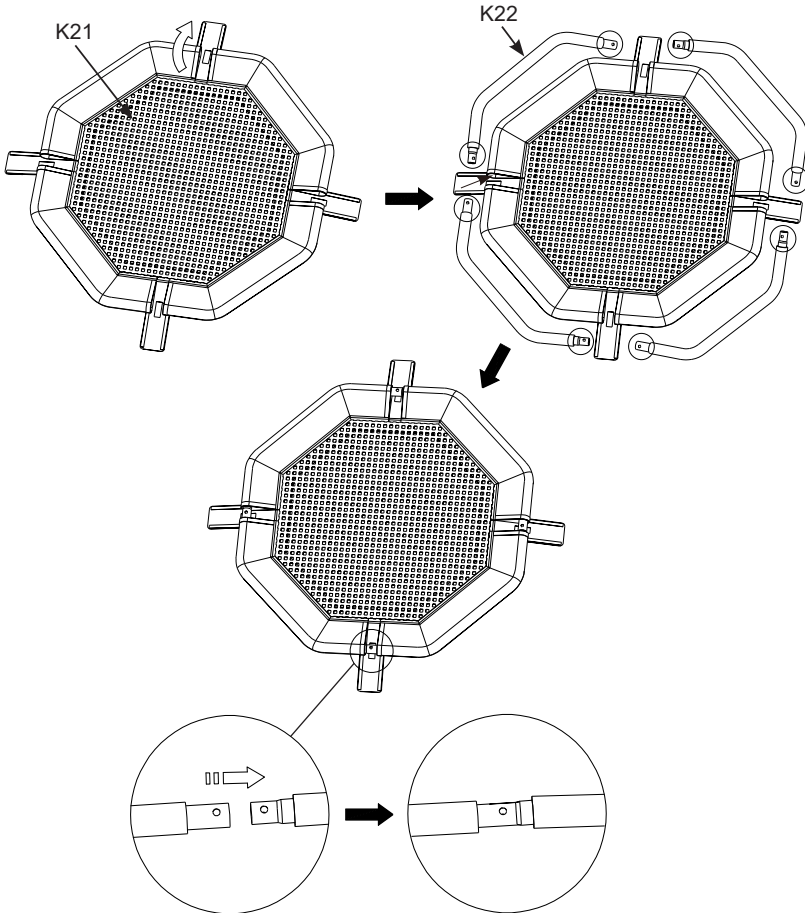
Един (1) гаечен ключ и един (1) шестостенни ключа (включени в комплекта).



ЗАПАЗЕТЕ ТЕЗИ ИНСТРУКЦИИ

ИНСТРУКЦИИ ЗА МОНТАЖ (ПРОДЪЛЖЕНИЕ) Bulgarian**374
IO****МОНТАЖ НА КРЪГЛАТА ЛЮЛКА -****Свързваща греда на люлката (K22)**

1. Разгънете покривалото на люлката (K21) и намерете страната с капачице за отваряне на ръкавите.
2. С тази страна на горе отворете 4-те капача, за да се покажат отворите на ръкавите
3. Като започнете от една точка, плъзнете една свързваща греда на люлката (K22) в отвора на ръкава, след това плъзнете друга свързваща греда в ръкава като се уверите, че тя е вкарана в предходната свързваща греда на люлката. Повтаряйте тази процедура, докато всички свързващи греди на люлката бъдат свързани сигурно една към друга.
4. Уверете се, че отворите на свързващите греди са центрирани в междините на отворите на ръкавите.
5. Завъртете обратно възела на люлката, така че капачице на отворите на ръкавите да сочат надолу.

**ЗАПАЗЕТЕ ТЕЗИ ИНСТРУКЦИИ**

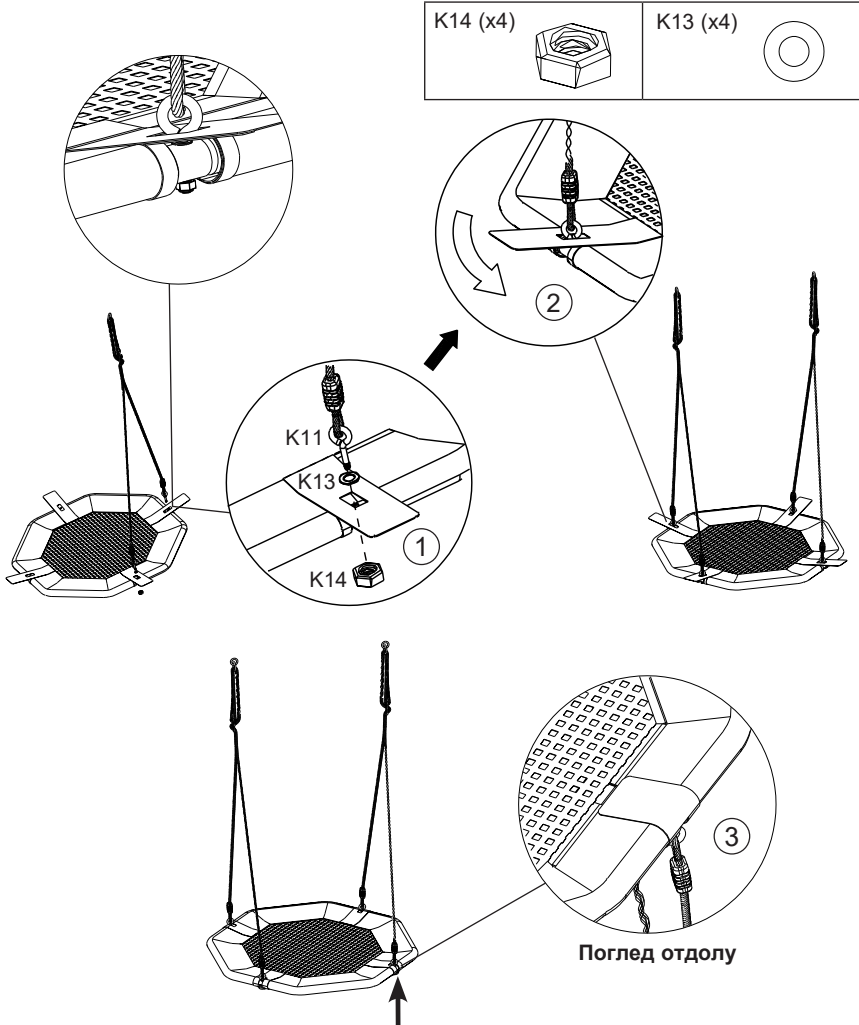
Стр. 7

ИНСТРУКЦИИ ЗА МОНТАЖ (ПРОДЪЛЖЕНИЕ) Bulgarian

374
IO

МОНТАЖ НА КРЪГЛАТА ЛЮЛКА - Верига (K11)

1. Вкарайте болта на веригата през отвора на свързващата греда на люлката.
БЕЛЕЖКА: Уверете се, че болтът е вкаран през отворите и свързващите греди на люлката не могат да се отделят една от друга.
2. Затегнете всички гайки сигурно и затворете капачите на отворите на люлката.



ЗАПАЗЕТЕ ТЕЗИ ИНСТРУКЦИИ

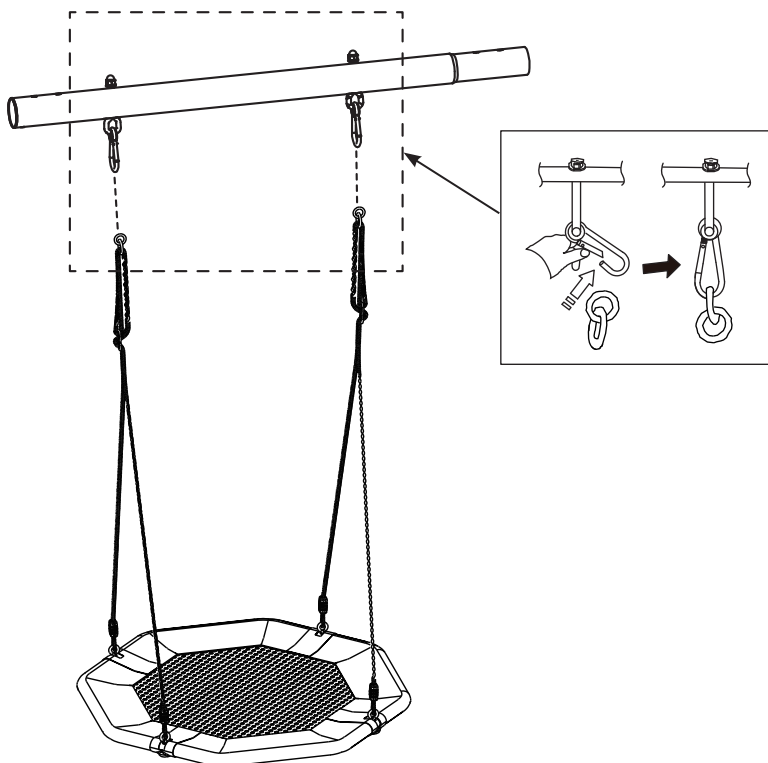
ИНСТАЛИРАНЕ

Bulgarian

374
IO

Окачете кръглата седалка към куката за бързо закачване на хоризонталната греда на люлката с рамка тип А.

БЕЛЕЖКА: Регулирайте дължината на въжето така, че най-ниската точка на кръглата седалка да бъде на 1'2" (0,35 m) над земята. Вижте раздела „Подготовка за сглобяването“ за повече детайли.



ЗАПАЗЕТЕ ТЕЗИ ИНСТРУКЦИИ

Поддръжка

Bulgarian

374
10

ВАЖНО Е ДА ПРОВЕРИТЕ И ЗАТЕГНЕТЕ ВСИЧКИ МЕТАЛНИ ИЗДЕЛИЯ В НАЧАЛОТО И ПО ВРЕМЕ НА СЕЗОНА.

В началото на всеки сезон за игра:

- Смажете всички метални движещи се части.
- Проверете дали кръглата седалка е сигурно свързана към хоризонталната греда. Затегнете колкото е необходимо.
- Проверете всички защитни покрития на болтове, тръби, ръбове и ъгли. Сменете, ако са разхлабени, напукани или липсват.
- Проверете всички движещи се части, включително люлеещи се седалки, въжета, кабели и вериги за износване, ръжда или друго износване. Сменете според необходимостта.
- Проверете металните части за ръжда. Ако се намери такава, изшлайфайте и преобоядисайте, като използвате безоловна боя, отговаряща на изискванията на 16 CFR 1303.
- Инсталирайте отново всички пластмасови части, като люлеещи се седалки или други предмети, които са били отстранени по време на студения сезон.
- Изгребете и проверете дълбочината на насипните защитни повърхностни материали, за да предотвратите уплътняване и да поддържате подходяща дълбочина. Сменете, ако е необходимо.

Два пъти месечно по време на сезона за игра:

- Проверете дали кръглата седалка е сигурно свързана към хоризонталната греда. Затегнете колкото е необходимо.
- Проверете всички защитни покрития на болтове, тръби, ръбове и ъгли. Сменете, ако са разхлабени, напукани или липсват.
- Изгребете и проверете дълбочината на насипните защитни повърхностни материали, за да предотвратите уплътняване и да поддържате подходяща дълбочина. Сменете, ако е необходимо.

Веднъж месечно по време на сезона за игра:

- Проверете всички движещи се части, включително люлеещи се седалки, въжета, кабели и вериги за износване, ръжда или друго износване. Сменете според необходимостта.

В края на всеки сезон или когато температурата падне под 0 °C

- Отстранете всички пластмасови части на люлката и ги приберете на закрито или не ги използвайте.
- Изгребете и проверете дълбочината на насипните защитни повърхностни материали, за да предотвратите уплътняване и да поддържате подходяща дълбочина. Сменете, ако е необходимо.

Собствениците са отговорни за поддръжката на четливостта на предупредителните етикети.

Инструкции за изхвърляне:

- Разглобете и изхвърлете оборудването на детската площадка така, че да няма неоправдана опасност по време на премахването на оборудването. Следвайте всички местни изисквания за изхвърляне на отпадъци.
- Разглобете напълно цялата рамка. Не оставяйте частично разглобени части на места, достъпни за деца.
- Ако желаете да рециклирате стоманените тръби, занесете рамката в местния център за рециклиране.
- Всички пластмасови части могат да бъдат рециклирани, занесете ги в местния център за рециклиране.
- Не позволявайте на деца да си играят с разглобени части, предназначени за изхвърляне, като вериги, тръби, болтове, гайки, винтове, въжета и др.
- Всички ръждясали части и болтове трябва да бъдат правилно изхвърлени. Не ги използвайте повторно.

Запазете тази инструкция и информационния лист в случай, че трябва да се свържете с производителя.

ЗАПАЗЕТЕ ТЕЗИ ИНСТРУКЦИИ

Стр. 10

ОГРАНИЧЕНА ГАРАНЦИЯ

Bulgarian

374
IO

Вашият Кръгла Седалка Intex е произведен с най-висококачествените материали и изработка. Всички продукти Intex са инспектирани и е установено, че нямат дефекти, преди да напуснат завода. Настоящата Ограничена гаранция важи само за Кръгла Седалка Intex.

Настоящата ограничена гаранция е допълнение към, а не заменя на вашите законови права и права на обезщетение. До степента, до която настоящата гаранция е в разрез с някое от вашите законови права, те имат приоритет пред нея. Например, потребителските закони в Европейския съюз предоставят по закон гаранционни права в допълнение към покритието, което получавате от настоящата ограничена гаранция: за информация относно потребителските закони в ЕС, моля, посетете уебсайта на Европейския потребителски център на http://ec.europa.eu/consumers/ecc/contact_en/htm.

Условията на настоящата ограничена гаранция важат само за първоначалния купувач и не могат да се прехвърлят. Тази ограничена гаранция е валидна за периода, отбелязан по-долу, от по-късната от датата на първоначалното закупуване на дребно или датата на доставката. Запазете оригиналната касова бележка с това ръководство, тъй като ще се изисква доказателство за покупка при гаранционни искания; в противен случай ограничената гаранция става невалидна.

Гаранция на Кръгла Седалка – 2 година

Ако в рамките на горепосочените периоди бъде открит производствен дефект в Кръгла Седалка Intex, моля, свържете се със съответния сервизен център на Intex, посочен в отделната листовка „Оторизирани сервизни центрове“. Ако продуктът бъде върнат по посочения начин до Сервизния център на Intex, Сервизният център ще инспектира продукта и ще прецени валидността на искането. Ако продуктът се покрива от условията на гаранцията, то той ще бъде поправен или заменен със същия или сравним продукт (по избор на Intex) безплатно за вас.

Освен настоящата гаранция и всички други законови права във вашата държава, не се предоставят допълнителни гаранции. Доколкото това е възможно във вашата страна, в никакъв случай Intex няма да носи отговорност пред вас или други трети страни за преки или косвени щети, възникнали от вашето ползване на Кръгла Седалка Intex, нито от действията на Intex или нейните представители и служители (включително произвеждането на продукта). Някои държави или юрисдикции не позволяват изключването или ограничението на инцидентни или косвени щети, затова гореизложеното ограничение или изключение може и да не важи за вас.

Трябва да имате предвид, че настоящата ограничена гаранция не важи в следните условия:

- Ако Кръгла Седалка Intex бъде подложен на небрежност, необичайна употреба или приложение, злоупотреба, неправилно ползване, неправилна поддръжка или съхранение.
- Ако Кръгла Седалка Intex бъде увреден от условия извън контрола на Intex, включително, но не само пробиви, скъсвания, одиране, нормална амортизация и щети, причинени от излагане на огън, наводнение, замръзване, валежи или други външни природни сили.
- За части и компоненти, които не се продават от Intex; и/или.
- За неупълномощени модификации, поправки или разглобяване на Кръгла Седалка Intex от други лица, освен от персонал на Сервизен център на Intex.

Каквито и да било лични наранявания или материални щети не се покриват от настоящата гаранция.

Прочетете внимателно ръководството на собственика и спазвайте всички инструкции за правилна работа и поддръжка на вашия Кръгла Седалка Intex. Винаги инспектирайте продукта преди употреба. Настоящата ограничена гаранция ще се анулира, ако инструкциите за употреба не бъдат следвани.

ЗАПАЗЕТЕ ТЕЗИ ИНСТРУКЦИИ