

## ВАЖНИ ПРАВИЛА ЗА БЕЗОПАСНОСТ

Необходимо е внимателно да прочетете, разберете и следвате всички инструкции преди сглобяването и използването на този продукт. Запазете за бъдещи справки.

# SX 925

Krystal Clear® Пясъчна Филтърна Помпа  
Номер на сертифицирания модел SF40220  
220 - 240 V~, 50 Hz, 90 W  
Макс. Н 3.0 m, мин. Н 0.19 m, IPX4  
Макс. температура на водата 35 °C



Картината е предоставена само и единствено за илюстративни цели.

Не забравяйте да опитате и останалите чудесни продукти на Intex: басейни, аксесоари за басейни, надуваеми басейни и домашни играчки, надуваеми легла и лодки, които се предлагат от добрите търговци на дребно, или пък посетете нашата уеб страница, упомената по-долу.

Поради нашата политика на непрекъснато продуктово усъвършенстване, Intex си запазва правото да променя спецификациите и външния вид, което може да е причината за актуализации на наръчника за експлоатация без предизвестие.

# INTEX®

©2025 Intex Marketing Ltd. - Intex Development Co. Ltd. - Intex Recreation Corp.  
All rights reserved/Tous droits réservés/Todos los derechos reservados/Alle Rechte vorbehalten. Printed in China/Imprimé en Chine/Impreso en China/Gedruckt in China.

®™ Trademarks used in some countries of the world under license from/®™ Marques utilisées dans certains pays sous licence de/Marcas registradas utilizadas en algunos países del mundo bajo licencia de/Warenzeichen verwendet in einigen Ländern der Welt in Lizenz von/Intex Marketing Ltd. to/à/a/an Intex Development Co. Ltd., Hong Kong & Intex Recreation Corp., P.O. Box 1440, Long Beach, CA 90801 • Distributed in the European Union by/Distribué dans l'Union Européenne par/Distribuido en la unión Europea por/Vertrieb in der Europäischen Union durch/Intex Trading B.V., Ettenseweg 46, 4706 PB Roosendaal – The Netherlands • Distributed in the UK by Unitex Service (UK) Limited, 124 City Road, London, England, EC1V 2NX, UK.  
[www.intexcorp.com](http://www.intexcorp.com)

НАРЪЧНИК НА СОБСТВЕНИКА

## СЪДЪРЖАНИЕ

Предупреждения.....	3
Справки за частите.....	4-5
Инструкции за подготовка.....	6-10
Спецификации на продукта.....	6
Инструкции за подготовка.....	11-13
Работен график за басейни Intex.....	14
Работен график за басейни от други марки.....	15
Поддръжка.....	16
Дългосрочно съхранение.....	16
Ръководство за отстраняване на неизправности.....	17
Често срещани проблеми с басейна.....	18
Обща водна безопасност.....	18
Ограничена гаранция.....	19

**ВАЖНИ ПРАВИЛА ЗА БЕЗОПАСНОСТ**

Прочетете, разберете и следвайте всички инструкции внимателно, преди да монтирате и използвате този продукт.

**ПРОЧЕТЕТЕ И СЛЕДВАЙТЕ ВСИЧКИ ИНСТРУКЦИИ****ПРЕДУПРЕЖДЕНИЕ**

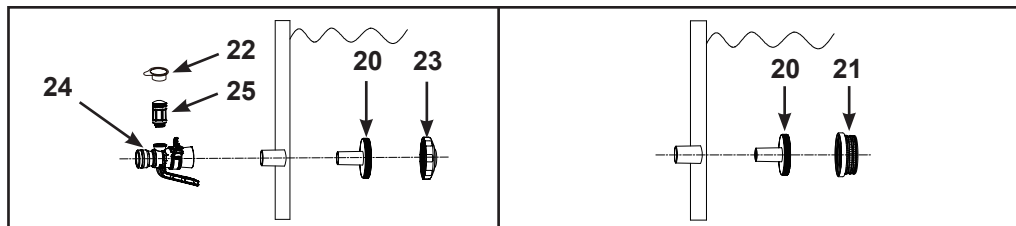
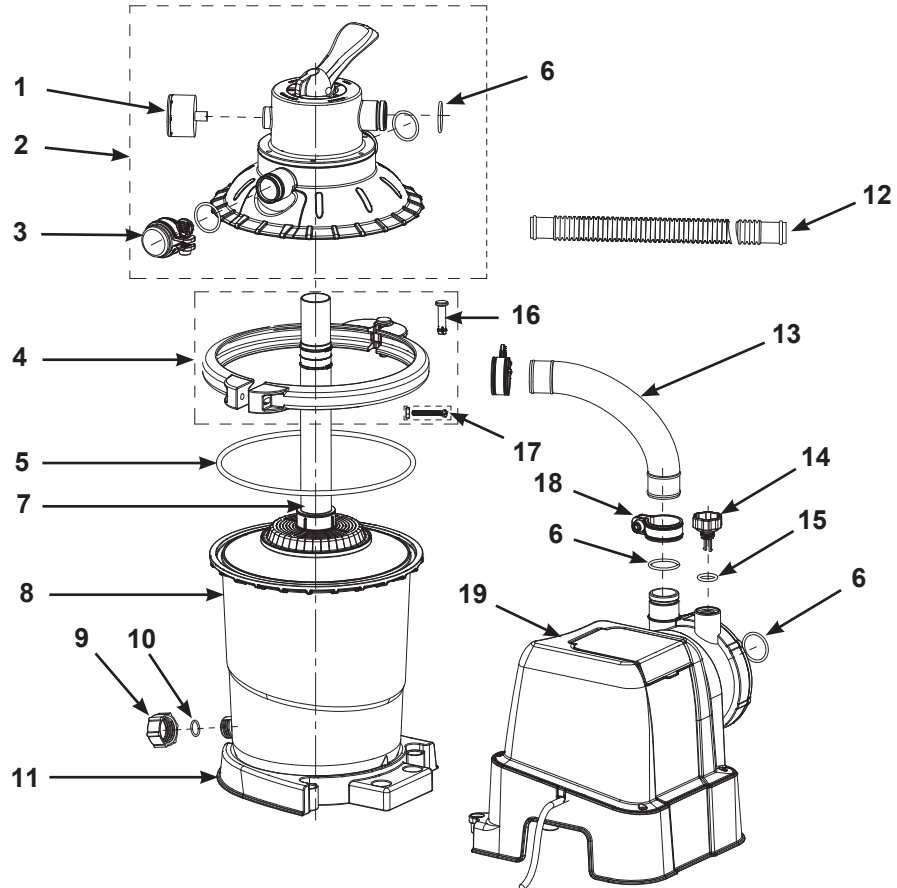
- Винаги наблюдавайте децата и лицата със затруднения.
- Децата трябва да стоят далеч от този продукт и електрическите кабели.
- Децата не бива да си играят с уреда. Почистването и потребителската поддръжка не бива да се извършват от деца без надзор.
- Този уред може да бъде използван от лица с намалени физически, сетивни или умствени възможности или липса на опит и знания, ако те са наблюдавани или инструктирани относно употребата на уреда по безопасен начин и разбират свързаните опасности.
- Да се сглобява и разглобява само от възрастни.
- Риск от токов удар. Свързвайте този продукт само със заземено гнездо, защитено от заземен верижен прекъсвач (GFCI) или устройство за остатъчен ток (RCD). Свържете се с квалифициран електротехник, ако не можете да проверите дали гнездото е защитено с GFCI/RCD. Използвайте квалифициран електротехник за монтажа на GFCI/RCD с максимален ток от 30mA. Не използвайте преносимо устройство за остатъчен ток (PRCD).
- Винаги откачайте този продукт от електрическия контакт, преди да премахвате, почиствате, сервизирате или правите каквито и да било регулиращи дейности по продукта. Винаги изключвайте уреда от захранването преди сглобяване, разглобяване или почистване.
- Щепселът трябва да бъде достъпен, след като продуктът е монтиран.
- Не заравяйте електрическия кабел. Поставете кабела на място, където няма да се повреди от косачки, градински ножици и други уреди.
- Захранващият кабел не може да се смени. Ако кабелът бъде повреден, уредът трябва да се изхвърли.
- За да намалите риска от токов удар, не използвайте удължители, таймери, адаптери за щепсели или преобразуващи адаптери за свързване на уреда към електрическата инсталация; свържете го само с подходящ контакт.
- Не се опитвайте да включите или изключите продукта от контакта, докато стоите във вода или ръцете ви са мокри.
- Дръжте този продукт на повече от 2 m от басейна.
- Дръжте този продукт на повече от 3.5 m от басейна. (само за Франция).
- Дръжте щепсела на този продукт на повече от 3,5 m от басейна.
- Поставете този продукт далеч от басейна, за да не се катерят деца по него с цел да скачат в басейна.
- Не използвайте този продукт, когато басейнът е пълен.
- Този продукт следва да се използва само с басейни, които могат да се прибират на склад. Не използвайте с перманентно монтирани басейни. Басейнът, който може да се прибира за съхранение, е конструиран така, че може лесно да се разглобява за съхранение и после да се сглобява в първоначалната си конфигурация.
- За да намалите риска от заклещване, никога не влизайте в басейна, ако смукателният компонент на цедката е разхлабен, счупен, напукан, повреден или липсва. Незабавно сменяйте разхлабени, счупени, напукани, повредени или липсващи смукателни компоненти на цедката.
- Никога не играйте и не плувайте близо до смукателните фитинги. Тялото или косата ви може да бъдат захванати от тях, което може да причини перманентни наранявания или удавяне.
- За да предотвратите повреда на оборудването и риск от нараняване, винаги изключвайте помпата, преди да смените позицията на контролната клапа на филтъра.
- Никога не ползвайте този продукт над максималното работно налягане, посочено на резервоара на филтъра.
- Опасно налягане. Неправилното сглобяване на капака на клапана на резервоара може да накара капака на клапана да излети и да причини тежки наранявания, материални щети или смърт.
- Този продукт не трябва да бъде оставян навън при отрицателни температури, тъй като не е защитен срещу температури под точката на замръзване.
- Този продукт следва да се използва само за целите, описани в ръководството!

**НЕСПАЗВАНЕТО НА ТЕЗИ ПРЕДУПРЕЖДЕНИЯ МОЖЕ ДА ДОВЕДЕ ДО МАТЕРИАЛНИ ЩЕТИ, ТОКОВ УДАР, ЗАПЛИТАНЕ ИЛИ ДРУГИ СЕРИОЗНИ НАРАНЯВАНИЯ ИЛИ СМЪРТ.**

Тези предупреждения, инструкции и правила за безопасност, предоставени заедно с продукта, представят някои типични рискове при уредите за развлечения с вода и не покриват всички възможни рискове и опасности. Моля, действайте разумно и упражнявайте добра преценка, когато се наслаждавате на забавления във вода.

## СПРАВКИ ЗА ЧАСТИТЕ

Преди да сглобите продукта, моля, отделете няколко минути, за да проверите съдържанието и да се запознаете с всички части.



**БЕЛЕЖКА:** Илюстрациите са само със справочна цел. Действителният продукт може да варира. Не е спазван мащаб.

**СПРАВКИ ЗА ЧАСТИТЕ (продължение)**

Преди да сглобите продукта, моля, отделете няколко минути, за да проверите съдържанието и да се запознаете с всички части.

РЕФ. №	ОПИСАНИЕ	БР.	РЕЗЕРВНА ЧАСТ №
1	МАНОМЕТЪР	1	13078
2	КАПАК НА РЕЗЕРВОАРА И КОМПЛЕКТ НА 4-ПОСОЧЕН КЛАПАН	1	13079
3	КАПАК НА ИЗХОД ЗА ИЗТОЧВАНЕ	1	13080
4	СГЛОБКА НА СКОБА	1	13081
5	О-ПРЪСТЕН НА РЕЗЕРВОАР	1	13083
6	УПЛЪТНЕНИЕ НА МАРКУЧА	5	12947
7	ЦЕНТРАЛНА ТРЪБА С ФИЛТЪРНА РЕШЕТКА	1	13084
8	РЕЗЕРВОАР НА ПЯСЪЧНА ФИЛТЪРНА ПОМПА	1	13082
9	ВОŞALTMA VANASI KARAĐI	1	11456
10	О-ПРЪСТЕН НА КЛАПА ЗА ИЗТОЧВАНЕ	1	11385
11	ОСНОВА НА РЕЗЕРВОАР НА ПЯСЪЧНА ФИЛТЪРНА ПОМПА	1	13085
12	МАРКУЧ	2	10399
13	СВЪРЗВАЩ МАРКУЧ ЗА ПЯСЪЧЕН ФИЛТЪР	1	13086
14	ВЪЗДУШНО-ИЗПУСКАТЕЛЕН ВЕНТИЛ	1	10725
15	УПЛЪТНИТЕЛЕН ПРЪСТЕН НА ВЕНТИЛА	1	10264
16	ЩИФТ НА СКОБА	1	11726
17	ВИНТ НА СКОБА	1	11727
18	ЩИПКА НА МАРКУЧА	6	11489
19	МОТОР НА ПОМПА	1	13090
20	КОНЕКТОР НА ЦЕДКА	2	11070
21	РЕШЕТКА ЗА ПРЕЦЕЖДАНЕ	1	12197
22	КОНЕКТОР НА ВХОДЯЩА ЦЕДКА	1	12373
23	ВХОДЯЩА ДЮЗА ЗА СТРУЯ НА БАСЕЙНА	1	13162
24	ВХОДЯЩ ПРЕХОДНИК ЗА ВЪЗДУХ НА БАСЕЙНА	1	12368
25	КЛАПАН ЗА ВЪЗДУШНА СТРУЯ	1	12363

Когато поръчвате части, задължително посочете номера на модела и номерата на частите.

## СПЕЦИФИКАЦИИ НА ПРОДУКТА

Пясъчният филтър премахва частиците от водата, но не хигиенизира басейна. Химията за басейни е специализирана област и трябва да се консултирате с местния специалист за обслужване на басейни за повече подробности.

Захранване:	220-240 Volt AC
Мощност:	90 W
Максимално работно налягане:	1.0 bar (15 psi)
Ефективна площ на филтриране:	0,03 m <sup>2</sup> (0.35 ft <sup>2</sup> )
Помпата дебит (при изхода на помпата):	3,5 m <sup>3</sup> /Часове (925 Галони/Часове)
Препоръчителен филтриращ материал: (не е включен)	Кварцов пясък No. 20 или стъклен пясък. Диапазон на размера на частиците 0,45 до 0,85 mm (0,018 до 0,033 инча). Коефициент на еднородност по-малко от 1,75.
Препоръчвано количество на филтриращ пясък:	№ 20 кварцов пясък 6,5 кг, стъклен пясък 5,0 кг или топчета от влакна 200 г.
Ограничена гаранция:	Вижте "Ограничена гаранция"

## ИНСТРУКЦИИ ЗА ПОДГОТОВКА

**НЕОБХОДИМИ ИНСТРУМЕНТИ:** Една (1) отвертка Phillips

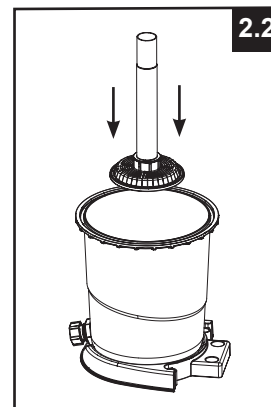
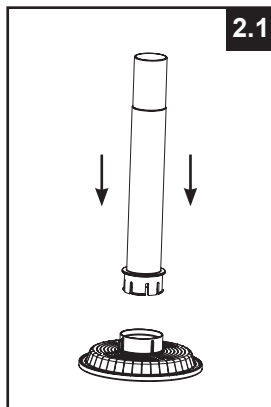
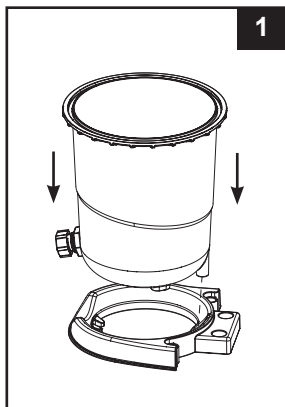
**Местоположение и монтаж на помпата:**

- Системата трябва да се инсталира на стабилна и равна основа без вибрации.
- Изберете място, защитено от климатичните условия, влага, наводняване и температури на замръзване.
- Осигурете адекватен достъп, пространство и осветление за рутинна поддръжка.
- Моторът на помпата изисква свободна циркулация на въздух за охлаждане. Не монтирайте помпата на влажно или невентилирано място.

Препоръчваме ви да използвате екип от 2 души за монтаж на продукт. Този уред е предназначен само за домашно ползване.

**Монтаж на резервоара за пясък:**

1. Поставете подпорната основа на резервоара на избраното място.
2. Поставете резервоара върху опорната основа за резервоара (**вижте фиг. 1**).
3. Вмъкнете вертикално централната тръба във филтърната решетка (**вижте фиг. 2.1**).
4. Поставете вертикално сглобката с централната тръба и решетката на филтъра в резервоара. Уверете се, че сглобката с решетката на филтъра е фиксирана добре към дъното на резервоара, и че централната тръба е центрирана вертикално в резервоара (**вижте фиг. 2.2**).



## ИНСТРУКЦИИ ЗА ПОДГОТОВКА (Продължение)

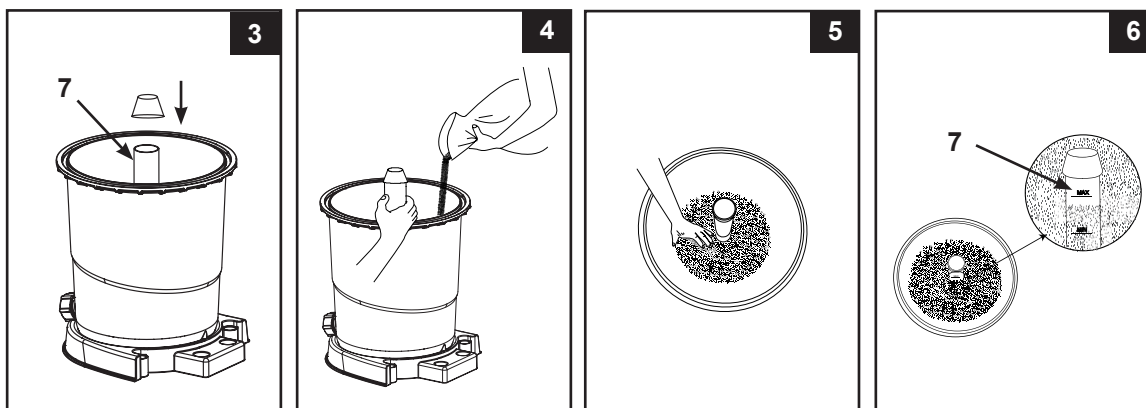
**Зареждане с пясък:**

**ВАЖНА ИНФОРМАЦИЯ:** Използвайте кварцов пясък No. 20 или стъклен пясък с диапазон на размера на частиците от 0,45 до 0,85 mm (0,018 до 0,033 инча) и коефициент на еднородност под 1,75.

Използвайте само филтърният материал, посочен от производителя.

**ЗАБЕЛЕЖКА:** Преди да зареждате резервоара с пясък, се уверете, че сглобката на решетката на пясъчния филтър и централната тръба е фиксирана на мястото си на дъното на резервоара, и че централната тръба (7) е центрирана вертикално в резервоара.

1. За да попречите на пясъка да попада в горния отвор на централната тръба при изсипване, покрийте горния отвор на централната тръба с чаша или подобен предмет (вижте фиг. 3).
2. Докато един човек държи централната тръба, за да я поддържа центрирана, изсипете пясъка в резервоара бавно и на ръка, за да не се размести сглобката на решетката на филтъра (вижте фиг. 4).



3. Отначало напълнете резервоара приблизително наполовина, за да разпределите равномерно пясъка в резервоара, след което допълнете резервоара с малко вода, за да се получи уплътнителен ефект, когато бъде изсипан и останалия пясък. Това предпазва на решетката на филтъра от прекалено разтърсване (Вижте фиг. 5).
4. Пясъкът трябва да се напълни между маркировките "MAX" и "MIN" на централната тръба. Разстелете и загладете пясъка равномерно на ръка (вижте фиг. 5 & 6).
5. Махнете предпазната чашка от горния отвор на централната тръба.
6. Измийте пясъка около горния ръб на резервоара.

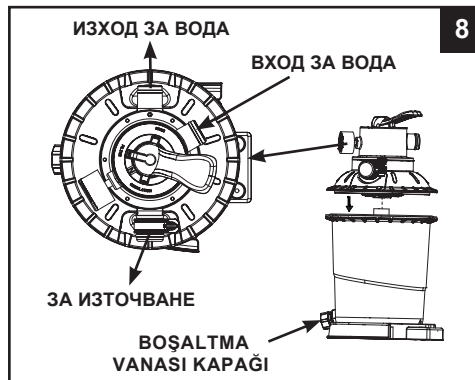
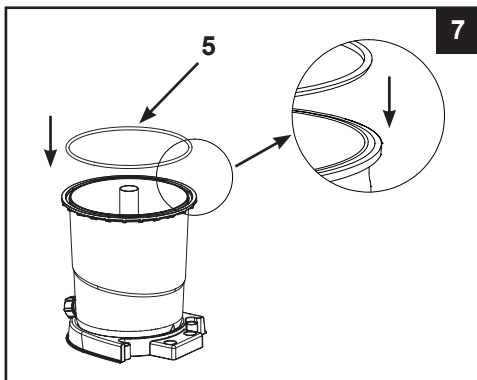
**ВАЖНА ИНФОРМАЦИЯ:** Уверете се, че централната тръба (7) остава центрирана, след като зареждането с пясък приключи и преди да продължите със следващата стъпка.

**ИНСТРУКЦИИ ЗА ПОДГОТОВКА (Продължение)****⚠ ПРЕДУПРЕЖДЕНИЕ**

Неправилното сглобяване на клапана на резервоара и скобата може да доведе до излитане на клапана и скобата, което пък може да причини сериозни наранявания, материални щети или смърт.

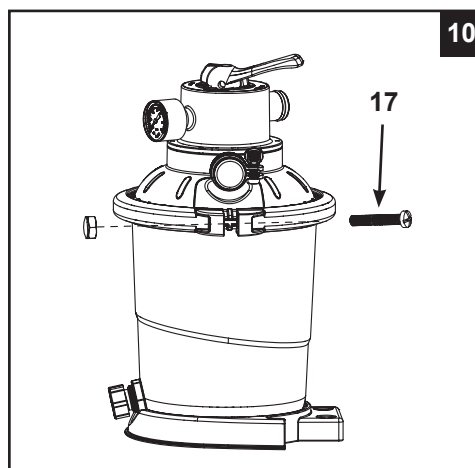
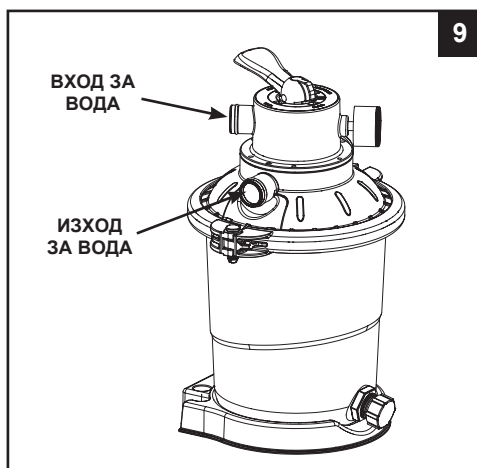
**Монтаж на 4-посочен клапан:**

1. Уверете се, че О-пръстенът на резервоара (5) е на място (вижте фиг. 7). **ЗАБЕЛЕЖКА:** Уверете се, че О-пръстенът на резервоара е свободен от пясък и замърсявания.
2. Спуснете капака на 4-посочния клапан бавно върху резервоара и се уверете, че байпасната тръба, подаваща се под капака на 4-посочния клапан, пасва добре в горния отвор на централната тръба (7) (вижте фиг. 8). Уверете се, че О-пръстенът на резервоара е добре фиксиран между вдлъбнатината на горния ръб на резервоара и ръба на капака на 4-посочния клапан. **ВАЖНА ИНФОРМАЦИЯ:** Уверете се, че изпъкналото ръбче на капака на 4-посочния клапан е подравнено с вдлъбнатината на ръба на резервоара.



**ВАЖНА ИНФОРМАЦИЯ:** Има три порта за свързване на маркучи в 4-посочния клапан, уверете се, че изходящата връзка (от филтъра към басейна) на клапана е обърната с лице към басейна (вижте фиг. 9).

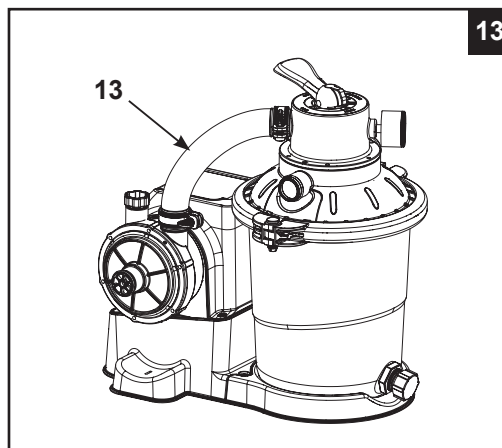
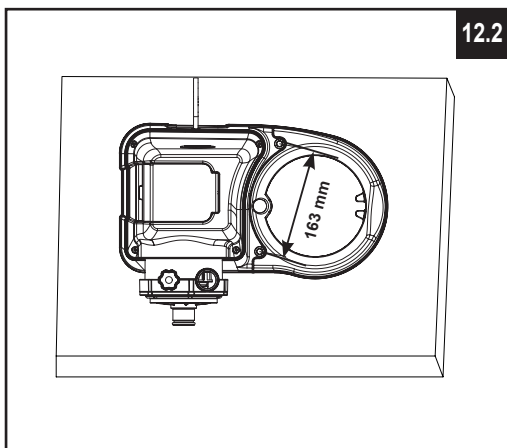
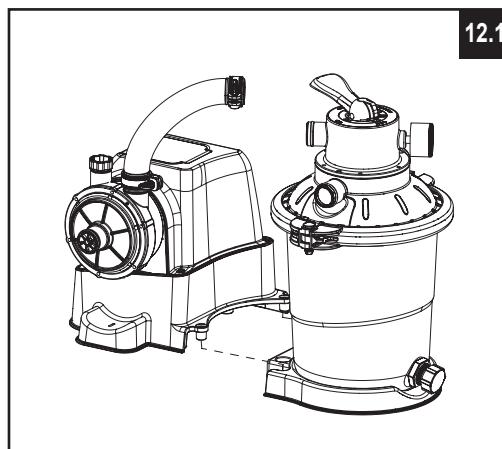
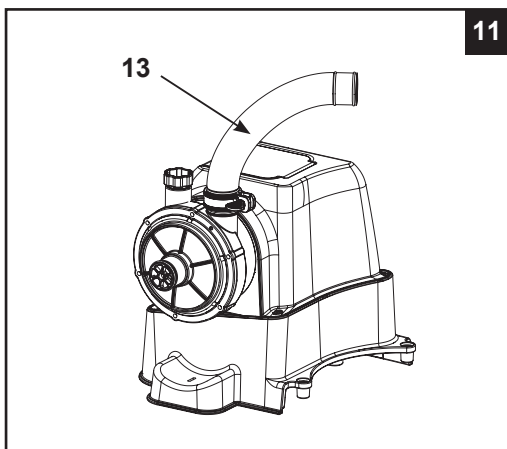
3. Свалете винта и монтирайте скобата около ръбовете на резервоара и 4-посочния клапан, след което върнете винта на мястото му и използвайте кръстатата отвертка (не е включена в комплекта) за затягане (вижте фиг. 9 & 10).



## ИНСТРУКЦИИ ЗА ПОДГОТОВКА (Продължение)

### Монтаж на мотора:

1. Уверете се, че О-пръстенът за маркуч (6) е на изхода за двигателя на помпата. Свържете междинния маркуч на филтъра за пясък (13) към изхода за двигателя на помпата със скоба за маркуч (вижте фиг. 11).
2. Свържете модула на мотора на помпата с подпорната основа на резервоара (вижте фиг. 12.1).  
**ВАЖНА ИНФОРМАЦИЯ:** Някои страни, особено в Европейската общност, изискват продукта да бъде фиксиран към земята или към основа в перманентно изправена позиция. Консултирайте се със съответните местни служби, за да разберете дали има регулации относно продукта във вашата област. Ако има, тогава продуктът може да се монтира на платформа, като се използват двата отвора в основата му. Вижте илюстрацията отдолу. вижте фиг. 12.2. Продуктът може да се монтира на циментова основа или върху дървена структура, за да се избегне неумишленото му събаряне.
  - Монтажните отвори са с диаметър 6,4 мм и на разстояние 163 мм един от друг.
  - Използвайте два болта и самозаконтрящи се гайки с максимален диаметър 6,4 мм.
3. Уверете се, че О-пръстенът за маркуч (6) е на входното съединение на 4-пътния вентил. Свържете междинния маркуч на филтъра за пясък (13) към входното съединение на 4-пътния вентил със скоба за маркуч (вижте фиг. 13).



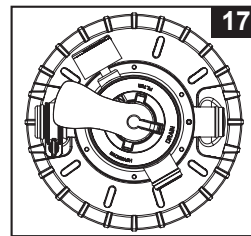
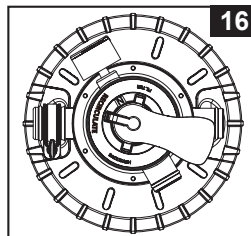
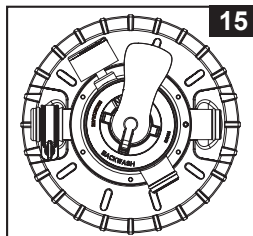
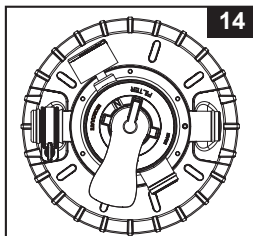





**ИНСТРУКЦИИ ЗА ЕКСПЛОАТАЦИЯ****⚠ ПРЕДУПРЕЖДЕНИЕ**

- Риск от токов удар. Свързвайте този продукт само със заземено гнездо, защитено от заземен верижен прекъсвач (GFCI) или устройство за остатъчен ток (RCD). Свържете се с квалифициран електротехник, ако не можете да проверите дали гнездото е защитено с GFCI/RCD. Използвайте квалифициран електротехник за монтажа на GFCI/RCD с максимален ток от 30mA. Не използвайте преносимо устройство за остатъчен ток (PRCD).
- За да намалите риска от токов удар, не използвайте удължители, таймери, адаптери за щепсели или преобразуващи адаптери за свързване на уреда към електрическата инсталация; свържете го само с подходящ контакт.
- Не се опитвайте да включите или изключите продукта от контакта, докато стоите във вода или ръцете ви са мокри.
- Никога не ползвайте този продукт над максималното работно налягане, посочено на резервоара на филтъра.
- Винаги изключвайте помпата, преди да смените позицията на 6-посочния клапан.
- Работата на този продукт, без протичане на вода през него, може да доведе до натрупване на опасно налягане, което може да доведе до взривоопасна ситуация, сериозни наранявания, материални щети или смърт.
- Никога не изпробвайте тази помпа с компресиран въздух. Никога не ползвайте системата при температура на водата над 35° C (95° F).

**Позиции и функция на 4-посочния клапан:**

Позиция на клапана	Функция	Посока на водния поток
<b>ФИЛТЪР</b> (вижте фиг. 14)	Нормална филтрация и редовно вакуумно почистване на басейна	От помпата през филтриращия пясък към басейна
<b>ОБРАТНО ТЕЧЕНИЕ</b> (вижте фиг. 15)	Обръща водния поток, за да почисти филтриращия пясък	От помпата през филтриращия пясък към изхода на клапана за отпадъци/източване
<b>РЕЦИРКУЛАЦИЯ</b> (вижте фиг. 16)	За циркулиране на водата обратно в басейна, без да преминава през филтриращия пясък	От помпата през клапана към басейна с байпас на филтриращия пясък
<b>ИЗТОЧВАНЕ</b> (вижте фиг. 17)	За вакуумно почистване директно към изхода за отпадъци, снижаване нивото на басейна или източване на басейна	От помпата към изхода на клапана за отпадъци/източване с байпас на филтриращия пясък

**Описание на контролния панел:**

 ВКЛ / ИЗКЛ	 Блокировка / Освобождаване	 ТАЙМЕР
--	--	--

LED	Дефиниции
00	Режим на готовност (Стартиране / Завършен работен процес)
01	Минимално работно време (Остава 1 час)
02-11	Работно време (Остават 2 - 11 часа)
12	Максимална работно време (Остават 12 часа)
FP	Изключен таймер (помпата работи постоянно)
•	Енергоспестяващ режим

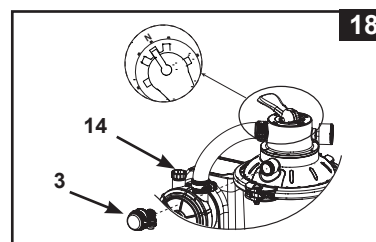
## ИНСТРУКЦИИ ЗА ЕКСПЛОАТАЦИЯ (Продължение)

### Първоначално включване и работа:

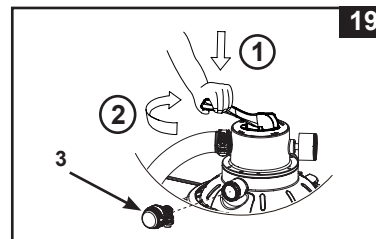
#### Преди работа се уверете, че:



- Всички маркучи са свързани и затегнати добре и е заредено правилното количество пясък.
- Цялата система е свързана към заземен контакт с дефектнотоков прекъсвач (GFCI) или дефектнотоково устройство (RCD).

1. **Изпуснете въздуха от системата** - Изпуснете въздуха от системата - Уверете се, че изхода за отпадъци / източване на 4-посочния клапан не е покрит и е насочен към подходящ приемник за източване, а помпата е изключена. Завъртете 4-посочния клапан в позицията "N" и развийте въздушно-изпускателния вентил (14) от корпуса на мотора (вижте фиг. 18). Когато от отвора на въздушно-изпускателния вентил започне да излиза вода, завийте въздушно-изпускателния вентил обратно.



2. **ОБРАТНО ТЕЧЕНИЕ** - Уверете се, че помпата е изключена, натиснете 4-посочния клапан и го завъртете в позиция „ОБРАТНО ТЕЧЕНИЕ“ (вижте фиг. 15 & 19).  
**ВАЖНА ИНФОРМАЦИЯ:** За да избегнете повреждане на 4-посочния клапан, винаги отпускате дръжката на клапана, преди да я въртите. Винаги изключвайте помпата, преди да смените позицията на 4-посочния клапан.



3. Натиснете  , за да включите системата, след което натиснете  , за да зададете работните часове на ТАЙМЕРА (за подробности вижте раздел „Работа със системата в режим ТАЙМЕР или ръчно“). Водата циркулира обратно през пясъка и към изхода за отпадъци / източване. Промийте обратно, докато от изхода за отпадъци/източване започне да излиза чиста вода. outlet.

**ЗАБЕЛЕЖКА:** Ако на LED дисплея мига „00“, устройството е в режим на готовност и помпата няма да работи. Първоначалното обратно промиване на филтъра се препоръчва, за да премахне замърсявания или фини частици от пясъка.

4. Изключете помпата, превключете 4-посочния клапан в позиция „ФИЛТРИРАНЕ“ (вижте фиг. 14).
5. Включете помпата. Системата вече работи в нормалния режим на филтриране. Оставете помпата да работи, докато получите желаната чистота на водата, но не повече от 12 часа на ден. За първоначалната настройка се препоръчва да зададете на системата по-дълго работно време на ТАЙМЕРА или „FP“, за да работи помпата постоянно без ТАЙМЕРА.
6. Запишете първоначалната стойност на манометъра, когато филтриращия пясък е чист.

**ЗАБЕЛЕЖКА:** По време на първоначалната настройка на системата може да се наложи често да извършвате обратно промиване поради наличието на необичайно тежки замърсявания във водата и пясъка. След това, когато филтърът премахне замърсяванията от водата на басейна, натрупаните замърсявания в пясъка ще накарат налягането да се покачи, а потока - да отслабне. Ако към системата няма прикрепено вакуумно почистващо устройство и стойността на манометъра е в жълтата зона, значи е време за обратно промиване на пясъка, вижте „ОБРАТНО ТЕЧЕНИЕ“ в раздела “Първоначална настройка и работа”.

Вакуумно почистващо устройство (например автоматичен чистач на басейни Intex), прикачено към системата, също може да накара потока да отслабне и налягането да се покачи. Откачете вакуумното почистващо устройство от системата и проверете дали стойността на манометъра пада от жълтата зона в зелената зона.


7. Наблюдавайте измерването на налягането и проверявайте дали входните и изходните отвори са свободни всяка седмица. Ако манометърът посочва жълто, значи е време да извършите промиване на филтърния материал.

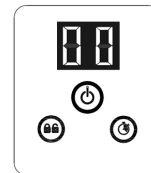
## ИНСТРУКЦИИ ЗА ЕКСПЛОАТАЦИЯ (Продължение)

Работа на системата в режим "ТАЙМЕР" или ръчно:


За да ползвате пясъчната филтърна помпа в режим "ФИЛТЪР" с контрол от "ТАЙМЕР":



### 1. Активирайте уреда:

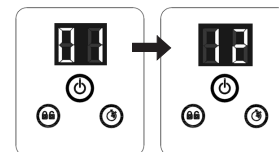
Натиснете бутона . На LED дисплея мига се появява мигащият код „00“, което означава, че модулът е готов за програмиране.



### 2. Задайте работни часове:


Докато кодът „00“ мига, натиснете  бутона, за да зададете желаното работно време. Вижте „Таблица с работно време“ за необходимото работно време за всеки размер басейн.

Натискането на  ще увеличава времето от 1 до максимум 12 часа. Ако сте избрали твърде много часове, продължете да натискате , за да повторите цикъла. Вграденият таймер сега ще активира пясъчната филтърна помпа за пясък по едно и също време всеки ден за зададения брой часове.



(1 до макс. 12 часа на цикъл)


### 3. Заклучване на контролите на клавиатурата:

Докато се показва желаната часова стойност, натиснете бутона , докато чуете звуков сигнал. Заклучването на контролните бутони в тази настройка предотвратява неупълномощена промяна на работния цикъл.

**БЕЛЕЖКА:** Ако забравите да заключите контролите на клавиатурата, системата автоматично ще ги заключи и ще започне да работи 10 секунди след това.

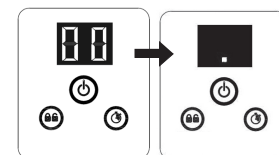
Пясъчната филтърна помпа вече филтрира водата и ще спре, когато работното време приключи.

### 4. Промяна на работното време, ако е необходимо:


Докато се показва желаната часова стойност, натиснете бутона , докато чуете звуков сигнал, за да отключите клавиатурата, и текущо програмираното време ще започне да мига. Повторете стъпки 2 до 3.

### 5. Режим на готовност/енергоспестяващ режим:




- Когато програмата приключи, LED дисплеят показва „00“. Системата вече е в режим на готовност. След 5 минути системата влиза в енергоспестяващ режим и LED дисплеят показва „.“ (точка). Системата автоматично ще се включи пак след 24 часа.
- Докато системата е в енергоспестяващ режим, натиснете някой бутон и системата за кратко ще покаже програмираното време и след това - „00“.

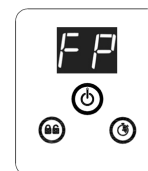


### За да видите предварително зададените часове на ТАЙМЕРА:

Докато помпата работи, натиснете бутона , на дисплея за 10 секунди ще мигат предварително зададените часове, след което ще започнат да се показват оставащите часове работа.

### За да ползвате филтърната помпа в ръчен режим (без режим „ТАЙМЕР“):

1. За да пуснете помпата сама, без таймера, натиснете бутона , за да включите помпата, след което натиснете бутона , докато LED дисплеят покаже „FP“, това означава, че ТАЙМЕРЪТ е изключен и помпата вече работи непрекъснато.
2. За да спрете помпата, натиснете бутона  отново.



**РАБОТЕН ГРАФИК ЗА БАСЕЙНИ INTEX (БЕЗ СИСТЕМА ЗА СОЛЕНА ВОДА INTEX)**

Тази таблица показва необходимото работно време за средно ползване на филтърната помпа с надземни басейни.

Ако системата е прикачена към модул "Система за солена вода Intex", времето за работа на филтърната помпа трябва да е по-дълго от необходимото работно време на модула "Система за солена вода Intex".

басейн	Воден капацитет (изчислен при 90% за басейн с рамка и 80% за овален басейн и басейн Easy Set)		Работно време на пясъчната филтърна помпа (за един цикъл) / (Часове)	
	Галони	Литри		
<b>INTEX БАСЕЙН</b>				
<b>EASY SET® БАСЕЙН</b>	183cm x 51cm (6' x 20")	232	880	1
	244cm x 61cm (8' x 24")	513	1942	1
	244cm x 76cm (8' x 30")	639	2419	2
	305cm x 61cm (10' x 24")	813	3077	2
	305cm x 76cm (10' x 30")	1018	3853	2
	366cm x 76cm (12' x 30")	1485	5621	3
	396cm x 84cm (13' x 33")	1926	7290	4
	457cm x 84cm (15' x 33")	2587	9792	5
	457cm x 107cm (15' x 42")	3284	12430	6
	457cm x 122cm (15' x 48")	3736	14141	7
<b>КРЪГЪЛ БАСЕЙН С МЕТАЛНА РАМКА</b>	244cm x 51cm (8' x 20")	483	1828	1
	305cm x 76cm (10' x 30")	1185	4485	3
	366cm x 76cm (12' x 30")	1718	6503	4
	457cm x 122cm (15' x 48")	4440	16805	8
<b>Басейн Ultra Frame™</b>	305cm x 76cm (10' x 30")	1185	4485	3
	366cm x 76cm (12' x 30")	1718	6503	4
	366cm x 99cm (12' x 39")	2270	8592	5
	427cm x 107cm (14' x 42")	3357	12706	7
	457cm x 107cm (15' x 42")	3861	14614	7
	457cm x 122cm (15' x 48")	4440	16805	8
<b>ПРАВОЪГЪЛЕН БАСЕЙН PRISM FRAMETM</b>	300cm x 175cm x 80cm (9'10" x 5'9" x 31½")	935	3539	2
	400cm x 200cm x 100cm (13'1½" x 6'6¾" x 39½")	1806	6836	4
	400cm x 200cm x 122cm (13'1½" x 6'6¾" x 48")	2224	8418	4
	488cm x 244cm x 107cm (16' x 8' x 42")	2873	10874	6
<b>БАСЕЙН С МАЛКА ПРАВОЪГЪЛНА РАМКА</b>	220cm x 150cm x 60cm (7'2½" x 4'11" x 23½")	439	1662	1
	260cm x 160cm x 65cm (8'6½" x 5'3" x 25½")	603	2282	2
	300cm x 200cm x 75cm (9'10" x 6'6¾" x 29½")	1013	3834	2
	450cm x 220cm x 84cm (14'9¼" x 7'2½" x 33")	1883	7127	4

**БЕЛЕЖКА:** Настройката за таймера има допълнителни 10 минути над реалната настройка.

**РАБОТЕН ГРАФИК ЗА БАСЕЙНИ ОТ ДРУГИ МАРКИ**

Тази таблица показва необходимото работно време за средно ползване на филтърната помпа с надземни басейни.

Воден капацитет		Работно време на пясъчната филтърна помпа (за един цикъл)
(Галони)	(Литри)	
1000	3785	2
1500	5678	3
2000	7570	4
2500	9463	5
3000	11355	6
3500	13248	7
4000	15140	8
4500	17033	8

## ГРИЖИ ЗА БАСЕЙНА И ХИМИКАЛИ

- Всички басейни изискват грижи, за да се поддържа водата бистра и хигиенично чиста. С подходящ химически контрол филтърът ще ви помогне да постигнете тази цел. Консултирайте се с дистрибутора на вашия басейн за инструкции относно използването на хлор, алгециди и други химикали, необходими за кристално чиста вода.
- Дръжте химикалите за басейна далеч от деца.
- Не наливайте химикали в басейна, докато е зает. Може да се стигне до раздразнения на кожата или очите.
- Ежедневната проверка на рН и химичната обработка на водата е много важна и е от критично значение. Хлорът, алгецидите и поддръжката на точните нива на рН са необходими както при пълнене на басейна, така и в продължение на сезона. Консултирайте се с местния магазин за консумативи за басейни.
- Първото пълнене на басейна за сезона може да е с леко застояла вода, която изисква допълнителни добавки за водата и допълнителна смяна на филтрите. Не позволявайте плуване в басейна, докато нивото на рН не се балансира. Консултирайте се с местния магазин за консумативи за басейни.
- Хлорираната вода може да навреди на ливади, градини или градински храсти, когато децата играят в басейна и пръскат вода извън него. Тревните площи под обшивката на басейна ще бъдат унищожени. Имайте предвид, че някои видове трева могат да прораснат през обшивката.
- Времето за работа на филтъра зависи от размера на басейна, климатичните условия и интензивността на ползване. Експериментирайте с различни времена за работа, за да постигнете бистра и чиста вода.
- Европейският стандарт EN16713-3 посочва допълнителна информация за качество на водата в басейна и третиране на водата, която можете да намерите на [www.intexcorp.com/support](http://www.intexcorp.com/support).

### ⚠ ВНИМАНИЕ

Концентрираните хлорни разтвори могат да повредят обшивката на басейна. Винаги следвайте инструкциите на производителя на химикала, както и здравните предупреждения и мерките за безопасност.

## ДЪЛГОСРОЧНО СЪХРАНЕНИЕ & ЗАЗИМЯВАНЕ

### ⚠ ВНИМАНИЕ

Ако оставите водата да замръзне, пясъчният филтър ще се повреди и гаранцията ще се анулира.

1. Преди да изпразните басейна за дългосрочно съхранение или преместване, се уверете, че водата е насочена към подходящ приемник за отточна вода и далеч от къщата. Проверете местните регулации за конкретни инструкции относно изхвърлянето на вода от плувни басейни.
2. Изключете модула и откачете захранващия кабел от електрическия контакт.
3. Когато басейнът е празен, разкачете всички маркучи от помпата и отстранете цедките от стената на басейна.
4. С движение, обратно на часовниковата стрелка, развийте капачката на клапана за източване (9) от клапана за източване, за да източите резервоара добре. Клапанът за източване се намира на дъното на резервоара на филтъра.
5. Откачете мотора на помпата от основата на резервоара.
6. Оставете частите и маркучите на филтърната помпа на открито, за да изсъхнат напълно.
7. Покрийте следните О-пръстени с петролно желе за дългосрочно съхранение:
  - Уплътнение на маркуча (6).
  - Уплътнителен пръстен на вентила (15).
8. Отпуснете дръжката на 4-посочния клапан и я завъртете така, че стрелката да е в позиция "N" на клапана. Това позволява на водата да се източи от клапана. Оставете 4-посочния клапан в тази неактивна позиция.
9. Най-добре е да поставите всички сухи части и мотора на помпата в оригиналната опаковка за съхранение. За да избегнете проблем с кондензация или корозия, не покривайте и не увивайте мотора на помпата с найлон.
10. Съхранете машината и принадлежностите ѝ на сухо място. Температурата за съхранение трябва да е контролирана, между 0 градуса по Целзий и 40 градуса по Целзий.
11. Покрийте резервоара с импрегниран брезент или найлон, за да го предпазите от климатичните условия.

**РЪКОВОДСТВО ЗА ОТСТРАНЯВАНЕ НА ПРОБЛЕМИ**

ПРОБЛЕМ	ПРИЧИНА	РЕШЕНИЕ
МОТОРЪТ НА ФИЛТЪРА НЕ ТРЪГВА	<ul style="list-style-type: none"> <li>• Моторът не е включен.</li> <li>• Прекъсвачът на GFCI / RCD е активиран.</li> <li>• Моторът е твърде горещ и защитата от претоварване го е изключила.</li> </ul>	<ul style="list-style-type: none"> <li>• Кабелът на филтъра трябва да се включи в контакт с 3 проводника, защитен от заземен дефектнотоков верижен прекъсвач клас А или RCD.</li> <li>• Нулирайте прекъсвача. Ако прекъсвачът се активира постоянно, може да има дефект в електрическата ви инсталация. Изключете прекъсвача и повикайте електротехник, за да поправи проблема.</li> <li>• Оставете мотора да се охлади.</li> </ul>
ФИЛТЪРЪТ НЕ ПОЧИСТВА БАСЕЙНА	<ul style="list-style-type: none"> <li>• Неподходящи нива на хлор или pH.</li> <li>• В резервоара няма филтрира пясък.</li> <li>• Грешна позиция за настройка на 4-посочния клапан.</li> <li>• Прекалено мръсен басейн.</li> <li>• Мрежата на цедката ограничава потока на водата.</li> </ul>	<ul style="list-style-type: none"> <li>• Регулирайте нивата на хлор и pH. Консултирайте се с местните магазини за консумативи за басейни.</li> <li>• Заредете с филтриращ пясък, вижте инструкции за зареждане на пясък.</li> <li>• Поставете клапана в позиция "ФИЛТЪР".</li> <li>• Използвайте филтъра по-дълго.</li> <li>• Почистете мрежата на цедката при входа.</li> </ul>
ФИЛТЪРЪТ НЕ ИЗПОМПА ВОДА ИЛИ ПОТОКЪТ Е МНОГО БАВЕН	<ul style="list-style-type: none"> <li>• В системата е блокиран въздух.</li> <li>• Запушен вход или изход.</li> <li>• Има теч на въздух в смукателния тръбопровод.</li> <li>• Прекалено мръсен басейн.</li> <li>• Пясъкът е задръстен с мръсотия.</li> <li>• Връзките на щуцера и цедката са разменени.</li> <li>• Има коричка или напастявания върху повърхността на филтриращия пясък.</li> <li>• Към системата е прикачено вакуумно почистващо устройство.</li> <li>• Резбованият входящ въздушен конектор е свързан с грешния отвор на обшивката.</li> </ul>	<ul style="list-style-type: none"> <li>• Освободете въздуха, вижте раздела с работни инструкции.</li> <li>• Почистете всички пречки в смукателния маркуч, като го източите в рамките на стените на басейна.</li> <li>• Затегнете скобите за маркуч, проверете маркучите за поведа, проверете нивото на водата в басейна.</li> <li>• Извършете обратно промиване на филтъра.</li> <li>• Монтирайте щуцера в горната позиция на входящия отвор на басейна и цедката - в долната позиция на изходящия отвор на басейна.</li> <li>• Премахнете около 2,5 см (1") от пясъка, ако е необходимо.</li> <li>• Откачете вакуумното почистващо устройство от системата.</li> <li>• Уверете се, че резбованият входящ въздушен конектор е свързан с горния входящ отвор на басейна.</li> </ul>
ПОМПАТА НЕ РАБОТИ	<ul style="list-style-type: none"> <li>• Ниско ниво на водата.</li> <li>• Мрежата на цедката е задръстена.</li> <li>• Има теч на въздух в смукателния маркуч.</li> <li>• Дефектен мотор или роторът е блокирал.</li> </ul>	<ul style="list-style-type: none"> <li>• Напълнете басейна, за да коригирате нивото на водата.</li> <li>• Почистете мрежите на цедката при входящия отвор на басейна.</li> <li>• Затегнете скобите за маркуч, проверете маркуча за повреда.</li> <li>• Свържете се със сервизен център на Intex.</li> </ul>
ТЕЧ ОТ 4-ПОСОЧЕН КЛАПАН/ КАПАК	<ul style="list-style-type: none"> <li>• О-пръстенът на резервоара за пясък липсва.</li> <li>• О-пръстенат на резервоара за пясък е мръсен.</li> <li>• Скобата на фланеца не е стегната.</li> <li>• Повреда на 4-посочния клапан.</li> </ul>	<ul style="list-style-type: none"> <li>• Свалете капака на 4-посочния клапан и се уверете, че О-пръстенът е на място.</li> <li>• Почистете О-пръстена на резервоара за пясък с вода с помощта на градинския маркуч.</li> <li>• Затегнете добре.</li> <li>• Свържете се със сервизен център на Intex.</li> </ul>
МАРКУЧЪТ ТЕЧЕ	<ul style="list-style-type: none"> <li>• Щипките на маркучите не са поставени добре.</li> <li>• Уплътнителният пръстен на маркуча е разместен при свързването на маркуча.</li> <li>• Маркучът е счупен.</li> </ul>	<ul style="list-style-type: none"> <li>• Затегнете или сменете щипките на маркуча.</li> <li>• Поставете уплътнителния пръстен обратно на мястото му.</li> <li>• Сменете с нов маркуч.</li> </ul>
ТАЙМЕРЪТ Е НЕТОЧЕН ИЛИ НЕ МОЖЕ ДА СЕ НАГЛАСИ	<ul style="list-style-type: none"> <li>• Възможно е вътрешният таймер да е дефектен.</li> </ul>	<ul style="list-style-type: none"> <li>• Изключете помпата и рестартирайте 5 минути по-късно.</li> <li>• Задайте таймера на ново.</li> <li>• Свържете се със сервизен център на Intex.</li> </ul>
МАНОМЕТЪРЪТ НЕ РАБОТИ	<ul style="list-style-type: none"> <li>• Запушен вход на манометъра.</li> <li>• Повреда на манометъра.</li> </ul>	<ul style="list-style-type: none"> <li>• Почистете всякакви препятствия във входа, като го развиете от 4-посочния клапан.</li> <li>• Свържете се със сервизен център на Intex.</li> </ul>
В БАСЕЙНА СЕ ВРЪЩА ПЯСЪК	<ul style="list-style-type: none"> <li>• Пясъкът е твърде ситен.</li> <li>• Пясъчното легло се е калцирало.</li> </ul>	<ul style="list-style-type: none"> <li>• Използвайте кварцов пясък No. 20 или стъклен пясък с диапазон на размера на частиците от 0,45 до 0,85 mm (0,018 до 0,033 инча) и коефициент на еднородност под 1,75.</li> <li>• Сменете пясъка.</li> </ul>
РЕЗБОВАН ВХОДЯЩ ВЪЗДУШЕН КОНЕКТОР	<ul style="list-style-type: none"> <li>• Клапанът за въздушна струя не е затегнат или не е обърнат нагоре.</li> <li>• Вътрешното уплътнение на клапана за въздушна струя е блокирано.</li> <li>• Вътрешното уплътнение на клапана за въздушна струя е мръсно.</li> <li>• Клапанът за въздушна струя е повреден.</li> </ul>	<ul style="list-style-type: none"> <li>• Затегнете клапана за въздушна струя и се уверете, че е обърнат нагоре.</li> <li>• Включете помпата и я оставете да работи няколко секунди, след което я изключете; повторете 3 пъти.</li> <li>• Отстранете клапана за въздушна струя, промийте замърсяванията с вода и го върнете на мястото му.</li> <li>• Сменете с нов клапан за въздушна струя.</li> </ul>
МАЛЪК ТЕЧ ОТ КЛАПАНА ЗА ВЪЗДУШНА СТРУЯ, КОГАТО ПОМПАТА Е ВКЛЮЧЕНА	<ul style="list-style-type: none"> <li>• Аксесоари прикрепени към водната циркуляционна тръба.</li> </ul>	<ul style="list-style-type: none"> <li>• Отстранете всички аксесоари (като соларна подложка, автоматично почистващо устройство за басейна, светодиодна светлина) от водната циркуляционна тръба и поставете капачката на въздушния струен вентил (22) върху въздушния струен вентил (25). Не покривайте въздушния струен вентил (25) с капачката на вентила (22) в нормална ситуация или когато помпата работи.</li> </ul>

**ЧЕСТО СРЕЩАНИ ПРОБЛЕМИ С БАСЕЙНА**

ПРОБЛЕМ	ОПИСАНИЕ	ПРИЧИНА	РЕШЕНИЕ
ВОДОРАСЛИ	<ul style="list-style-type: none"> <li>• Зеленикава вода.</li> <li>• Зелени или черни петна по обшивката на басейна.</li> <li>• Обшивката на басейна е хлъзгава и / или има лоша миризма.</li> </ul>	<ul style="list-style-type: none"> <li>• Нивата на хлор и pH имат нужда от регулиране.</li> </ul>	<ul style="list-style-type: none"> <li>• Хлорирайте обилно с ударна доза. Коригирайте pH до нивото, препоръчвано от магазина за басейни.</li> <li>• Почистете дъното на басейна.</li> <li>• Поддържайте правилното ниво на хлор.</li> </ul>
ОЦВЕТЕНА ВОДА	<ul style="list-style-type: none"> <li>• Водата става синя, кафява или черна при първото третиране с хлор.</li> </ul>	<ul style="list-style-type: none"> <li>• Медта, желязото или манганът във водата се окисляват от добавения хлор.</li> </ul>	<ul style="list-style-type: none"> <li>• Регулирайте нивото на pH до препоръчителното.</li> <li>• Ползвайте филтъра, докато водата се изчисти.</li> </ul>
ЧУЖДА МАТЕРИЯ ВЪВ ВОДАТА	<ul style="list-style-type: none"> <li>• Водата е мътна или белезникава.</li> </ul>	<ul style="list-style-type: none"> <li>• "Твърдата вода" е причинена от твърде високо ниво на pH.</li> <li>• Съдържанието на хлор е ниско.</li> <li>• Във водата има чужда материя.</li> </ul>	<ul style="list-style-type: none"> <li>• Коригирайте нивото на pH. Поискайте съвет от дистрибутора на басейна.</li> <li>• Регулирайте нивото на хлора.</li> </ul>
ХРОНИЧНО НИСКО НИВО НА ВОДАТА	<ul style="list-style-type: none"> <li>• Нивото е по-ниско, отколкото на предходния ден.</li> </ul>	<ul style="list-style-type: none"> <li>• Има отвор или дупка в обшивката на басейна или маркучите.</li> <li>• Клапаните за източване са разхлабени.</li> </ul>	<ul style="list-style-type: none"> <li>• Поправете с комплект за залепяне.</li> <li>• Затегнете всички капачки на ръка.</li> </ul>
УТАЙКА НА ДЪНОТО НА БАСЕЙНА	<ul style="list-style-type: none"> <li>• По пода на басейна има кал или пясък.</li> </ul>	<ul style="list-style-type: none"> <li>• Интензивно използване, влизане и излизане от басейна.</li> </ul>	<ul style="list-style-type: none"> <li>• Използвайте вакуумна чистачка за басейн Intex, за да почистите дъното на басейна.</li> </ul>
ОТПАДЪЦИ ПО ПОВЪРХНОСТТА	<ul style="list-style-type: none"> <li>• Листа, насекоми и др.</li> </ul>	<ul style="list-style-type: none"> <li>• Басейнът е твърде близо до дървета.</li> </ul>	<ul style="list-style-type: none"> <li>• Използвайте подочистачка Intex.</li> </ul>

**ОБЩА ВОДНА БЕЗОПАСНОСТ**

Забавленията във вода имат както приятен, така и терапевтичен ефект. Те обаче носят рискове от нараняване и смърт. За да намалите риска от нараняване, прочетете и следвайте всички предупреждения и инструкции на продукта, опаковката му и вложките в опаковката му. Помнете, обаче, че всички предупреждения, инструкции и напътствия за безопасност за продукта покриват някои от често срещаните рискове при забавления във вода, но не всички рискове или опасности.

За допълнителна безопасност се запознайте и със следните общи насоки, както и с насоките, предоставени от национално признати организации за безопасност:

- Искайте постоянно наблюдение. Компетентно възрастно лице трябва да бъде назначено за "спасител" или наблюдател, особено когато в и около басейна има деца.
- Научете се да плувате.
- Отделете време да се научите как се оказват сърдечен масаж, изкуствено дишане и първа помощ.
- Инструктирайте всеки, който наблюдава потребителите на басейна, относно опасностите, свързани с него, и относно ползването на защитни механизми като заключени врати, бариери и др.
- Инструктирайте всички потребители на басейна, включително децата, какво да правят в спешни случаи.
- Винаги действайте разумно и преценявайте всичко добре, когато извършвате дейности във водата.
- Наблюдение, наблюдение и пак - наблюдение.

## ОГРАНИЧЕНА ГАРАНЦИЯ

Вашата пясъчна филтърна помпа е произведена с най-висококачествените материали и изработка. Всички продукти на Intex са проверени и е установено, че нямат дефекти, преди да напуснат фабриката. Тази Ограничена гаранция важи само за пясъчната филтърна помпа и принадлежностите, посочени по-долу.

Настоящата ограничена гаранция е допълнение към, а не замяна на вашите законови права и права на обезщетение. До степента, до която настоящата гаранция е в разрез с някое от вашите законови права, те имат приоритет пред нея. Например, потребителските закони в Европейския съюз предоставят по закон гаранционни права в допълнение към покритието, което получавате от настоящата ограничена гаранция: за информация относно потребителските закони в ЕС, моля, посетете уебсайта на Европейския потребителски център на [http://ec.europa.eu/consumers/ecc/contact\\_en/htm](http://ec.europa.eu/consumers/ecc/contact_en/htm).

Условията на настоящата ограничена гаранция важат само за първоначалния купувач и не могат да се прехвърлят. Тази ограничена гаранция е валидна за периода, отбелязан по-долу, от по-късната от датата на първоначалното закупуване на дребно или датата на доставката. Запазете оригиналната касова бележка с това ръководство, тъй като ще се изисква доказателство за покупка при гаранционни искания; в противен случай ограничената гаранция става невалидна.

Гаранция на пясъчна филтърна помпа – 2 година

Гаранция на маркучи и фитинги – 180 дни

Ако бъде открит производствен дефект в рамките на горепосочените периоди, моля, свържете се със съответния сервизен център на Intex, посочен в отделната листовка "Оторизирани сервизни центрове". Ако продуктът бъде върнат по посочения начин до Сервизния център на Intex, Сервизният център ще инспектира продукта и ще прецени валидността на искането. Ако продуктът се покрива от условията на гаранцията, то той ще бъде поправен или заменен със същия или сравним продукт (по избор на Intex) безплатно за вас.

Освен настоящата гаранция и всички други законови права във вашата държава, не се предоставят допълнителни гаранции. До възможната във вашата страна степен, в никакъв случай Intex няма да носи отговорност пред вас или пред други трети страни за преки или произтичащи щети, възникнали от използването на пясъчна филтърна помпа, или от действията на Intex и нейните представители и служители (включително производството на този продукт). Някои държави или юрисдикции не позволяват изключването или ограничението на инцидентни или косвени щети, затова гореизложеното ограничение или изключение може и да не важи за вас.

Трябва да имате предвид, че настоящата ограничена гаранция не важи в следните условия:

- Ако пясъчна филтърна помпа бъде предмет на небрежност, абнормално използване или приложение, злополука, неправилна работа, неправилно напрежение или ток, противоположни на инструкциите за работа, неправилна поддръжка или съхранение;
- Ако пясъчна филтърна помпа бъде предмет на повреда от обстоятелства извън контрола на Intex, включително, но не само обикновена амортизация и щети, причинени от излагане на пожар, наводнение, замръзване, дъжд или други външни природни сили;
- За части и компоненти, които не се продават от Intex; и / или.
- За неупълномощени модификации, поправки или разглобяване на пясъчна филтърна помпа от което и да било друго лице, освен от персонала на Сервизния център на Intex.

Разходите, свързани със загуба на вода или химикали от басейна или повреди от водата, не се покриват от тази гаранция. Настоящата гаранция не покрива наранявания или повреди на хора или имущество.

Прочетете внимателно ръководството на собственика и следвайте всички инструкции относно правилната работа и поддръжка на пясъчна филтърна помпа. Винаги инспектирайте продукта преди употреба. Настоящата ограничена гаранция ще се анулира, ако инструкциите за употреба не бъдат следвани.